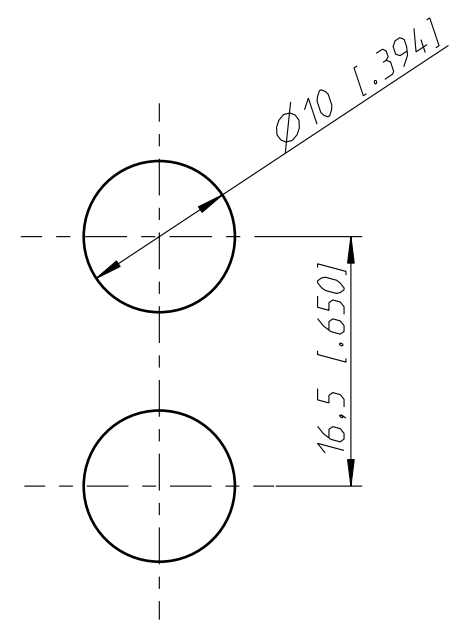
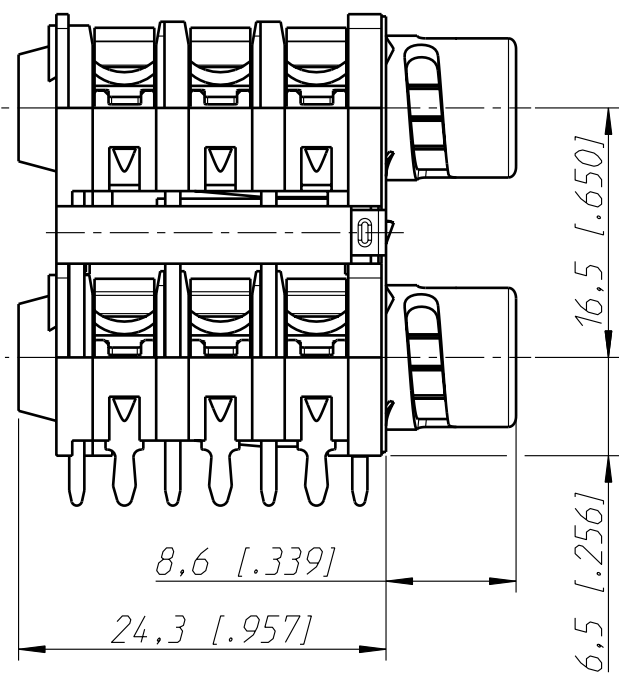
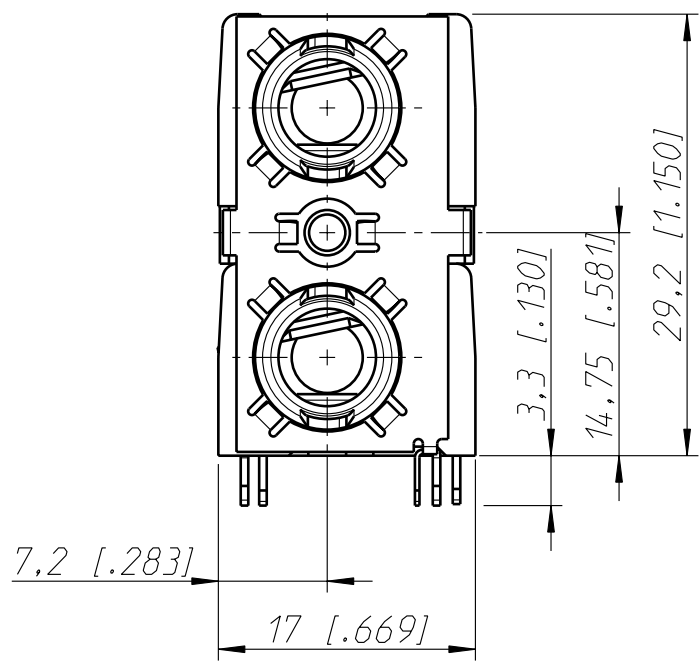
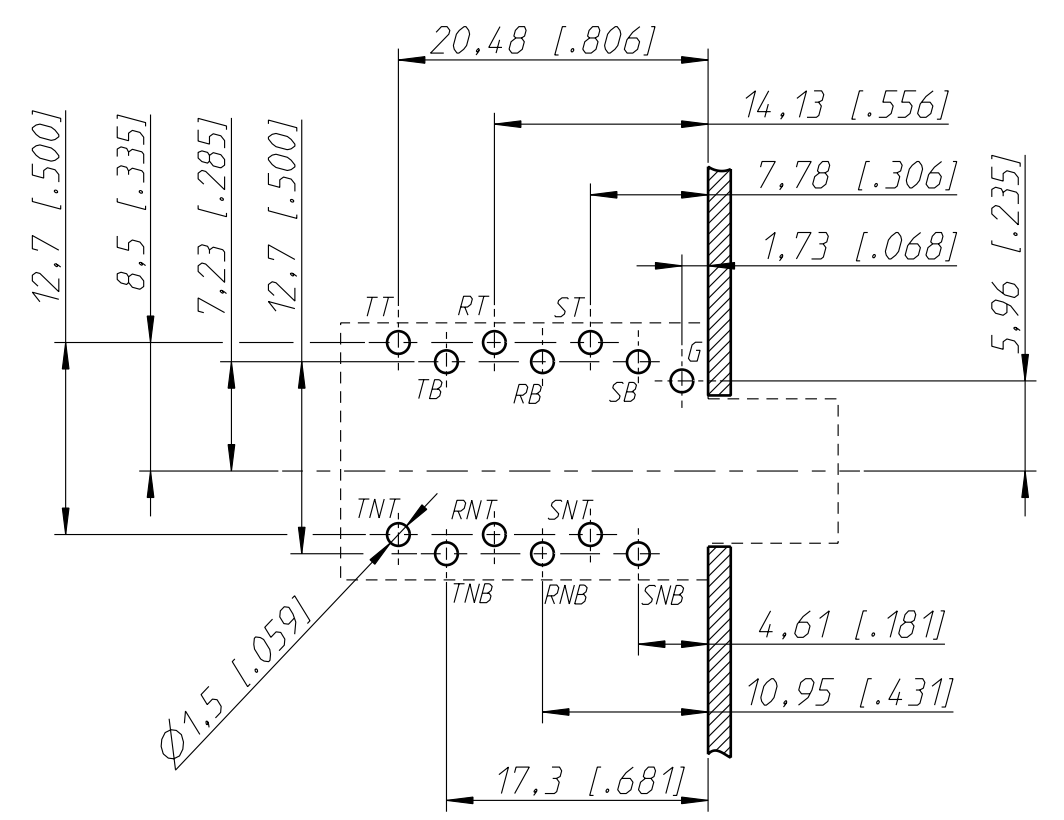


Frontplattenausschnitt (Rückseite)
 Panel cut out (rear side)



Print Bohrplan Bestückungsseite
 PCB-Layout (component side)



Allgemeintoleranzen ISO 2768-m	Werkstoff KEIN_MAT	Massstab: 2:1 (A3)	Gezeichnet	Datum	Name
			Freigegeben	31.01.03	Ender
Zeichnung urheberrechtlich geschuetzt (DIN 34) (C)			Geaendert	-	-
			Aend.-Nr.	-	Aend.-Index -
Benennung Stacking Jack NSJ12HL			Ersatz fuer:	Blatt 1 von 1 Bl.	
NEUTRIK AG FL-9494 SCHAAN			Zeichn. Nr.	ST-NSJ12HL	