


SERIE / SERIES **MPT2515** (DZP10) PASSO / PITCH **15,1mm**

VERSIONE / VERSION **VERTICALE CON DADO**
VERTICAL WITH NUT



101A-750V-T125

25,0mm² 17mm

CSV Conforme alla norma **EN 60998-1** e **EN 60998-2-1**
According standard **EN 60998-1** and **EN 60998-2-1**

UL US Conforme alla norma **UL 1059**
According standard **UL 1059**

VDE Conforme alla norma **EN 60998-1** e **EN 60998-2-1**
According standard **EN 60998-1** and **EN 60998-2-1**

Conduttore connettabile / *Wire section:* 25,0mm² (4AWG) flessibile / *stranded*
35,0mm² (2AWG) rigido / *solid*
2 x 16,0mm² (8AWG) rigido / *solid*

Apertura introduzione filo / *Cage clamp recess size:* 8 x 8,3mm

Passi / *Pitches:* 15,1mm

Posizione di montaggio / *Mounting position:* Verticale / *Vertical*

Sistema di connessione / *Connection system:* Carrello / *Rising clamp*

Nr. Poli / *Nr. Poles:* 1 modulare / *modular*

Accessorio incluso / *Included accessory:* 1 dado / *nut* (DZP10)

Caratteristiche meccaniche / Mechanical characteristics

Vite imperdibile / *Captive screw:* M5
Coppia di serr. consigliata / *Rec. tightening torque:* 2Nm (18in.lbs.)

Caratteristiche elettriche / Electrical characteristics

Corrente nominale / *Rated current:* 101A
Tensione nominale / *Rated voltage:* 750V
Tensione di prova / *Test voltage:* 3 kVeff./60s (EN 60998-1)

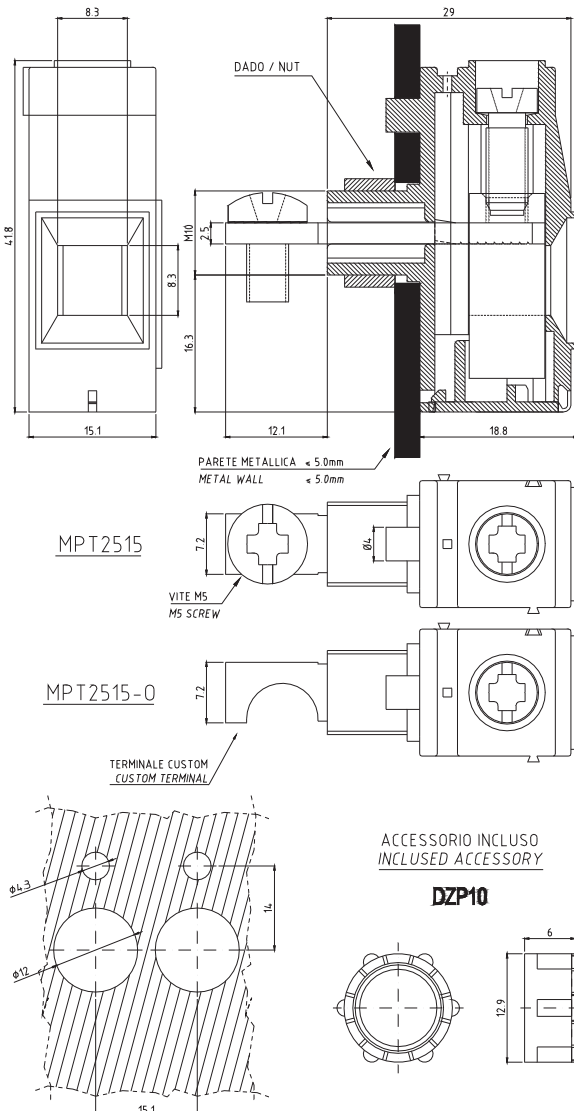
Caratteristiche generali / General characteristics

Lunghezza di spellatura / *Stripping length:* max 17mm
Ø foratura parete / *Wall hole size:* Ø12mm
Temperatura di esercizio continua / *Working temp.re:* 125°C
Siglatura / *Marking:* Etichette adesive / *Adhesive labels*
Tampografia / *Pad printing*

Colore standard / *Standard colour:* Verde / *Green*

passo / pitch 15,1mm

Morsetti a 2 o più vie sono ottenibili componendo la versione modulare a 1 polo
Terminal blocks of 2 or more poles are obtainable composing modular version terminal blocks of 1 pole



DADO / NUT

PARETE METALLICA < 5,0mm
METAL WALL < 5,0mm

MPT2515

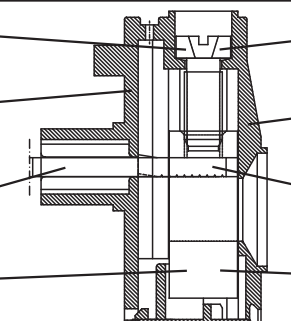
VITE M5
M5 SCREW

MPT2515-0

TERMINALE CUSTOM
CUSTOM TERMINAL

ACCESSORIO INCLUSO
INCLUDED ACCESSORY

DZP10

Vite M5 acciaio zincato		M5 Screw galvanized steel
Involucro PA 66/6 (V0-UL94)		Body PA 66/6 (V0-UL94)
Terminale lega di rame		Terminal copper alloy
Morsetto lega di rame nichelata		Clamp nickel copper alloy

COME ORDINARE / HOW TO ORDER

SERIE / SERIES **MPT2515** (*) COLORE / COLOUR **#**

Esempio / Example **MPT2515-GY**
(Morsetto passaparete - grigio)
(Panel block - grey)

(*) Codice personalizzazione - (Definizione a cura di euroclamp)
Custom code - (Definition made by euroclamp)

(#) Da specificare solo se diverso da quello standard
The colour must be specified only if different from the standard one