



TOOLCRAFT

## Bedienungsanleitung

# Rollstativ für Lupenleuchte

Best.-Nr. 1526047

### Bestimmungsgemäße Verwendung

Das Produkt dient als beweglicher Träger für eine geeignete Lupenleuchte. Das maximal zulässige Gewicht der Lupenleuchte beträgt 3,3 kg.

Aus Sicherheitsgründen dürfen Sie das Produkt nicht umbauen und/oder verändern. Falls Sie das Produkt für andere Zwecke verwenden, als zuvor beschrieben, kann das Produkt beschädigt werden. Außerdem kann eine unsachgemäße Verwendung Gefahren für den Benutzer hervorrufen. Lesen Sie sich die Bedienungsanleitung genau durch und bewahren Sie diese auf. Reichen Sie das Produkt nur zusammen mit der Bedienungsanleitung an dritte Personen weiter.

Das Produkt entspricht den gesetzlichen, nationalen und europäischen Anforderungen. Alle enthaltenen Firmennamen und Produktbezeichnungen sind Warenzeichen der jeweiligen Inhaber. Alle Rechte vorbehalten.

### Lieferumfang

- 5x Standbein
- Mittelteil
- Bodenabdeckung
- Säule
- Unterlegscheibe
- Federring
- Zylinderkopfschraube
- Innensechskantschlüssel
- Bedienungsanleitung



### Aktuelle Bedienungsanleitungen

Laden Sie aktuelle Bedienungsanleitungen über den Link [www.conrad.com/downloads](http://www.conrad.com/downloads) herunter oder scannen Sie den abgebildeten QR-Code. Befolgen Sie die Anweisungen auf der Webseite.

### Symbol-Erklärung



Das Symbol mit dem Ausrufezeichen im Dreieck weist auf wichtige Hinweise in dieser Bedienungsanleitung hin, die unbedingt zu beachten sind.

### Sicherheitshinweise



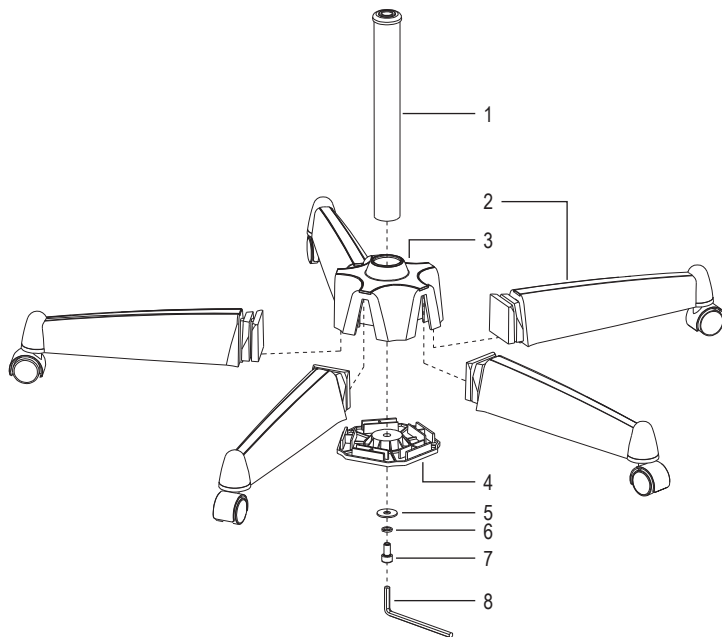
**Lesen Sie sich die Bedienungsanleitung aufmerksam durch und beachten Sie insbesondere die Sicherheitshinweise. Falls Sie die Sicherheitshinweise und die Angaben zur sachgemäßen Handhabung in dieser Bedienungsanleitung nicht befolgen, übernehmen wir für dadurch resultierende Personen-/Sachschäden keine Haftung. Außerdem erlischt in solchen Fällen die Gewährleistung/Garantie.**

- Das Produkt ist kein Spielzeug. Halten Sie es von Kindern und Haustieren fern.
- Lassen Sie das Verpackungsmaterial nicht achtlos liegen. Dieses könnte für Kinder zu einem gefährlichen Spielzeug werden.
- Schützen Sie das Produkt vor extremen Temperaturen, direktem Sonnenlicht, starken Erschütterungen, hoher Feuchtigkeit, Nässe, brennbaren Gasen, Dämpfen und Lösungsmitteln.
- Setzen Sie das Produkt keiner mechanischen Beanspruchung aus.
- Wenn kein sicherer Betrieb mehr möglich ist, nehmen Sie das Produkt außer Betrieb und schützen Sie es vor unbeabsichtigter Verwendung. Der sichere Betrieb ist nicht mehr gewährleistet, wenn das Produkt:
  - sichtbare Schäden aufweist,
  - nicht mehr ordnungsgemäß funktioniert,
  - über einen längeren Zeitraum unter ungünstigen Umgebungsbedingungen gelagert wurde oder
  - erheblichen Transportbelastungen ausgesetzt wurde.
- Gehen Sie vorsichtig mit dem Produkt um. Durch Stöße, Schläge oder dem Fall aus bereits geringer Höhe wird es beschädigt.
- Beachten Sie auch die Sicherheitshinweise und Bedienungsanleitung der Lupenleuchte.
- Überprüfen Sie den Lieferumfang, bevor Sie mit der Montage beginnen. Die Montage darf ohne kompletten Lieferumfang nicht durchgeführt werden.
- Gehen Sie beim Zusammenbau bzw. der Montage vorsichtig vor! Das Produkt hat teilweise scharfe Kanten, es besteht Verletzungsgefahr!
- Führen Sie nur die zur Montage erforderlichen Arbeiten durch. Führen Sie niemals Umbauarbeiten oder Reparaturversuche durch. Nehmen Sie keine Veränderungen vor.
- Überlasten Sie das Produkt nicht. Achten Sie auf die Angaben in den technischen Daten.
- Platzieren Sie das Produkt ausschließlich auf einem ebenen, stabilen Untergrund.



- Sollten Sie noch Fragen haben, die in dieser Bedienungsanleitung nicht beantwortet werden, wenden Sie sich an unseren technischen Kundendienst oder an andere Fachleute.

### Zusammenbau



- Stecken Sie die Standbeine (2) von unten in das Mittelteil (3).
- Stecken Sie die Säule (1) in die runde Öffnung des Mittelteils.
- Setzen Sie die Bodenabdeckung (4) auf die Unterseite des Mittelteils.
- Stecken Sie zuerst den Federring (6) und dann die Unterlegscheibe (5) auf die Zylinderkopfschraube (7).
- Stecken Sie die Zylinderkopfschraube von unten in die Bodenabdeckung.
- Ziehen Sie die Zylinderkopfschraube mit dem Innensechskantschlüssel (8) fest.
- Nun können Sie den Fuß einer geeigneten Lupenleuchte in die Oberseite der Säule stecken.

### Pflege und Reinigung

- Entnehmen Sie die Lupenleuchte, bevor Sie das Produkt reinigen.
- Verwenden Sie auf keinen Fall aggressive Reinigungsmittel, Reinigungsalkohol oder andere chemische Lösungen, da dadurch das Gehäuse angegriffen oder gar die Funktion beeinträchtigt werden kann.
- Verwenden Sie ein trockenes, faserfreies Tuch zur Reinigung des Produkts.

### Entsorgung

Entsorgen Sie das Produkt am Ende seiner Lebensdauer gemäß den geltenden gesetzlichen Bestimmungen.

### Technische Daten

Tragkraft.....	max. 3,3 kg
Betriebsbedingungen.....	-5 bis +40 °C, <95 % rF
Lagerbedingungen.....	-10 bis +50 °C, <95 % rF
Abmessungen (Ø x H).....	620 x 715 mm
Gewicht.....	7 kg

Dies ist eine Publikation der Conrad Electronic SE, Klaus-Conrad-Str. 1, D-92240 Hirschau ([www.conrad.com](http://www.conrad.com)).

Alle Rechte einschließlich Übersetzung vorbehalten. Reproduktionen jeder Art, z. B. Fotokopie, Mikroverfilmung, oder die Erfassung in elektronischen Datenverarbeitungsanlagen, bedürfen der schriftlichen Genehmigung des Herausgebers. Nachdruck, auch auszugsweise, verboten. Die Publikation entspricht dem technischen Stand bei Drucklegung.

Copyright 2017 by Conrad Electronic SE.

\*1526047\_V1\_0317\_02\_IPL\_m\_de



**TOOLCRAFT**

**GB** Operating instructions

# Roller stand for magnifier lamp

Item no. 1526047

### Intended use

This product serves as a movable carrier for a suitable magnifying lamp. The maximum permissible weight of the magnifying lamp is 3.3 kg.

For safety reasons, you must not rebuild and/or modify this product. Using the product for purposes other than those described above may damage the product. Improper use may also result in safety hazards for the user. Read the instructions carefully and store them in a safe place. Make this product available to third parties only together with its operating instructions.

This product complies with statutory national and European regulations. All company and product names are trademarks of their respective owners. All rights reserved.

### Package contents

- 5x legs
- Middle section
- Base cover
- Column
- Washer
- Spring washer
- Cylinder head screw
- Hex key
- Operating instructions



### Up-to-date operating instructions

Download the latest operating instructions at [www.conrad.com/downloads](http://www.conrad.com/downloads) or scan the QR code on this page. Follow the instructions on the website.

### Explanation of symbols



This symbol is used to highlight important information in these operating instructions. Always read this information carefully.

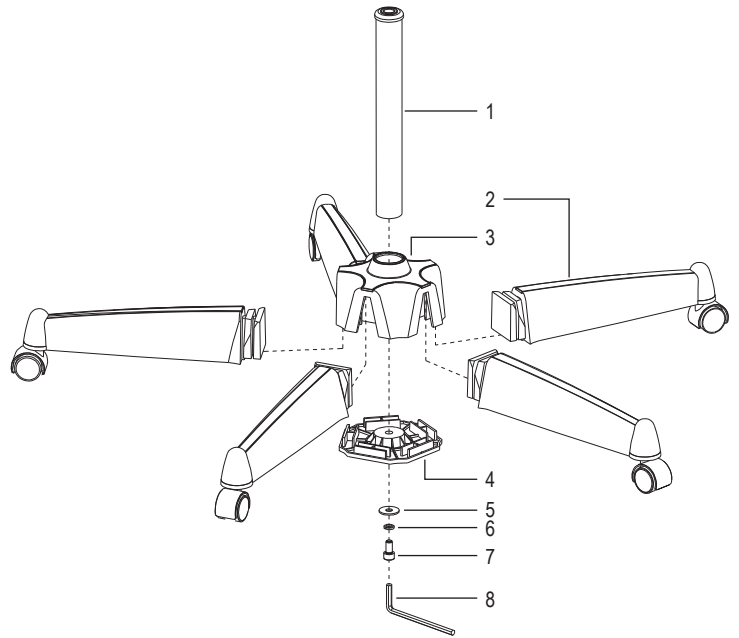
### Safety instructions



**Read the operating instructions carefully and especially observe the safety information. If you do not follow the safety instructions and information on proper handling in this manual, we assume no liability for any resulting personal injury or damage to property. Such cases will invalidate the warranty/guarantee.**

- This product is not a toy. Keep it out of the reach of children and pets.
- Do not leave packaging material lying around carelessly. This may become dangerous playing material for children.
- Protect the product from extreme temperatures, direct sunlight, strong jolts, high humidity, moisture, flammable gases, vapours and solvents.
- Do not place the product under any mechanical stress.
- If it is no longer possible to operate the product safely, stop using it and prevent unauthorized use. Safe operation can no longer be guaranteed if the product:
  - is visibly damaged,
  - is no longer working properly,
  - has been stored for extended periods in poor ambient conditions or
  - has been subjected to any serious transport-related stress.
- Always handle the product carefully. Jolts, impacts or a fall even from a low height may damage the product.
- Also observe the safety and operating instructions for the magnifying lamp.
- Check the contents of the packaging before assembling the product. You will not be able to assemble the product unless all components are present.
- Proceed with care when assembling and mounting the product! This product has some sharp edges which have the potential to cause injury!
- Only carry out the work necessary to mount the product. Never perform any conversion or repair work. Do not make changes to the product.
- Do not overload the product. Refer to the technical data for information on the load capacity.
- Place the product only on a flat, sturdy surface only.
- If you have questions which remain unanswered by these operating instructions, contact our technical support service or other technical personnel.

### Assembly



- Insert the legs (2) from below into the middle section (3).
- Insert the column (1) into the round hole of the middle section.
- Replace the base cover (4) on the bottom of the middle section.
- First place the spring washer (6) and then the washer (5) onto the cylinder head screw (7).
- Insert the cylinder head screw from below onto the base cover.
- Firmly tighten the cylinder head screw with the hex key (8).
- Now you can insert the foot of a suitable magnifying lamp into the top of the column.

### Maintenance and cleaning

- Remove the magnifying lamp before you clean the product.
- Never use aggressive detergents, rubbing alcohol or other chemical solutions, as these could damage the casing or cause the product to malfunction.
- Use a dry, lint-free cloth to clean the product.

### Disposal

Always dispose of the product according to the relevant statutory regulations.

### Technical data

Load capacity .....	max. 3.3 kg
Operating conditions.....	-5 to +40 °C, <95 % RH
Storage conditions.....	-10 to +50 °C, <95 % RH
Dimensions (Ø x H) .....	620 x 715 mm
Weight .....	7 kg

This is a publication by Conrad Electronic SE, Klaus-Conrad-Str. 1, D-92240 Hirschau ([www.conrad.com](http://www.conrad.com)).

All rights including translation reserved. Reproduction by any method, e.g. photocopy, microfilming, or the capture in electronic data processing systems require the prior written approval by the editor. Reprinting, also in part, is prohibited. This publication represents the technical status at the time of printing.

Copyright 2017 by Conrad Electronic SE.

\*1526047\_V1\_0317\_02\_IPL\_m\_en



TOOLCRAFT

F Mode d'emploi

# Trépied à roulettes pour lampe avec loupe

N° de commande 1526047

## Utilisation prévue

Le produit sert de support mobile pour une lampe avec loupe. Le poids maximum admis de la lampe avec loupe est de 3,3 kg.

Pour des raisons de sécurité, toute transformation et/ou modification du produit est interdite. Si vous utilisez le produit à d'autres fins que celles décrites précédemment, cela risque d'endommager le produit. De plus, une utilisation non conforme peut engendrer des risques pour l'utilisateur. Lisez attentivement le mode d'emploi et conservez-le. Ne transmettez le produit à des tiers qu'accompagné de son mode d'emploi.

Le produit est conforme aux exigences des directives européennes et nationales en vigueur. Tous les noms d'entreprises et appellations de produits contenus dans ce mode d'emploi sont des marques déposées des propriétaires correspondants. Tous droits réservés.

## Contenu d'emballage

- 5 pieds
- Pièce centrale
- Revêtement de fond
- Montant
- Rondelle plate
- Rondelle élastique
- Vis à tête cylindrique
- Clé pour vis à six pans creux
- Mode d'emploi



## Mode d'emploi actualisé

Téléchargez les modes d'emploi actualisés via le lien [www.conrad.com/downloads](http://www.conrad.com/downloads) ou scannez le Code QR illustré. Suivez les instructions du site Web.

## Explication des symboles



Le symbole du point d'exclamation dans un triangle a pour but d'attirer votre attention sur des consignes importantes du mode d'emploi qui doivent impérativement être respectées.

## Consignes de sécurité



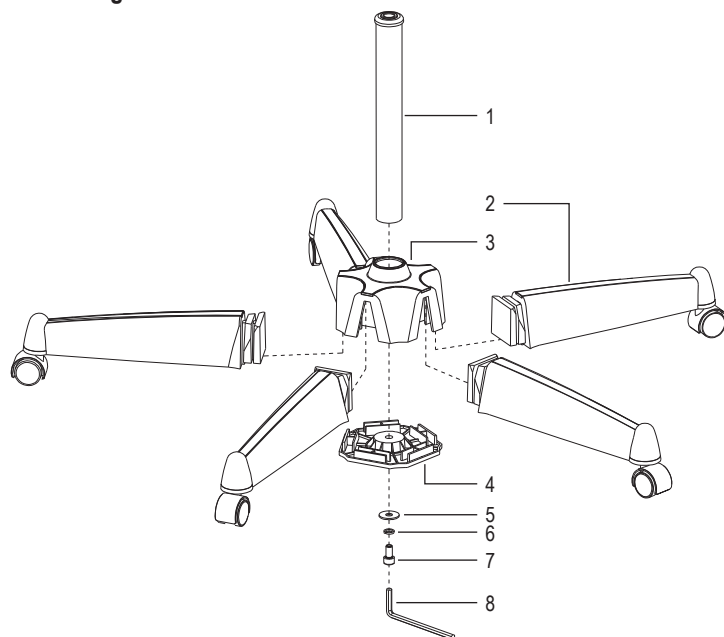
Lisez le mode d'emploi avec attention en étant particulièrement attentif aux consignes de sécurité. En cas de non-respect des consignes de sécurité et des informations données dans le présent mode d'emploi pour une utilisation correcte de l'appareil, nous déclinons toute responsabilité en cas de dommage personnel ou matériel consécutif. En outre, la responsabilité/garantie sera alors annulée.

- Ce produit n'est pas un jouet. Gardez-le hors de portée des enfants et des animaux domestiques.
- Ne laissez pas traîner le matériel d'emballage. Cela pourrait devenir un jouet très dangereux pour enfants.
- Gardez le produit à l'abri de températures extrêmes, de la lumière du soleil directe, de secousses intenses, d'humidité élevée, d'eau, de gaz inflammables, de vapeurs et de solvants.
- N'exposez pas le produit à des contraintes mécaniques.
- Si une utilisation en toute sécurité n'est plus possible, cessez d'utiliser le produit et protégez-le d'une utilisation accidentelle. Une utilisation en toute sécurité n'est plus garantie si le produit :
  - présente des traces de dommages visibles,
  - ne fonctionne plus comme il devrait,
  - a été stocké pour une période prolongée dans des conditions défavorables ou bien
  - a été transporté dans des conditions très rudes.
- Maniez le produit avec précaution. À la suite de chocs, de coups ou de chutes, même de faible hauteur, l'appareil peut être endommagé.
- Respectez également les consignes de sécurité et le mode d'emploi de la lampe avec loupe.
- Vérifiez le contenu de l'emballage avant de commencer avec le montage. Le montage ne doit pas être effectué si le contenu de l'emballage n'est pas complet.
- Agissez avec précaution lors de l'assemblage ou du montage ! Le produit a parfois des arêtes vives ce qui peut causer un risque de blessure.
- Effectuez seulement les travaux nécessaires au montage ! N'effectuez jamais de travaux de modification ou de tentatives de réparation ! N'effectuez aucune modification !
- Ne surchargez pas le produit ! Respectez les caractéristiques des données techniques.
- Placez le produit uniquement sur un sol plat et solide.



• Si vous avez encore des questions auxquelles ce mode d'emploi n'a pas su répondre, nous vous prions de vous adresser à notre service technique ou à un expert.

## Assemblage



- Insérez les pieds (2) du bas dans la pièce centrale (3).
- Insérez le montant (1) dans l'ouverture ronde de la pièce centrale.
- Insérez le capuchon du fond (4) sur la partie inférieure de la pièce centrale.
- Insérez d'abord la rondelle ressort (6), puis la rondelle plate (5) sur la vis à tête cylindrique (7).
- Insérez la vis à tête cylindrique du bas dans le capuchon du fond.
- Serrez bien la vis à tête cylindrique avec la clé mâle pour vis à six pans (8).
- Vous pouvez maintenant insérer le pied compatible d'une lampe avec loupe dans la partie supérieure du montant.

## Entretien et nettoyage

- Retirez la lampe avec loupe, avant de nettoyer le produit.
- N'utilisez en aucun cas des produits de nettoyage abrasifs, de l'alcool ou autres produits chimiques pour le nettoyage : cela risquerait d'endommager le boîtier voire même de provoquer des dysfonctionnements.
- Pour nettoyer le produit, utilisez un chiffon sec et non pelucheux.

## Élimination des déchets

En fin de vie, éliminez l'appareil conformément aux dispositions légales en vigueur.

## Caractéristiques techniques

Capacité de charge ..... 3,3 kg maxi  
 Conditions de fonctionnement..... de -5 à +40 °C, <95 % HR  
 Conditions de stockage ..... de -10 à +50 °C, <95 % HR  
 Dimensions (Ø x H) ..... 620 x 715 mm  
 Poids..... 7 kg

Ceci est une publication de Conrad Electronic SE, Klaus-Conrad-Str. 1, D-92240 Hirschau (www.conrad.com).

Tous droits réservés, y-compris ceux de traduction. La reproduction par n'importe quelle méthode, p. ex. photocopies, microfilms, ou la capture dans des systèmes de traitement électronique des données exigent l'approbation écrite préalable de l'éditeur. La réimpression, même partielle, est interdite. Cette publication correspond au niveau technique du moment de la mise sous presse.

Copyright 2017 par Conrad Electronic SE.

\*1526047\_V1\_0317\_02\_IPL\_m\_fr



TOOLCRAFT

## Gebruiksaanwijzing

# Rolstatief voor Loeplamp

Bestelnr. 1526047

### Beoogd gebruik

Het product dient als beweegbare drager voor een geschikte loeplamp. Het maximale gewicht van de loeplamp bedraagt 3,3 kg.

Op veiligheidsgronden is het niet toegestaan aanpassingen en/of wijzigingen aan dit product aan te brengen. Indien het product voor andere doeleinden wordt gebruikt dan welke hiervoor beschreven zijn, kan het worden beschadigd. Daarnaast kan onoordeelkundig gebruik gevaarlijk zijn voor de gebruiker. Lees de gebruiksaanwijzing goed door en bewaar hem goed. Geef het product alleen samen met de gebruiksaanwijzing door aan derden.

Het product voldoet aan alle wettelijke, nationale en Europese richtlijnen. Alle vermelde firmanamen en productomschrijvingen zijn handelsmerken van de respectieve gerechtigden. Alle rechten voorbehouden.

### Leveringsomvang

- 5x Standaard
- Middenstuk
- Bodemafdekking
- Zuil
- Onderlegschijf
- Veerring
- Cilinderkopschroef
- Binnenzeskantsleutel
- Gebruiksaanwijzing



### Meest recente gebruiksaanwijzing

Download de meest recente gebruiksaanwijzing via de link [www.conrad.com/downloads](http://www.conrad.com/downloads) hieronder of scan de afgebeelde QR-Code. Volg de aanwijzingen op de website op.

### Verklaring van de symbolen



Het symbool met het uitroepteken in een driehoek wijst op belangrijke tips in deze gebruiksaanwijzing die bestlist opgevolgd moeten worden.

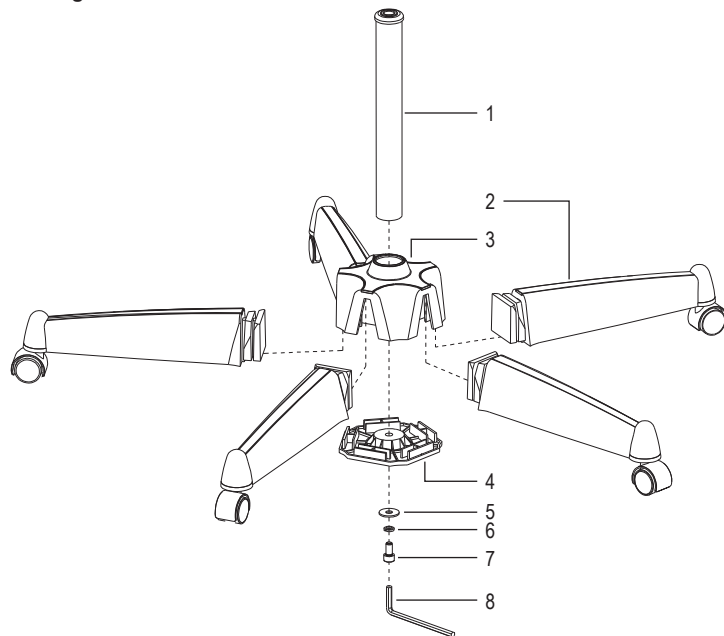
### Veiligheidsinstructies



Lees de gebruiksaanwijzing zorgvuldig door en let vooral op de veiligheidsinstructies. Indien u de veiligheidsinstructies en de aanwijzingen voor een juiste bediening in deze gebruiksaanwijzing niet opvolgt, kunnen wij niet aansprakelijk worden gesteld voor de daardoor ontstane schade aan personen of voorwerpen. Bovendien vervalt in dergelijke gevallen de aansprakelijkheid / garantie.

- Het product is geen speelgoed. Houd het uit de buurt van kinderen en huisdieren.
- Laat verpakkingsmateriaal niet achteloos rondslingeren. Dit zou voor kinderen gevaarlijk speelgoed kunnen worden.
- Bescherm het product tegen extreme temperaturen, direct zonlicht, sterke schokken, hoge vochtigheid, vocht, ontvlambare gassen, dampen en oplosmiddelen.
- Stel het product niet bloot aan welke mechanische belasting dan ook.
- Als het product niet langer veilig gebruikt kan worden, stel het dan buiten bedrijf en zorg ervoor dat niemand het per ongeluk kan gebruiken. Veilig gebruik kan niet langer worden gegarandeerd als het product:
  - zichtbaar is beschadigd,
  - niet meer naar behoren werkt,
  - gedurende langere tijd onder ongunstige omstandigheden is bewaard of
  - onderhevig is geweest aan ernstige, met het vervoer samenhangende belasting.
- Behandel het product voorzichtig. Het product kan door schokken, botsingen of zelfs een val van een geringe hoogte beschadigd worden.
- Volg ook de veiligheidstips en de gebruiksaanwijzing van de loeplamp op.
- Controleer of de levering compleet is voordat u met de installatie begint. Is niet alles meegeleverd, dan mag u niet met de installatie beginnen.
- Ga bij in elkaar zetten of installeren voorzichtig te werk. Het product heeft hier en daar scherpe kanten, er bestaat dus kans op verwondingen.
- Doe alleen dat wat voor installatie nodig is. Bouw nooit wat om en probeer nooit iets te repareren. Breng geen veranderingen aan.
- Overbelast het product niet. Let op hetgeen onder de "Technische Gegevens" vermeld staat.
- Plaats het product uitsluitend op een vlakke en stevige ondergrond.
- Als u nog vragen hebt die niet in deze gebruiksaanwijzing zijn beantwoord, neem dan contact op met onze technische klantendienst of andere vaklieden.

### Montage



- Steek de standaards (2) van onderen in het middelste deel (3).
- Steek de zuil (1) in de ronde opening van het middengedeelte.
- Plaats de onderplaat (4) op de onderkant van het middengedeelte.
- Steek eerst de veerring (6) en dan de onderlegging (5) op de cilinderkopschroef (7).
- Steek de cilinderkopschroef van onder in de bodemplaat.
- Draai de cilinderkopschroef goed vast met de zeskantige inbussleutel (8).
- Nu kunt u de voet van een geschikte loeplamp op de bovenkant van de zuil steken.

### Schoonmaken en onderhoud

- Verwijder de loeplamp, voordat u het product gaat schoonmaken.
- Gebruik in geen geval agressieve schoonmaakmiddelen, schoonmaakalcohol of andere chemische oplosmiddelen omdat die de behuizing kunnen beschadigen of zelfs het functioneren kunnen beïnvloeden.
- Gebruik een droog, pluisvrij doekje om het product mee schoon te maken.

### Verwijdering

Gooi het product aan het einde van zijn gebruiksduur weg volgens de geldende wettelijke bepalingen.

### Technische gegevens

Draagcapaciteit.....	max. 3,3 kg
Gebruiksomstandigheden.....	-5 tot +40 °C, <95 % RV
Opbergomstandigheden.....	-10 tot +50 °C, <95 % RV
Afmetingen (Ø x H).....	620 x 715 mm
Gewicht.....	7 kg

Dit is een publicatie van Conrad Electronic SE, Klaus-Conrad-Str. 1, D-92240 Hirschau (www.conrad.com).

Alle rechten, vertaling inbegrepen, voorbehouden. Voor reproducties van welke aard dan ook, bijv. fotokopie, microverfilming of registratie in elektronische gegevensverwerkingsapparatuur, is de schriftelijke toestemming van de uitgever vereist. Nadruk, ook van uittreksels, verboden. De publicatie is een weergave van de technische stand bij het ter perse gaan.

Copyright 2017 by Conrad Electronic SE.

\*1526047\_V1\_0317\_02\_IPL\_m\_nl