



2x2,5mm²


25A-750V-T125

11mm







Certificato d'approvazione EQ203
Approval EQ203
(25A-750V-T125-2.5mm²) passo / pitch 10



File E178356 - Vol.1 Sec.3
(20A/25A f.w.-300V-7.2in.lbs.-12+26AWG) passo / pitch 10
(20A/25A f.w.-600V-7.2in.lbs.-12+26AWG) passo / pitch 20



In corso
Pending



Conduttore connettibile / *Wire section:* 2x2,5mm² (14AWG) flessibile / *stranded*
4,0mm² (12AWG) rigido / *solid*

Apertura introduzione filo / *Cage clamp recess size:* 2x(2.5x2.8mm)

Passi / *Pitches:* 10mm - 20mm

Posizione di montaggio / *Mounting position:* Verticale / *Vertical*

Sistema di connessione / *Connection system:* Serraggio sottotesta / *Clamping under head*

Nr. Poli / *Nr. poles:* 2 / 3 modulari / *modular* (p. 10mm)
1 / 2 modulari / *modular* (p. 20mm)

Caratteristiche meccaniche / *Mechanical characteristics*

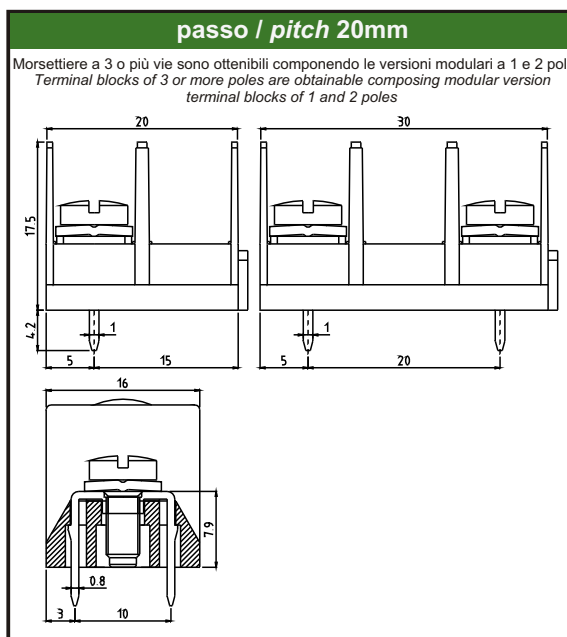
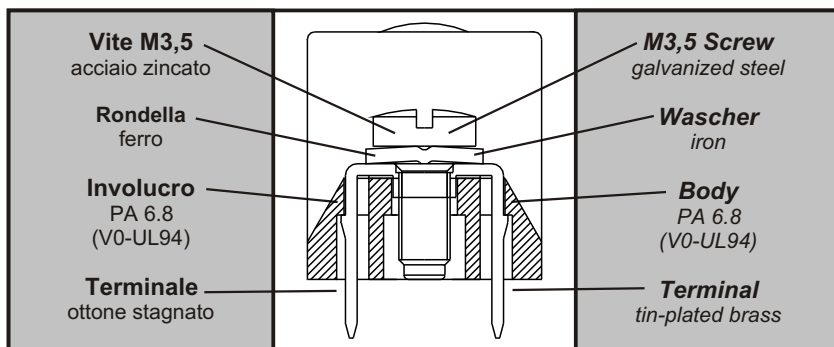
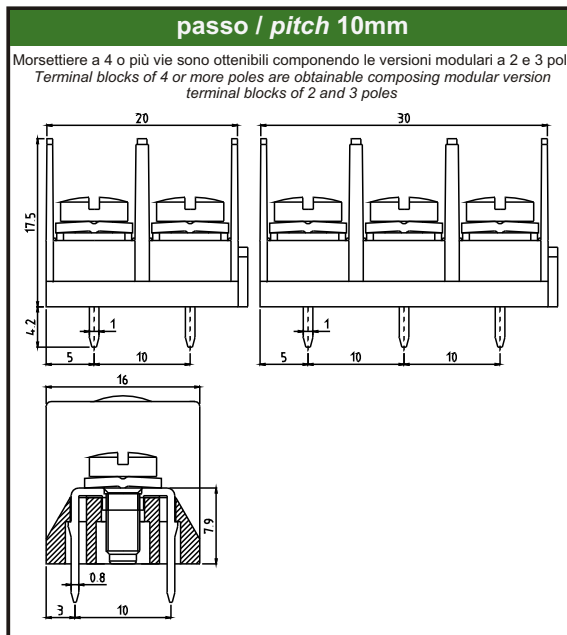
Vite imperdibile / *Captive screw:* M3,5
Coppia di serr. consigliata / *Rec. tightening torque:* 0,8Nm (7,2in.lbs.)

Caratteristiche elettriche / *Electrical characteristics*

Corrente nominale / *Rated current:* 25A
Tensione nominale / *Rated voltage:* 750V
Tensione di prova / *Test voltage:* 3KV eff./60s (EN 60998-1)

Caratteristiche generali / *General characteristics*

Peso per via / *Weight per pole:* 3,5gr.
Lunghezza di spellatura / *Stripping length:* max 11mm
Grado di protezione / *Protection degree:* IP20
Ø fori circuito stampato / *PCB holes diameter:* min. Ø1,3mm
Temperatura di esercizio continua / *Working temp.re:* 125°C
Siglatura / *Marking:* Etichette adesive / *Adhesive labels*
Tampografia / *Pad printing*
Colore standard / *Standard colour:* Nero / *Black*



COME ORDINARE / HOW TO ORDER

SERIE	NR. POLI	PASSO	(*)	COLORE
SERIES	NR. POLES	PITCH		COLOUR
MT21	1-N	10-20	*	#

Esempio / Example
MT212-10-GY
(Morsettiere 2 poli - passo 10mm - grigio)
(Terminal block 2 poles - pitch 10mm - grey)

(*) Codice personalizzazione - (Definizione a cura di euroclamp)
Custom code - (Definition made by euroclamp)

(#) Da specificare solo se diverso da quello standard
The colour must be specified only if different from the standard one

NOTA / NOTE:
Per evitare interferenza tra i pin ed il c.s. occorre prevedere un'interruzione della morsettiere quando il numero dei poli è superiore a 30.
In order to avoid interference between the pin and the pcb, the terminal row should be interrupted when the number of positions exceeds 30.