

12A-130V / 450V-T125



**AVAILABILITY
MARCH | APRIL**



Conduttore connettibile / *Wire section:* 1,0mm² (17AWG) flessibile / *stranded*
 1,5mm² (16AWG) rigido / *solid*
 Apertura introduzione filo / *Cage clamp recess size:* 1,8mm x 1,8mm
 Passi / *Pitches:* 3,5mm - 7mm
 Posizione di montaggio / *Mounting position:* Verticale / *Vertical*
 Sistema di connessione / *Connection system:* Carrello / *Rising clamp*
 Nr. Poli / *Nr. poles:* 2+12 (passo / *pitch* 3,5mm)
 2+6 (passo / *pitch* 7mm)

Caratteristiche meccaniche / Mechanical characteristics

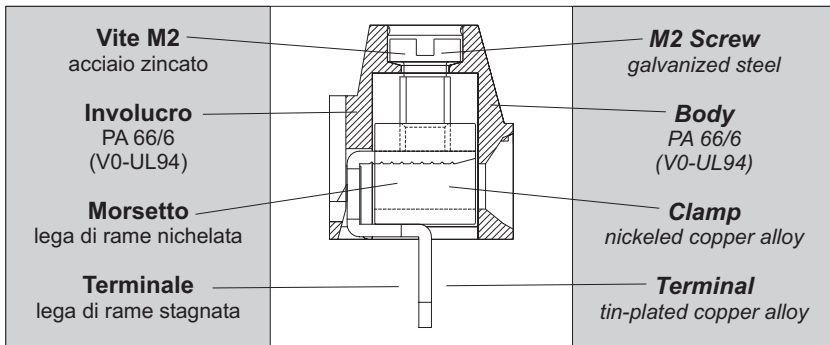
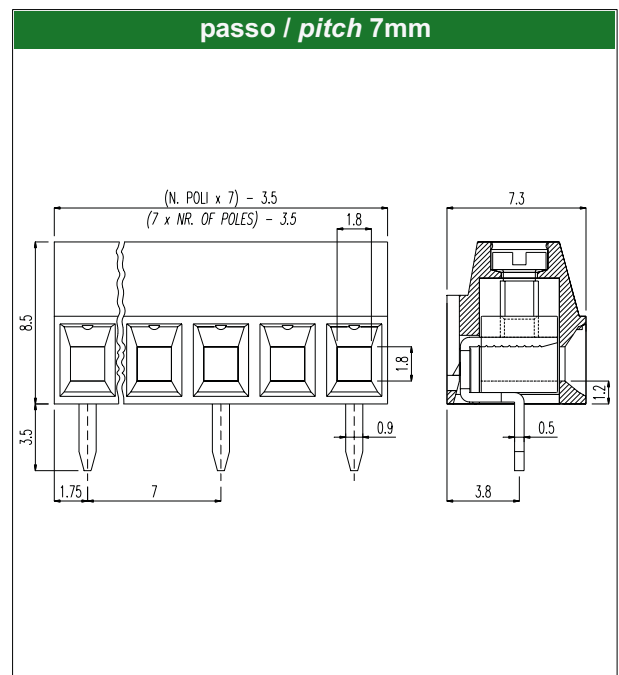
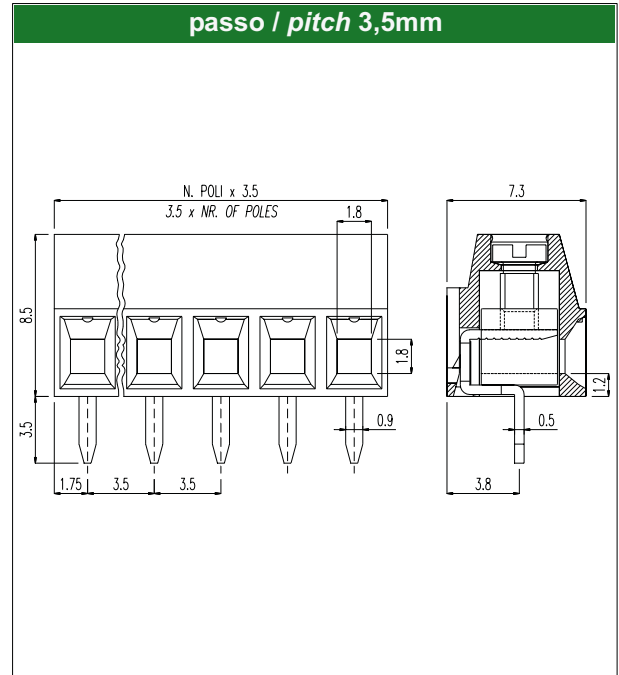
Vite imperdibile / *Captive screw:* M2
 Coppia di serr. consigliata / *Rec. tightening torque:* 0,4Nm (3,5in.lbs.)

Caratteristiche elettriche / Electrical characteristics

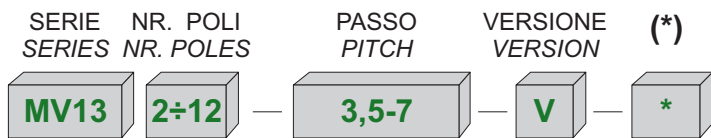
Corrente nominale / *Rated current:* 12A
 Tensione nominale / *Rated voltage:* 130V - (passo / *pitch* 3,5)
 450V - (passo / *pitch* 7)
 Tensione di prova / *Test voltage:* 1,25KV eff./60s (EN 60998-1) - 130V
 2,5KV eff./60s (EN 60998-1) - 450V

Caratteristiche generali / General characteristics

Lunghezza di spellatura / *Stripping length:* max 6,1mm
 Ø fori circuito stampato / *PCB holes diameter:* min Ø1,1mm
 Temperatura di esercizio continua / *Working temp.re:* 125°C
 Siglatura / *Marking:* Etichette adesive / *Adhesive labels*
 Tampografia / *Pad printing*
 Colore standard / *Standard colour:* Verde / *Green*



COME ORDINARE / HOW TO ORDER



Esempio / *Example*

MV132-3,5-V

(Morsettiera 2 poli - passo 3,5mm - verticale)
 (*Terminal block 2 poles - pitch 3,5mm - vertical*)

(*) Codice personalizzazione - (Definizione a cura di euroclamp)
Custom code - (Definition made by euroclamp)

(#) Da specificare solo se diverso da quello standard
The colour must be specified only if different from the standard one

NOTA / NOTE:

Per evitare interferenza tra i pin ed il c.s. occorre prevedere un'interruzione della morsettiera quando il numero dei poli è superiore a 30.
In order to avoid interference between the pin and the pcb, the terminal row should be interrupted when the number of positions exceeds 30.