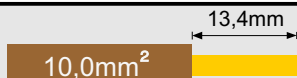
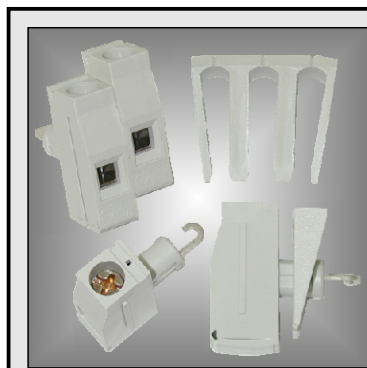


SERIE / SERIES **MPT1010** (CMR-102/3) **10mm**

VERSIONE / VERSION **VERTICALE CON CHIAVETTA**  
**VERTICAL WITH CLIP**



**57A-750V-T125**



Certificato di approvazione CA02.01616  
**Approval CA02.01616**  
(57A-750V-T125-10,0mm<sup>2</sup>)



**File E178356 - Vol.1 Sec.5**  
(43A/43A fld wrng-300V (B-C) -10.8in.lbs.-8+30AWG)  
(43A/43A fld wrng-600V (D) -10.8in.lbs.-8+30AWG)



Conforme alla norma **EN 60998-1** e **EN 60998-2-1**  
According standard **EN 60998-1** and **EN 60998-2-1**

- Connettore connettibile / *Wire section:* 10,0mm<sup>2</sup> (8AWG) flessibile / *stranded*  
16,0mm<sup>2</sup> (6AWG) rigido / *solid*  
2 x 6,0mm<sup>2</sup> (10AWG) rigido / *solid*
- Apertura introduzione filo / *Cage clamp recess size:* 5,3 x 5,3mm
- Passi / *Pitches:* 10mm
- Posizione di montaggio / *Mounting position:* Verticale / *Vertical*
- Sistema di connessione / *Connection system:* Carrello / *Rising clamp*
- Nr. Poli / *Nr. Poles:*
- **MPT1010** 1 modulare / *modular*
  - **CMR102** 2
  - **CMR103** 3

**Caratteristiche meccaniche / Mechanical characteristics**

- Vite imperdibile / *Captive screw:* M4
- Coppia di serr. consigliata / *Rec. tightening torque:* 1,2Nm (10,8in.lbs.)

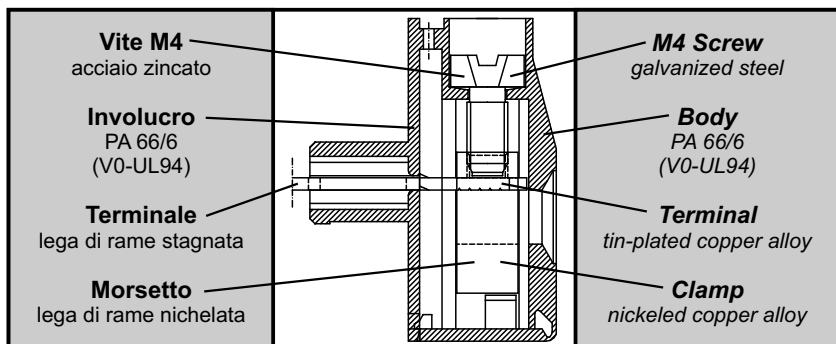
**Caratteristiche elettriche / Electrical characteristics**

- Corrente nominale / *Rated current:* 57A
- Tensione nominale / *Rated voltage:* 750V
- Tensione di prova / *Test voltage:* 3 kVeff./60s (EN 60998-1)

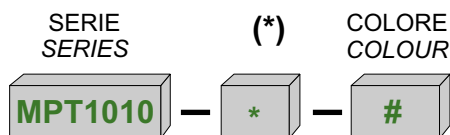
**Caratteristiche generali / General characteristics**

- Lunghezza di spellatura / *Stripping length:* max 13,4mm
- Ø foratura parete / *Wall hole size:* Ø8,2mm
- Temperatura di esercizio continua / *Working temp.re:* 125°C
- Siglatura / *Marking:* Etichette adesive / *Adhesive labels*  
Tampografia / *Pad printing*

Colore standard / *Standard colour:* Verde / *Green*



**COME ORDINARE / HOW TO ORDER**



Esempio / *Example*

**MPT1010-GY**

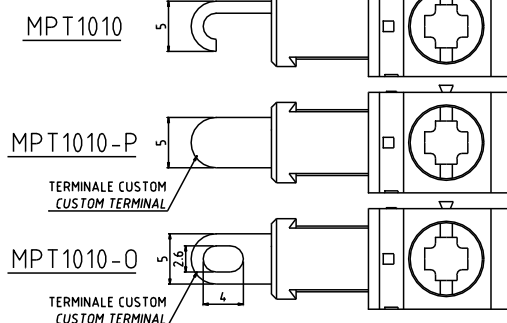
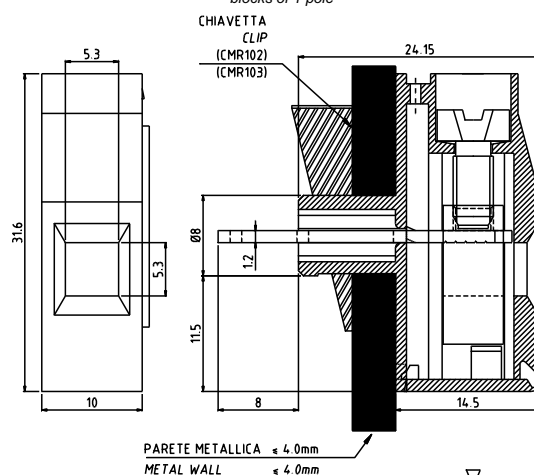
(Morsetto passaparete - grigio)  
(*Panel block - grey*)

(\*) Codice personalizzazione - (Definizione a cura di euroclamp)  
*Custom code - (Definition made by euroclamp)*

(#) Da specificare solo se diverso da quello standard  
*The colour must be specified only if different from the standard one*

**passo / pitch 10mm**

Morsetti a 2 o più vie sono ottenibili componendo la versione modulare a 1 polo  
*Terminal blocks of 2 or more poles are obtainable composing modular version terminal blocks of 1 pole*



ACCESSORIO NON INCLUSO / *NOT INCLUDED ACCESSORY*

**CMR102**

**CMR103**

