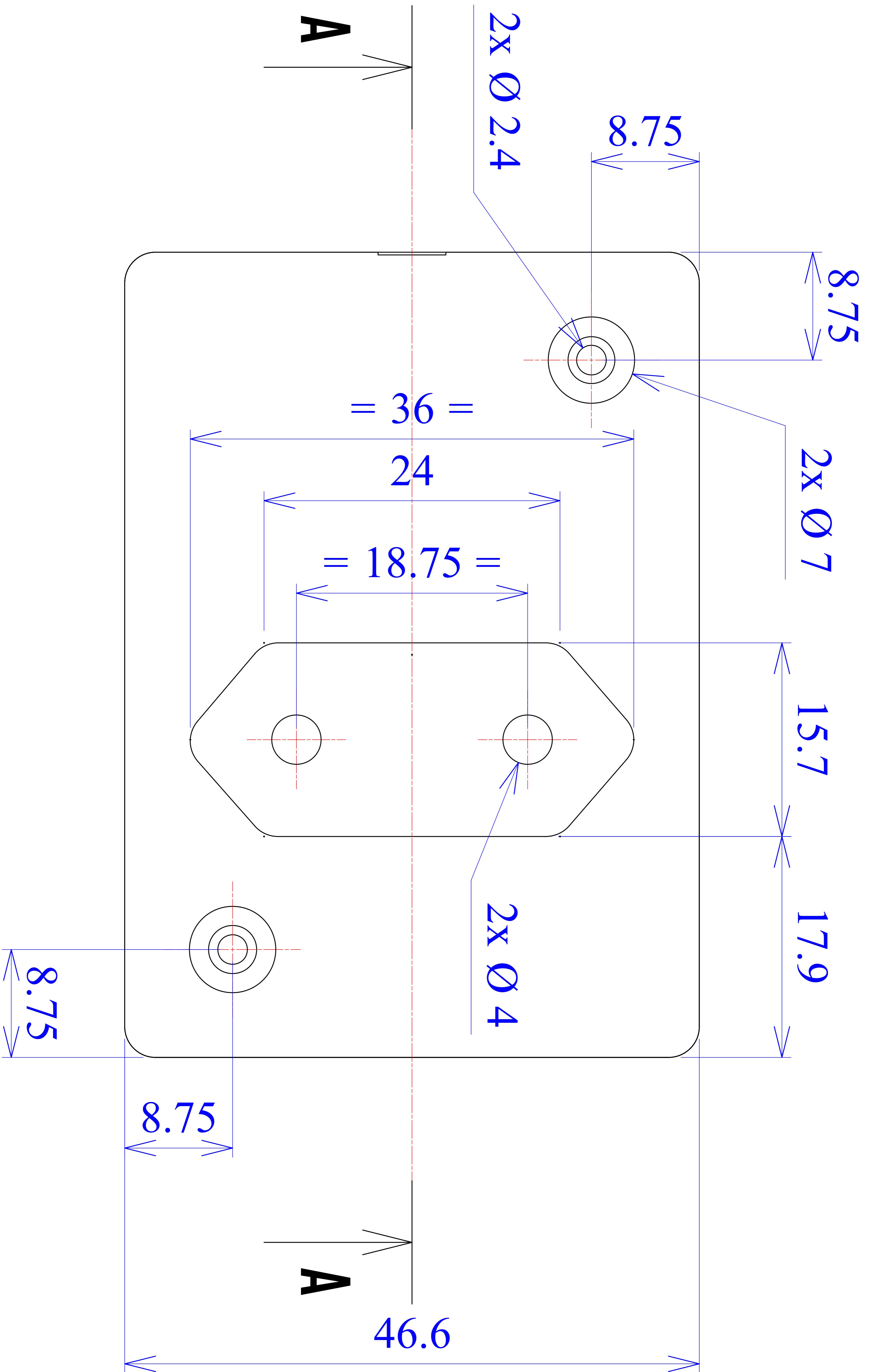
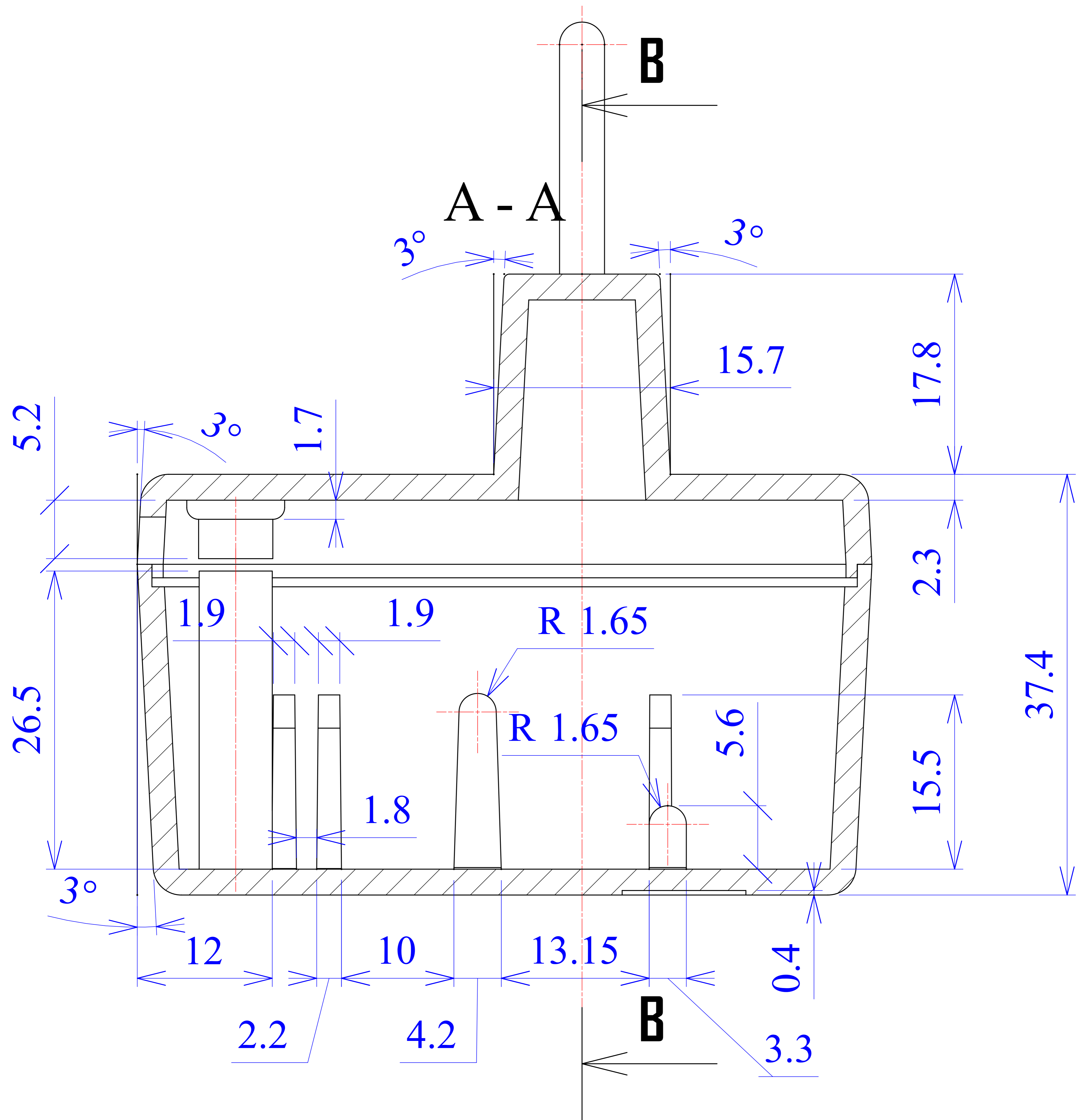
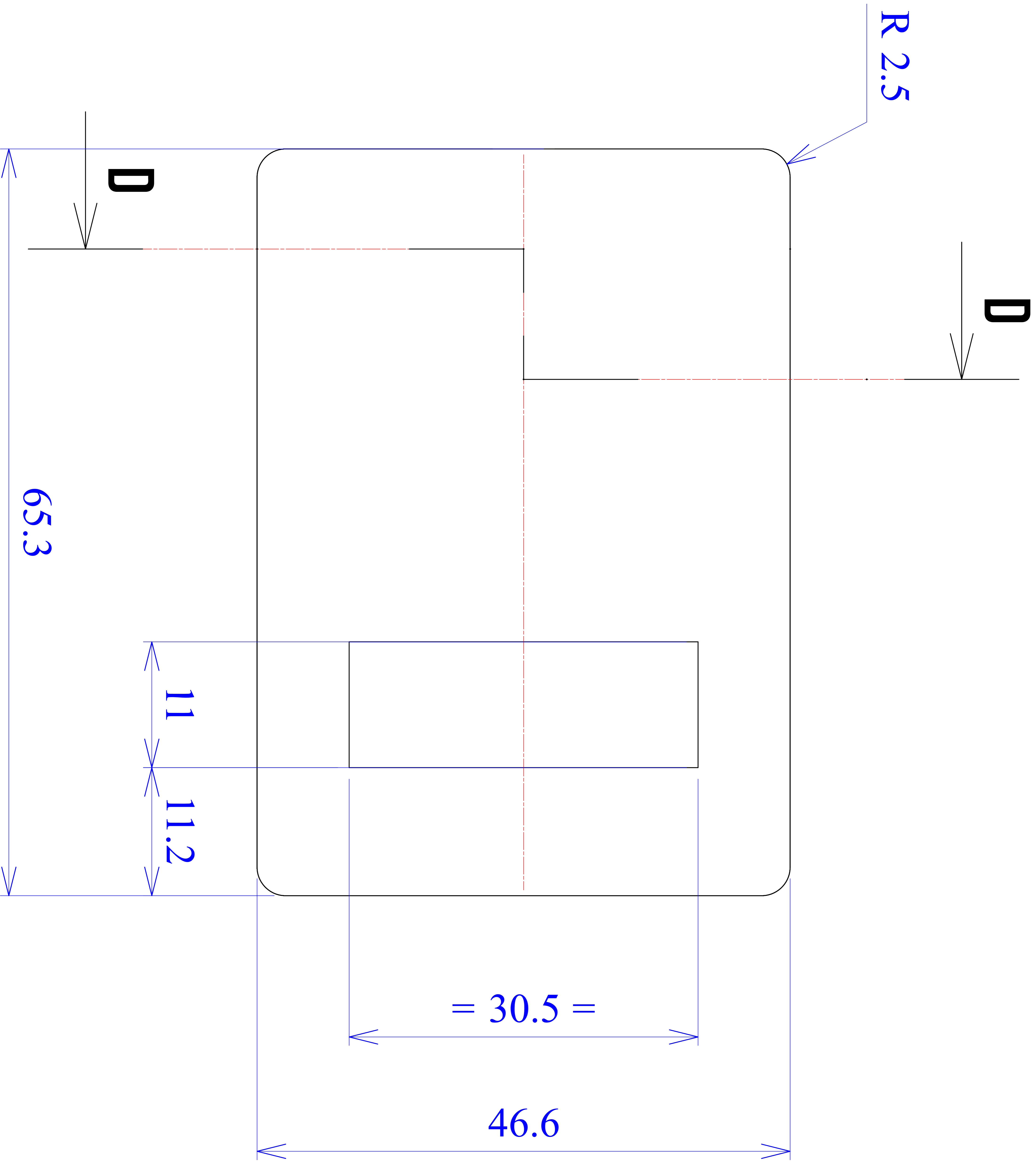
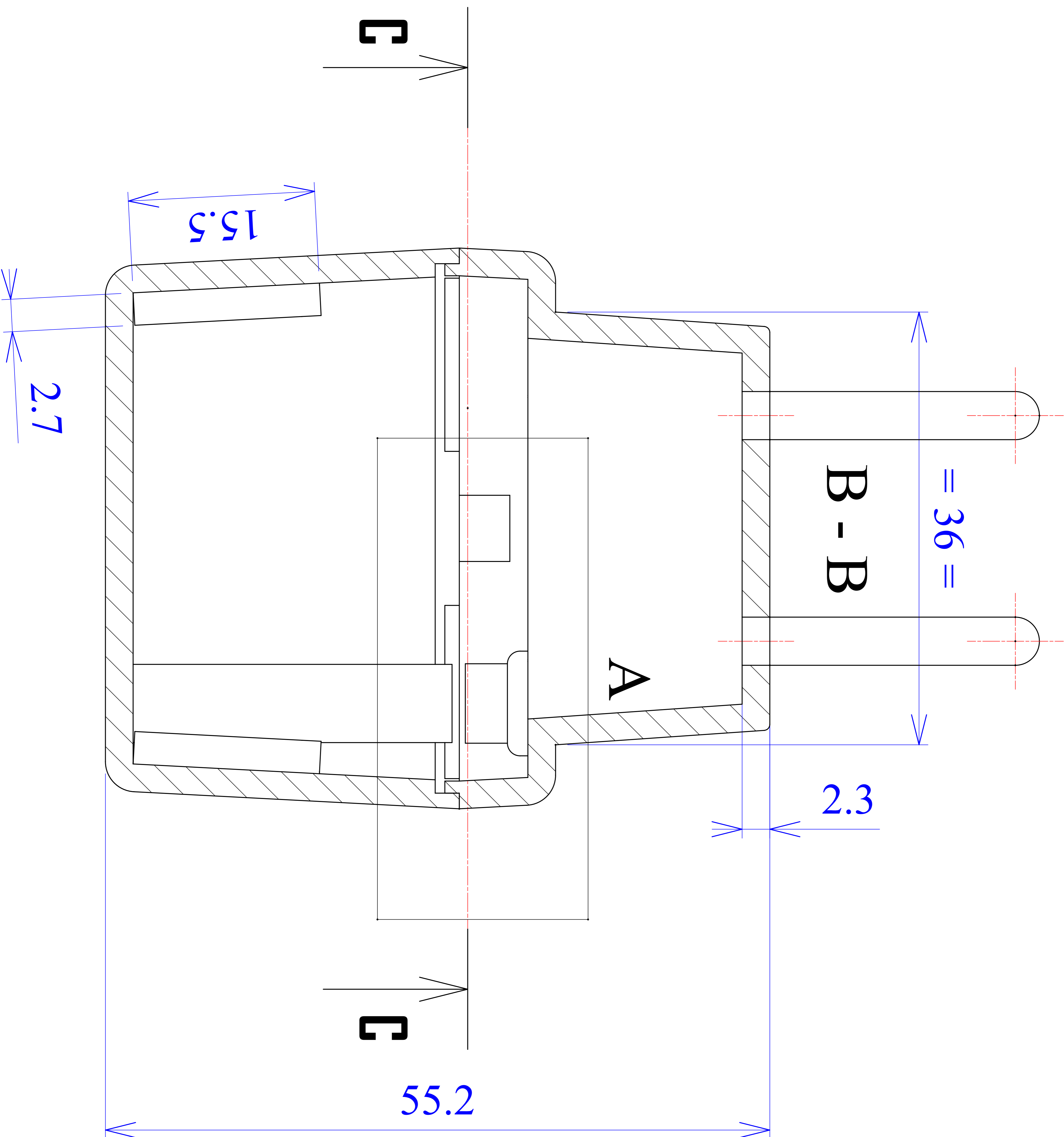


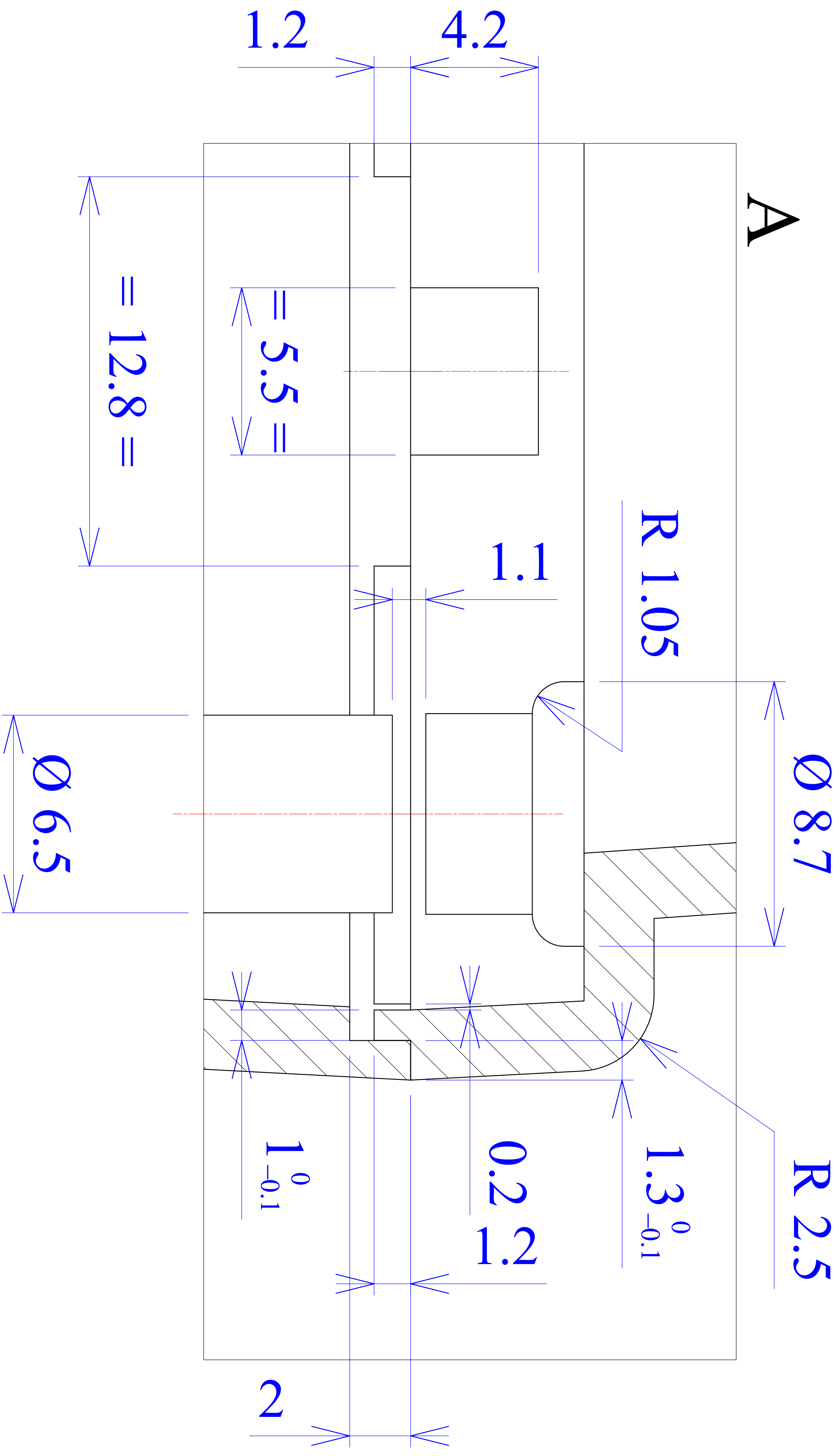
Model produktu	Z - 13	
Format: A4	Materiał: Polistyrene (PS)	
Skala: 1:1	Tolerancja: +/- 0.1	



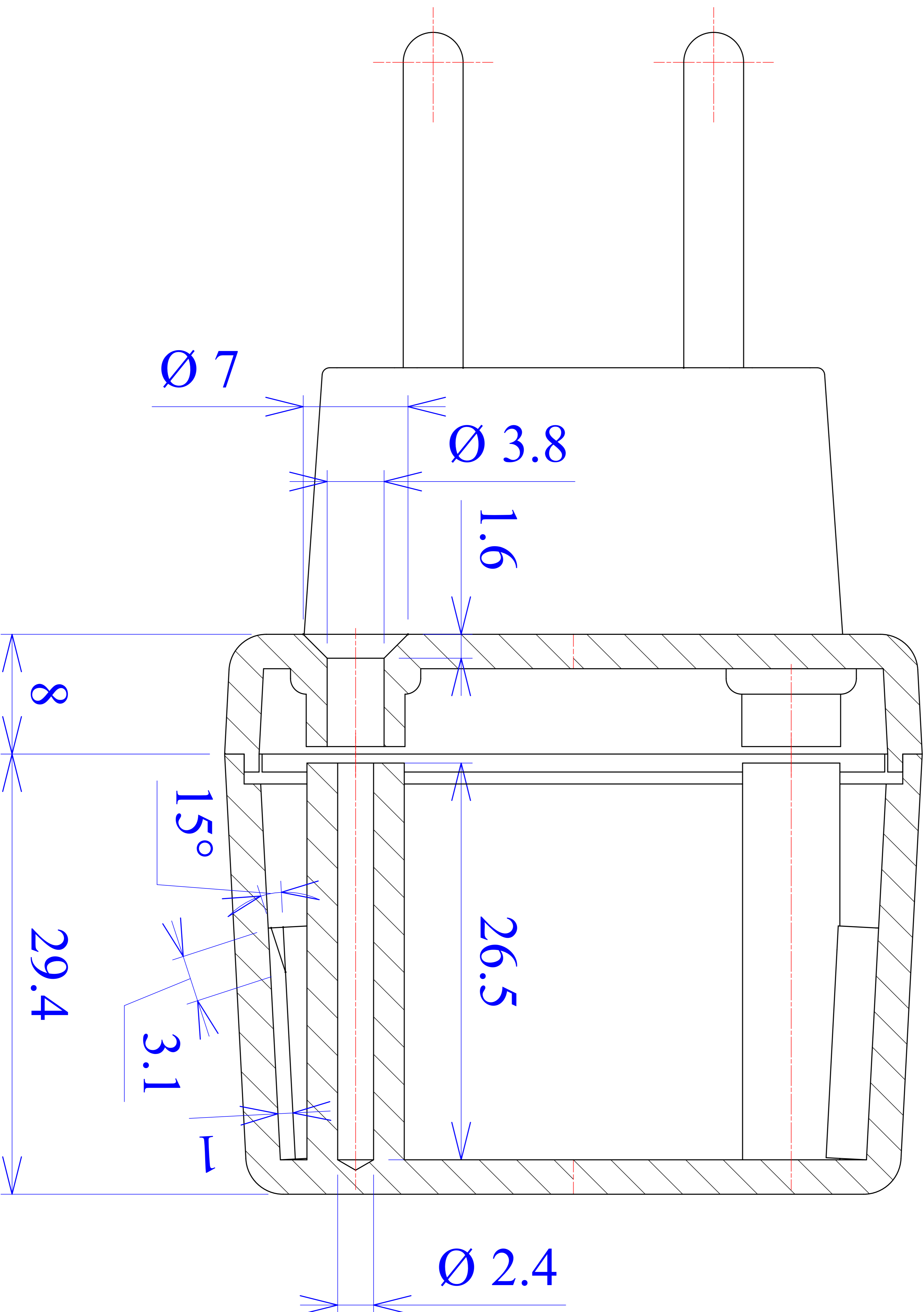








D - D



C - C

