

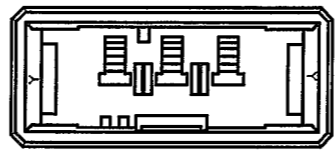
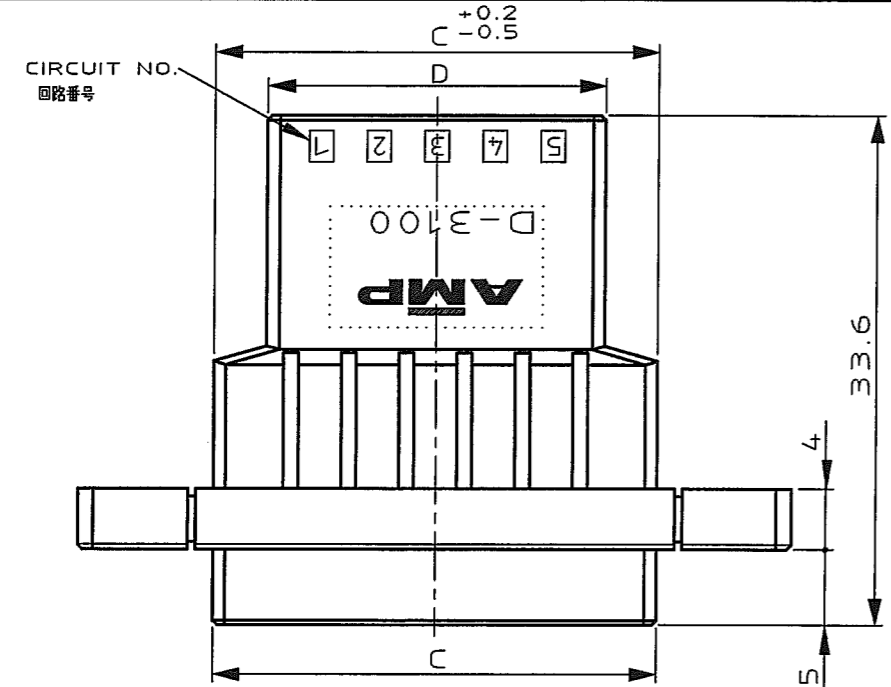
NUMBER 178802

第三角(3rd ANGLE PROJECTION)

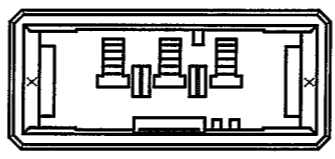
METRIC

単位: ㎜ DIMENSIONS IN MM. DO NOT SCALE PRINT

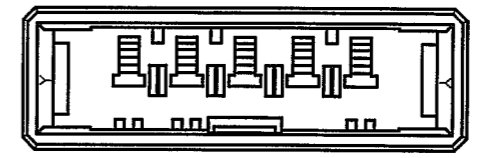
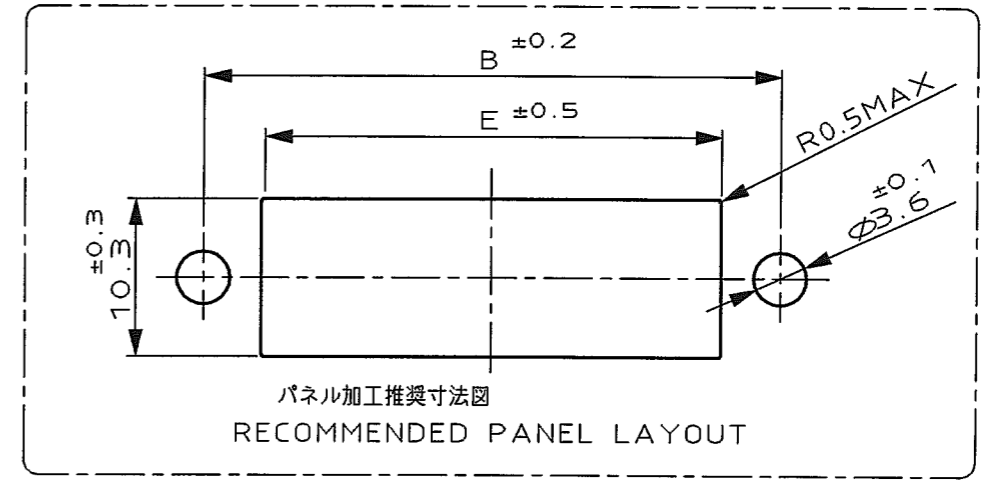
PRINT DIST



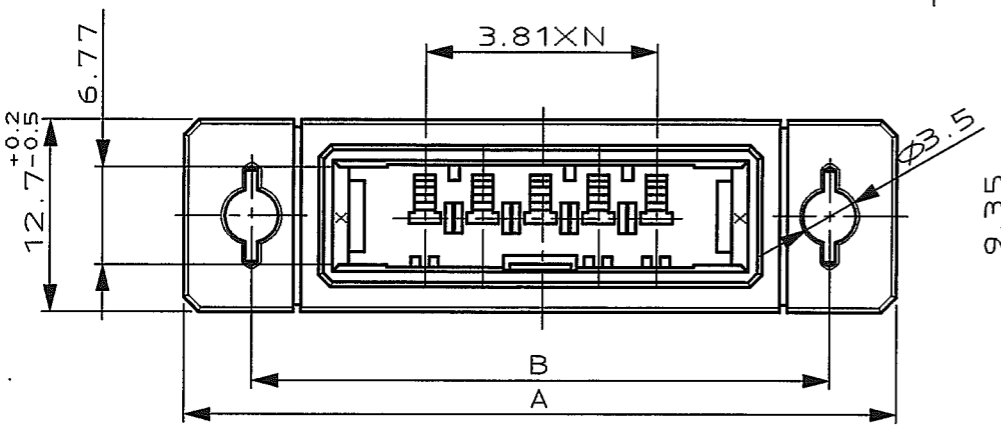
Y キーイングパターン
Y KEYING PATTERN
2-178802-3 ONLY



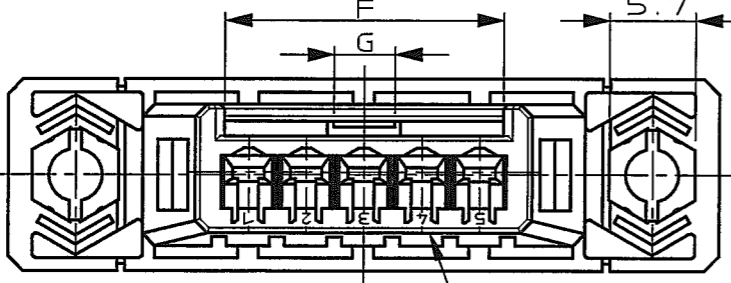
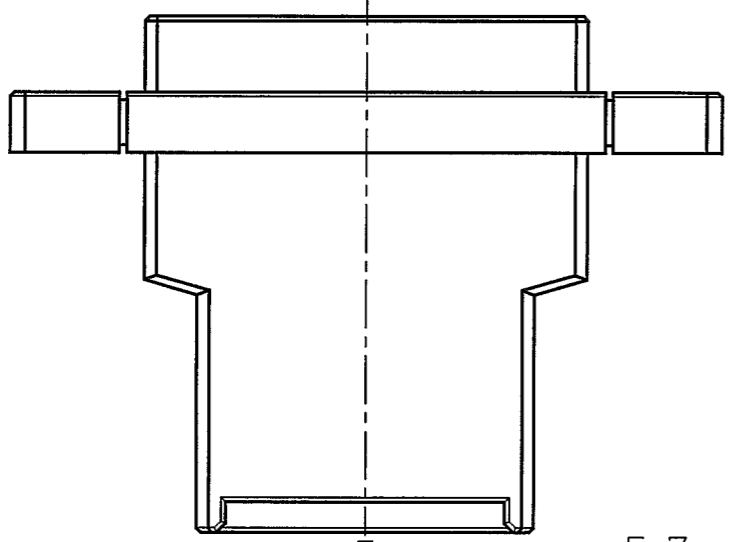
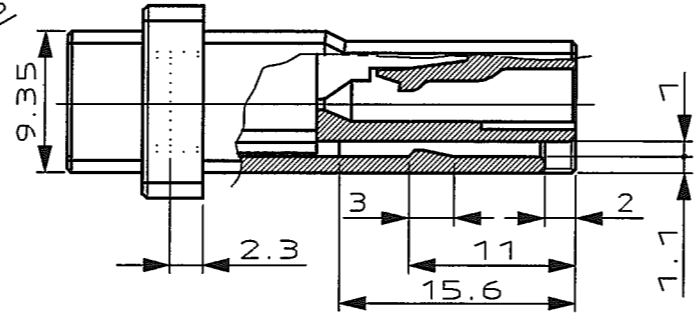
X キーイングパターン
X KEYING PATTERN
1-178802-3 ONLY



キータイプ Y
KEY TYPE Y
2-178802-8



キータイプ X
KEY TYPE X
1-178802-5,-7,-8



CIRCUIT NO. 回路番号

NOTES

- 1 MATERIAL: GLASS FIBER THERMO PLASTIC, POLYESTER COLOR: BLACK
- 2 PANEL ATTACHMENT RECOMMENDATION M3 SCREW

注記

- 1 材料: ガラス入り熱可塑性ポリエステル樹脂 色: 黒色
- 2 パネル取付推奨ネジ M3

キータイプ KEY TYPE	POS. 極数 DIMENSION	寸法 A	B	C	D	E	F	G	N	型番 PART NUMBER
Y	10	67	58	48.29	41.29	49.2	18.4	4	9	2- -8
X	10	67	58	48.29	41.29	49.2	18.4	4	9	1- -8
	8	59	50	40.67	33.67	41.6	18.4	4	7	1- -7
Y	5	47	38	29.24	22.24	30.2	18.4	4	4	1- -5
	3	40	31	21.62	14.62	22.6	8.4	2	2	2- -3
X	3	40	31	21.62	14.62	22.6	8.4	2	2	1-178802-3

				STE TE Connectivity			
適合電線径範囲(WIRE RANGE)		被覆外径(INSULATION DIA.)		名称(NAME)		パネルマウントタイプ タブハウジング ダイナミック 3100 シリーズ用	
- mm(AWG -)		- mmφ		材料(MATERIAL) 注記参照		仕上(FINISH)	
SEE NOTES				DR. 9 MAR '92 N. Matsubara		DE. 9 MAR '92 N. Matsubara	
LTR 変更 (REVISION RECORD)				DR. 10 MAR '92 H.OBATA		APP. 10 MAR '92 S.MANABE	
D1 REVISED PER ECO-11-005030		RK HMR 22MAR11		DR. 9 MAR '92 N. Matsubara		DE. 9 MAR '92 N. Matsubara	
CHK. 10 MAR '92 H.OBATA		APP. 10 MAR '92 S.MANABE		一般公差 (GENERAL TOLERANCE)		SIZE LOC 番号(No.)	
				10mm ±0.2		B J C=178802	
				10mm 30mm ±0.25		R(SCALE) REV. D1 SHEET	
				30mm 100mm ±0.3		2/1 1 OF 1	
				角度 ±3°			