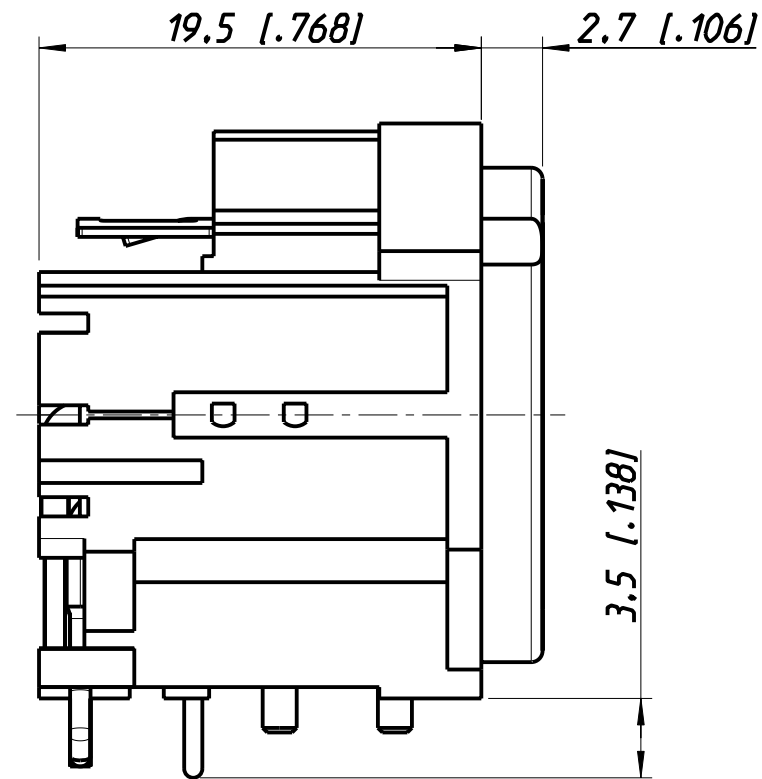
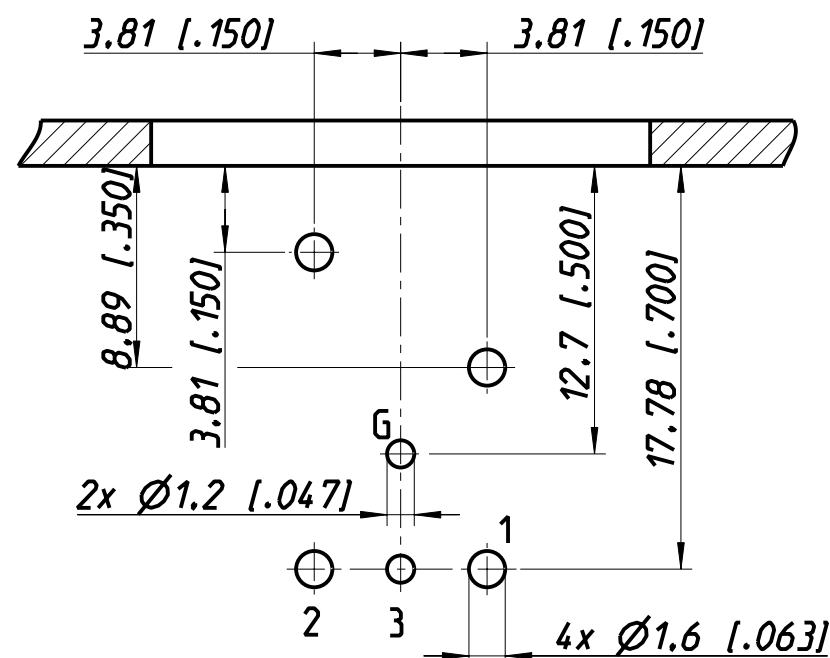
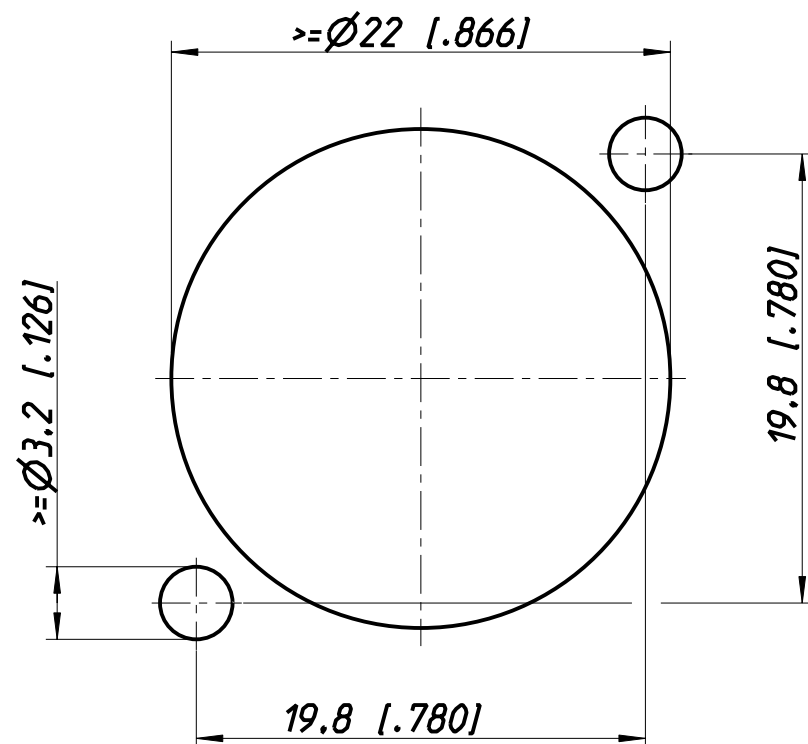
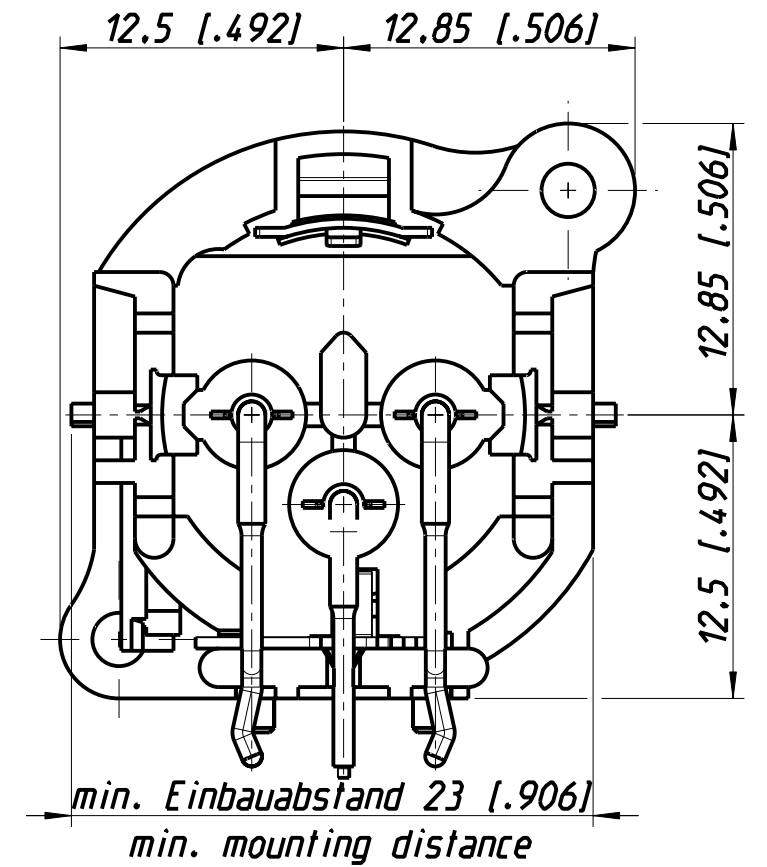


Frontplattenausschnitt (Rückseite)
Panel cut out (rear side)



Print Bohrplan (Bestückungsseite)
PCB-Layout (component side)



Allgemeintoleranzen ISO 2768-m	Werkstoff	Maßstab:	Datum	Name	
Zeichnung urheberrechtlich geschützt (DIN 34) (C)	KEIN_MAT	3:1 (A3)	Gezeichnet	17.07.03	Ender
			Freigegeben	-	-
Benennung			Aend.-Nr.	Aend.-Index	
XLR Chassis Connectors			-	-	
NC 3MAH-0			Ersatz fuer:	Blatt 1 von 1 Bl.	
NEUTRIK AG FL-9494 SCHAAN			Zeichn. Nr.		
			ST-NC 3MAH-0		