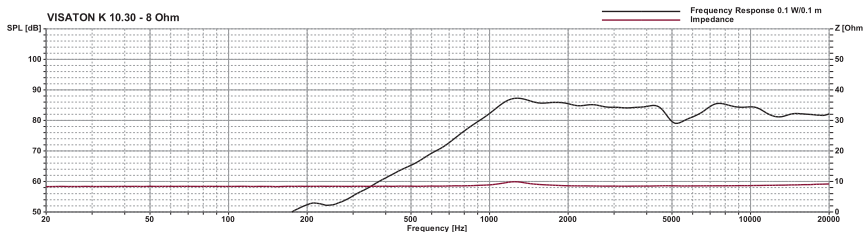
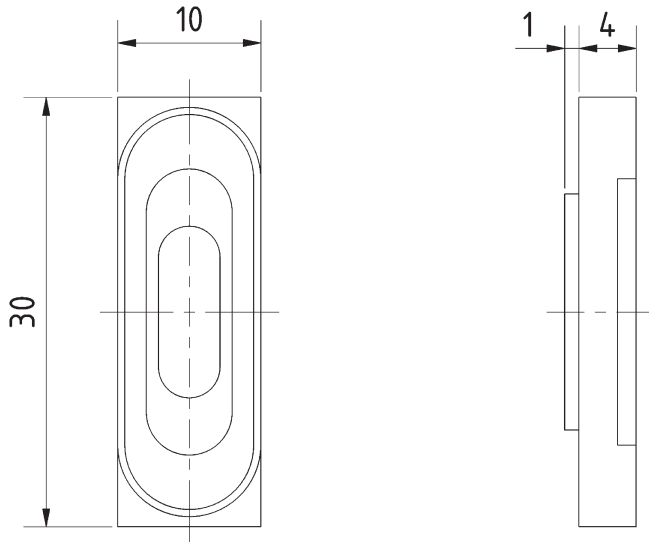


1 x 3 cm (0,39" x 1,2") Kleinlautsprecher mit Kunststoffkorb und beschichteter Gewebemembran. Der elektrische Anschluss erfolgt über Lötkontakte auf der Rückseite. Geeignet für Signal- und Sprachausgabe für Anwendungen bei denen wenig Bauraum zur Verfügung steht.

1 x 3 cm (0,39" x 1,2") miniature speaker with plastic basket and coated fabric cone. The electrical contact is done via solder pads at the rear side. Suitable for signal and speech output in applications with very little space.

K 10.30

Art. No. 2801 – 8 Ω



Technische Daten / Technical Data

Nennbelastbarkeit	
Rated power	0,5 W
Musikbelastbarkeit	
Maximum power	1 W
Übertragungsbereich (-10 dB)	
Frequency response (-10 dB)	750-20000 Hz
Mittlerer Schalldruckpegel	
Mean sound pressure level	85 dB (0,1 W/0,1 m)
Resonanzfrequenz	
Resonant frequency	1200 Hz
Gewicht netto	
Net weight	2,5 g