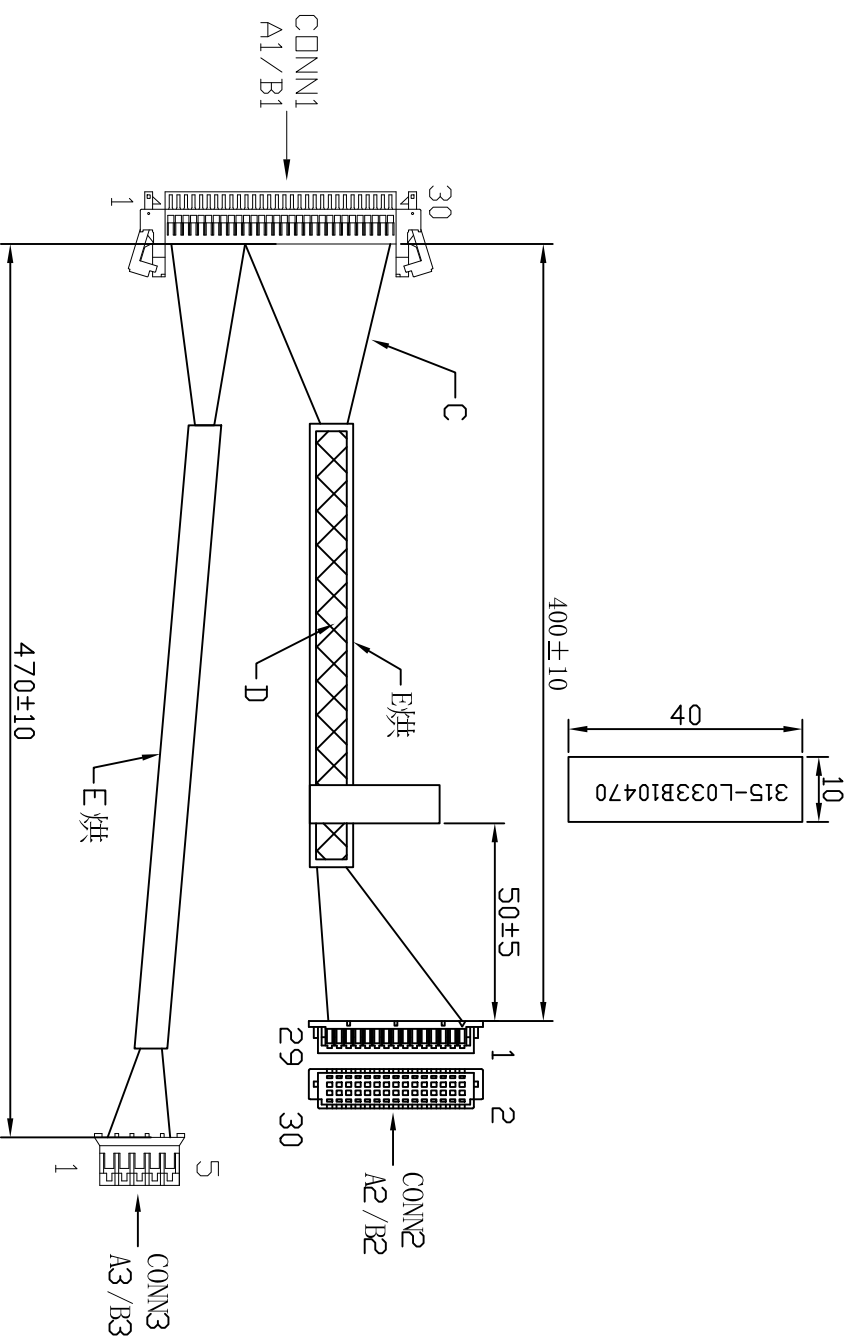


28	GND	黑	-
29	GND	黑	-
30	GND	黑	-

REV	REVISION RECORD	DATE	APPROVED	NAME

PIN NO#	FUNCTION	COLOR	CONN2 PIN NO#	CONN3 PIN NO#
1	VCC	紅	3	-
2	VCC	紅	4	-
3	NC	-	-	-
4	GND	黑	20	-
5	RXIN0-	白	18	-
6	RXIN0+	藍	16	-
7	GND	黑	19	-
8	RXIN1-	白	17	-
9	RXIN1+	藍	15	-
10	GND	黑	13	-
11	RXIN2-	白	11	-
12	RXIN2+	藍	9	-
13	GND	黑	14	-
14	RXCCLK-	白	12	-
15	RXCCLK+	藍	10	-
16	GND	黑	14	-
17	RXIN3-	白	8	-
18	RXIN3+	藍	6	-
19	GND	黑	20	-
20	NC	-	-	-
21	VLED	黃	-	-
22	VLED	黃	-	1
23	VLED	黃	-	-
24	12V	-	-	-
25	LED EN	紅	-	4
26	PWM	藍	-	3
27	NC	-	-	-



NO	DESCRIPTION	SPECIFICATION
A1	HOUSING	WL1058HL-30P(FI-XHD) 1.0PITCH (WL) OR EQU
B1	TERMINAL	KB902-1211B OR EQU
A2	HOUSING	HRS DF13-30DS-1.25PITCH OR EQU
B2	TERMINAL	18PCS
A3	HOUSING	PH-5Y(PHR) 2.0PITCH OR EQU
B3	TERMINAL	4PCS
C	WIRE	UL1571 28# 0.6
D	BRAID	168C*0.12T
E	TUBE	黑色熱縮套管

	TOLERANCE	MATERIAL	FINISH
	±0.3		
VERSION	SCALE	QTY	UNIT
01	1/1	mm	mm
DATE	APPROVED	CHECKED	DRAWN
2022.08.18			James
MODEL NAME			TITLE
315-L033B10470			DUTLINE_Cable

Digwise International Corporation