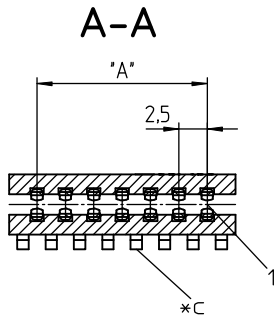
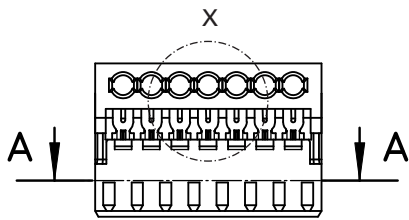
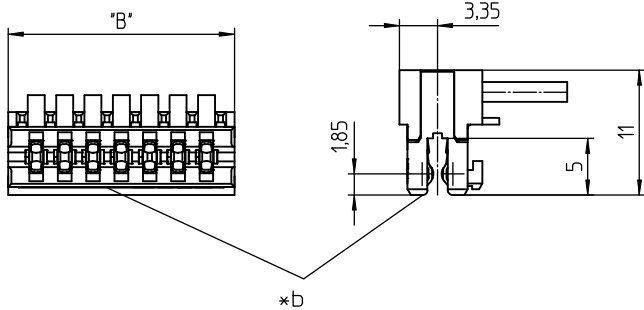
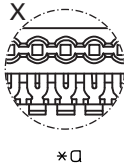


3521



3521-2



*a konfektionierter Zustand
terminated connector
connecteur après montage

*b Farbkennzeichnung:
color marking:
marque en couleur:

3521(-...) (M...)S01 blau/blue/bleu
3521(-...) (M...)S02 grün/green/vert
3521(-...) (M...)S03 braun/brown/marron

*c Kodierung
keying
codage

*d Verkettung der Bauteile (Lieferzustand)
chaining of the component parts (state of delivery)
composants en bande (état de livraison)

3521
3521-2

RAST-2.5-Steckverbinder für direktes und indirektes Stecken, in Schneidklemmtechnik (SKT)

Kontakttraster 2,5 mm

3521: für Einzelleiter

3521-2: für Rasterstegleitung und Einzelleiter

- 1. Temperaturbereich** -40 °C/+130 °C¹
- 2. Werkstoffe**
Kontaktträger 3521(-...) (S...) PBT, V0 nach UL 94
Kontaktträger 3521(-...) M12(S...)² PA, V2 nach UL 94
Kontaktfeder CuSn, verzinkt

- 3. Mechanische Daten**
Steckkraft/Kontakt³ ≤ 4,0 N
Ziehkraft/Kontakt³ ≥ 0,5 N
Kontaktierung mit Leiterplatte 1,5 ± 0,14 mm in Verbindung mit Führungsrahmen 3500, Stiftleisten 3541, 3541-1, 3545, 3545-1, 3550, 355095, 355099, 3554, 83545, Stiftleisten nach RAST-2.5-Standard

Anschließbare Leiter Schneidklemmbereich
Querschnitt 3521(-...) (M...) 0,22–0,38 mm²
Querschnitt 3521(-...) (M...)S01 0,34 mm² (7-drähtig)
Querschnitt 3521(-...) (M...)S02 0,14–0,22 mm²
Querschnitt 3521(-...) (M...)S03 0,22–0,38 mm²
Isolationsdurchmesser ≤ 1,6 mm
Freigegebene Leitungen im Internet unter www.lumberg.com
Kodiervorschläge im Internet unter www.lumberg.com

- 4. Elektrische Daten** (bei T_u 20 °C)
Durchgangswiderstand ≤ 5 mΩ
Bemessungsstrom 4 A bei T_u 60 °C
2 A bei T_u 100 °C
Bemessungsspannung⁴ 32 V AC
Isolierstoffgruppe⁴ IIIa (IEC)/2 (UL) (CTI ≥ 250)
Kriechstrecke 0,6 mm
Luftstrecke 0,6 mm
Isolationswiderstand > 1 GΩ

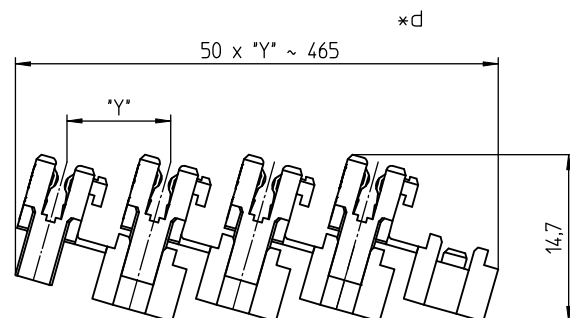
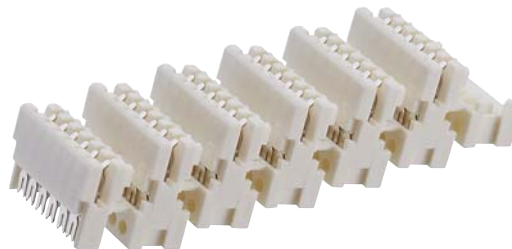
¹ obere Grenztemperatur (Kontaktträger) RTI (elektr.) der UL Yellow Card
² Bauteil glühdrahtbeständig (GWT 750 °C), Prüfung nach IEC 60695-2-11, Beurteilung nach IEC 60335-1 (Flamme < 2 s)
³ gemessen mit einem polierten Stahlstift, Nennmaß 1,5 mm
⁴ nach IEC 60664/DIN EN 60664, CTI-UL-Klassifizierung nach ANSI/UL 746A



3521



3521-2



RAST-2.5-Steckverbinder, Raster 2,5/5,0 mm
RAST 2.5 connectors, pitch 2.5/5.0 mm
Connecteurs RAST 2.5, pas 2,5/5,0 mm

3521
3521-2

RAST 2.5 connector for direct and indirect mating, insulation displacement technology (IDT)

contact pitch 2.5 mm

3521: for discrete conductors

3521-2: for ribbon cable and discrete conductors

- 1. Temperature range** -40 °C/+130 °C¹
- 2. Materials**
 Insulating body 3521(-...) (S...) PBT, V0 according to UL 94
 Insulating body 3521(-...) M12(S...)² PA, V2 according to UL 94
 Contact spring CuSn, tin-plated
- 3. Mechanical data**
 Insertion force/contact³ ≤ 4,0 N
 Withdrawal force/contact³ ≥ 0,5 N
 Mating with printed circuit board 1.5 ± 0.14 mm in conjunction with guide frame 3500, pin headers 3541, 3541-1, 3545, 3545-1, 3550, 355095, 355099, 3554, 83545, pin headers acc. to RAST 2.5 standard
- Connectable conductors insulation displacement terminal**
 Section 3521(-...) (M...) 0.22–0.38 mm²
 Section 3521(-...) (M...)S01 0.34 mm² (7 wires)
 Section 3521(-...) (M...)S02 0.14–0.22 mm²
 Section 3521(-...) (M...)S03 0.22–0.38 mm²
 Insulation diameter ≤ 1.6 mm
 Approved cables on the Internet site www.lumberg.com
 Proposed keyings on the Internet site www.lumberg.com
- 4. Electrical data (at T_{amb} 20 °C)**
 Contact resistance ≤ 5 mΩ
 Rated current 4 A at T_{amb} 60 °C
 2 A at T_{amb} 120 °C
 Rated voltage⁴ 32 V AC
 Material group⁴ IIIa (IEC)/2 (UL) (CTI ≥ 250)
 Creepage distance 0.6 mm
 Clearance 0.6 mm
 Insulation resistance > 1 GΩ

¹ upper limit temperature (insulating body) RTI (electr.) acc. to UL Yellow Card
² component glow wire resistant (GWT 750 °C), testing acc. to IEC 60695-2-11, assessment acc. to IEC 60335-1 (flame < 2 s)
³ measured with a polished steel pin, nominal thickness 1.5 mm
⁴ acc. to IEC 60664/DIN EN 60664/CTI UL classification acc. to ANSI/UL 746A

3521
3521-2

Connecteur RAST 2.5 pour enfichage direct et indirect, technologie de déplacement d'isolant

pas des contacts 2,5 mm

3521: pour conducteurs individuels

3521-2: pour câble plat et conducteurs individuels

- 1. Température d'utilisation** -40 °C/+130 °C¹
- 2. Matériaux**
 Corps isolant 3521(-...) (S...) PBT, V0 suivant UL 94
 Corps isolant 3521(-...) M12(S...)² PA, V2 suivant UL 94
 Ressort de contact CuSn, étamé
- 3. Caractéristiques mécaniques**
 Force d'insertion/contact³ ≤ 4,0 N
 Force de séparation/contact³ ≥ 0,5 N
 Raccordement avec carte imprimée 1,5 ± 0,14 mm en relation avec cadre de guidage 3500, réglettes à broches 3541, 3541-1, 3545, 3545-1, 3550, 355095, 355099, 3554, 83545, réglettes à broches suivant standard RAST 2.5
- Conducteurs raccordables à déplacement d'isolant**
 Section 3521(-...) (M...) 0,22–0,38 mm²
 Section 3521(-...) (M...)S01 0,34 mm² (7 brins)
 Section 3521(-...) (M...)S02 0,14–0,22 mm²
 Section 3521(-...) (M...)S03 0,22–0,38 mm²
 Diamètre d'isolement ≤ 1,6 mm
 Câbles approuvés sur Internet à l'adresse www.lumberg.com
 Codages proposés sur Internet à l'adresse www.lumberg.com
- 4. Caractéristiques électriques (à T_{amb} 20 °C)**
 Résistance de contact ≤ 5 mΩ
 Courant assigné 4 A à T_{amb} 60 °C
 2 A à T_{amb} 120 °C
 Tension assignée⁴ 32 V AC
 Groupe de matériau⁴ IIIa (CEI)/2 (UL) (CTI ≥ 250)
 Distance d'isolement 0,6 mm
 Ligne de fuite 0,6 mm
 Résistance d'isolement > 1 GΩ

¹ température limite supérieure (corps isolant) RTI (électr.) suivant UL Yellow Card
² composant résistant à fil incandescent (GWT 750 °C), essai suivant CEI 60695-2-11, évaluation suivant CEI 60335-1 (flamme < 2 s)
³ mesurée avec une tige d'acier poli, épaisseur nominale 1,5 mm
⁴ suivant CEI 60664/DIN EN 60664, classification CTI UL suivant ANSI/UL 746A

Bestellbezeichnung* Designation* Désignation*		Polzahl Poles Pôles	Verpackungseinheit Package unit Unité d'emballage	Abmessungen Dimensions Dimensions	
				A (mm)	B (mm)
3521 02	3521-2 02	2	4950	2,5	7,4
3521 03	3521-2 03	3	3600	5,0	9,9
3521 04	3521-2 04	4	2700	7,5	12,4
3521 05	3521-2 05	5	2250	10,0	14,9
3521 06	3521-2 06	6	1800	12,5	17,4
3521 07	3521-2 07	7	1800	15,0	19,9
3521 08	3521-2 08	8	1350	17,5	22,4
3521 09	3521-2 09	9	1350	20,0	24,9
3521 10	3521-2 10	10	1350	22,5	27,4
3521 11	3521-2 11	11	900	25,0	29,9
3521 12	3521-2 12	12	900	27,5	32,4
3521 13	3521-2 13	13	900	30,0	34,9
3521 14	3521-2 14	14	900	32,5	37,4
3521 15	3521-2 15	15	900	35,0	39,9
3521 16	3521-2 16	16	450	37,5	42,4
3521 17	3521-2 17	17	450	40,0	44,9
3521 18	3521-2 18	18	450	42,5	47,4
3521 19	3521-2 19	19	450	45,0	49,9
3521 20	3521-2 20	20	450	47,5	52,4

* Die Bestellbezeichnung ist um weitere Angaben (z.B. Kodierung) zu ergänzen, siehe Internet www.lumberg.com.
 Designation to be completed by further details (e.g. keying), see Internet www.lumberg.com.
 Ajouter d'autres spécifications (par exemple codage) à la désignation, voir sur Internet www.lumberg.com.

Verpackung: verkettet, im Karton
 Packaging: chained, in a cardboard box
 Emballage: en bandes, dans un carton