

# Ovale Breitbandsysteme / Oval Fullrange Systems

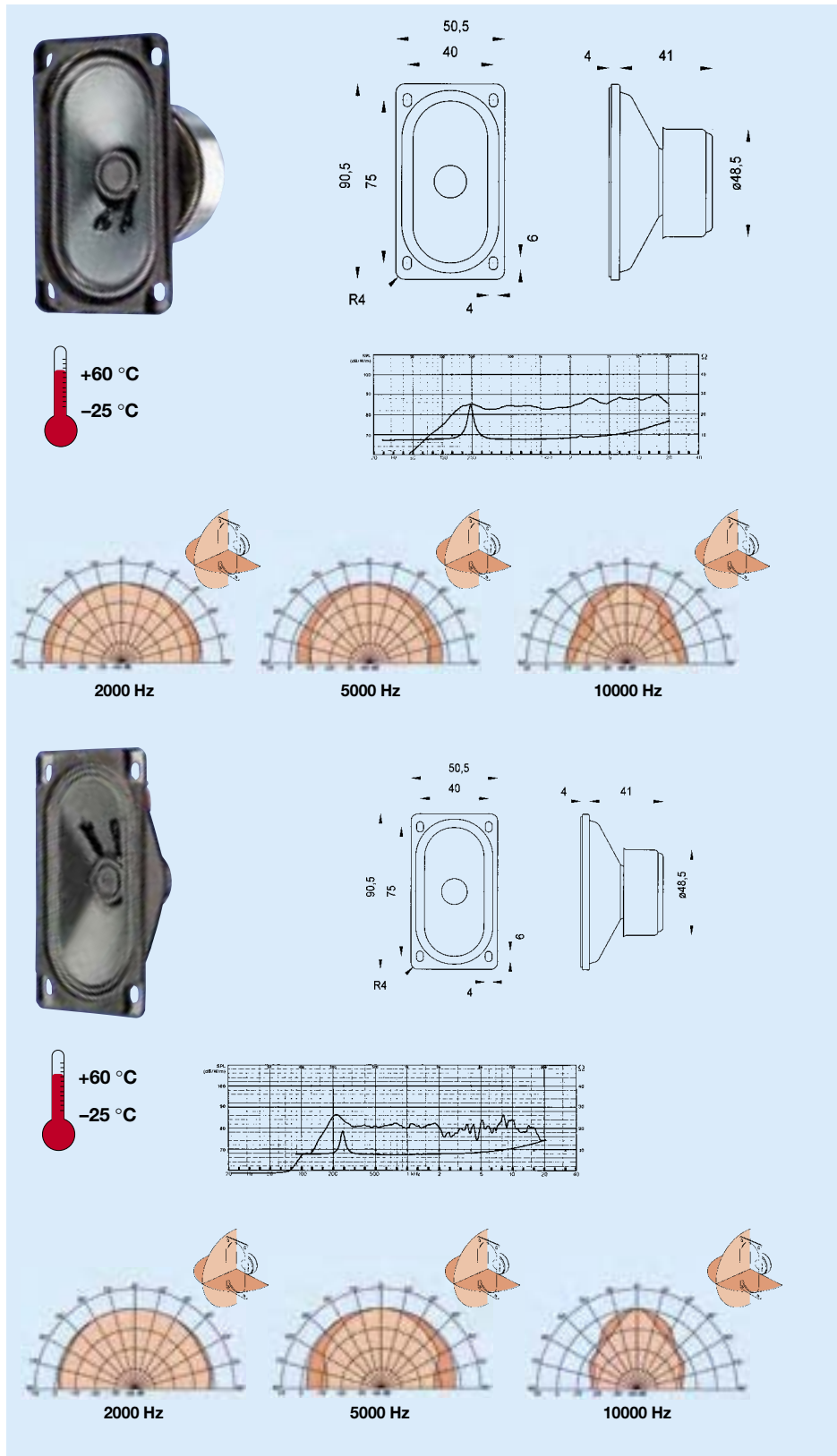
## SC 5.9

Art. No. 8006 – 8 Ω



**Magnetisch abgeschirmter ovaler Breitbandlautsprecher** mit kräftigem Antrieb, gutem Wirkungsgrad und einem sehr ausgeglichenen Frequenzgang. Durch die sehr gute Hochtonwiedergabe und die geringen Abmessungen eignet sich der SC 5.9 besonders für platzsparende Lösungen im Bereich Multi-Media und Dolby Surround sowie als Ersatzbestückung für Fernsehleinwandlautsprecher.

**Magnetically shielded oval fullrange driver** with a powerful magnetic drive, good efficiency and a very balanced frequency response. Due to the very good highrange reproduction and the small size any non-spacious application in the field of Multi-Media and Dolby Surround are possible. The SC 5.9 can furthermore be used as replacement part for internal TV speakers.



## SC 5.9 ND

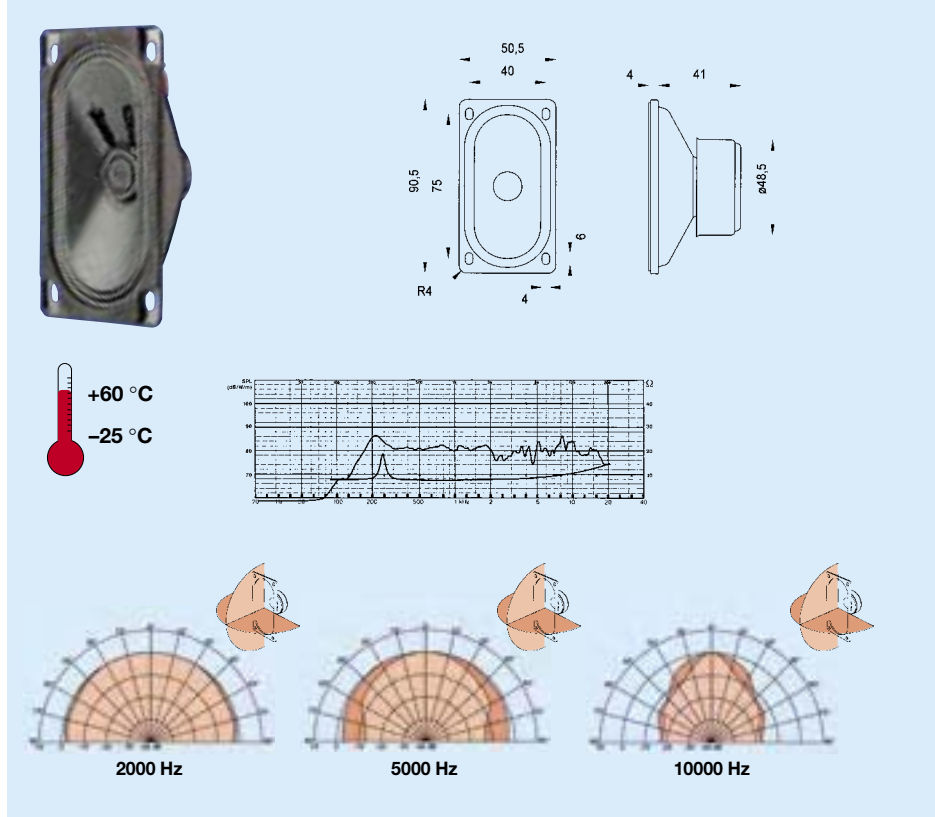
Art. No. 8055 – 4 Ω

Art. No. 8056 – 8 Ω



**Magnetisch abgeschirmter ovaler Breitbandlautsprecher** mit gutem Wirkungsgrad und ausgeglichenem Frequenzgang mit klarer Hochtonwiedergabe. Minimale Einbauabmessungen durch Verwendung eines Neodym-Magnetsystems. Zu den Anwendungsbereichen zählen Einbaulösungen auf geringstem Raum in Fernsehern sowie in PCs.

**Magnetically shielded oval fullrange driver** with good efficiency and balanced frequency response with a clear highrange reproduction. Extremely small size due to a neodymium magnet system. Applicable as built-in speaker in TV's and PC's with very small mounting space.



		SC 5.9	SC 5.9 ND
Nennbelastbarkeit	Rated power	10 Watt	3 Watt
<b>Musikbelastbarkeit</b>	<b>Maximum power</b>	<b>15 Watt</b>	<b>4 Watt</b>
Impedanz	Impedance	8 Ω	4 + 8 Ω
Übertragungsbereich (-10 dB)	Frequency response (-10 dB)	130 – 20000 Hz	150 – 17000 Hz
Mittlerer Schalldruckpegel	Mean sound pressure level	83 dB (1 W / 1 m)	82 dB (1 W / 1 m)
Maximaler Hub	Maximum cone displacement	3 mm	2 mm
Resonanzfrequenz	Resonance frequency	170 Hz	245 Hz
Magnetische Induktion	Magnetic induction	0,9 Tesla	0,75 Tesla
Magnetischer Fluss	Magnetic flux	120 µ Weber	100 µ Weber
Obere Polplattenhöhe	Height of front pole-plate	3 mm	3 mm
Schwingspulen­durchmesser	Voice coil diameter	14 mm Ø	14 mm Ø
Wickelhöhe	Height of winding	4 mm	4 mm
Schallwandöffnung	Cutout diameter	43 x 82 mm (oval)	43 x 82 mm (oval)
Gewicht netto	Net weight	0,214 kg	0,06 kg

Weitere Daten Seiten 96 – 98 / for further data see pages 96 – 98