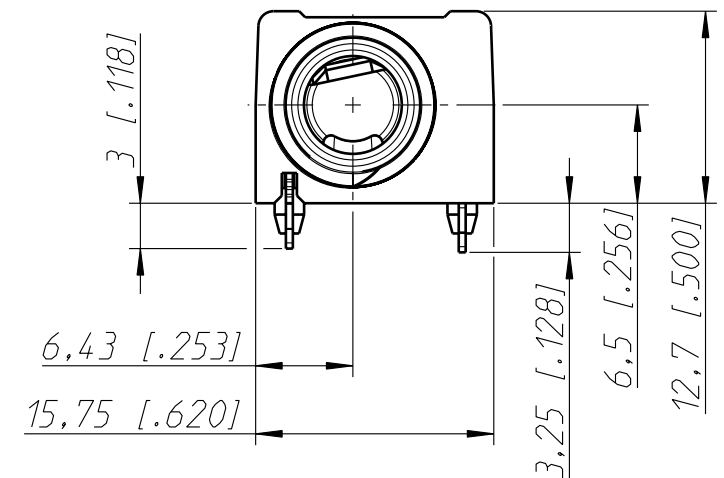
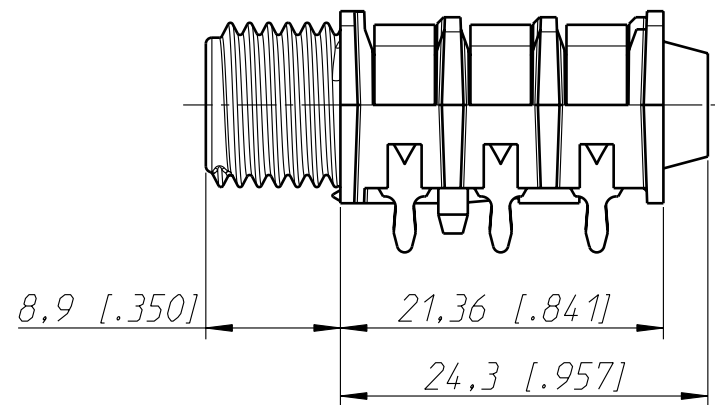
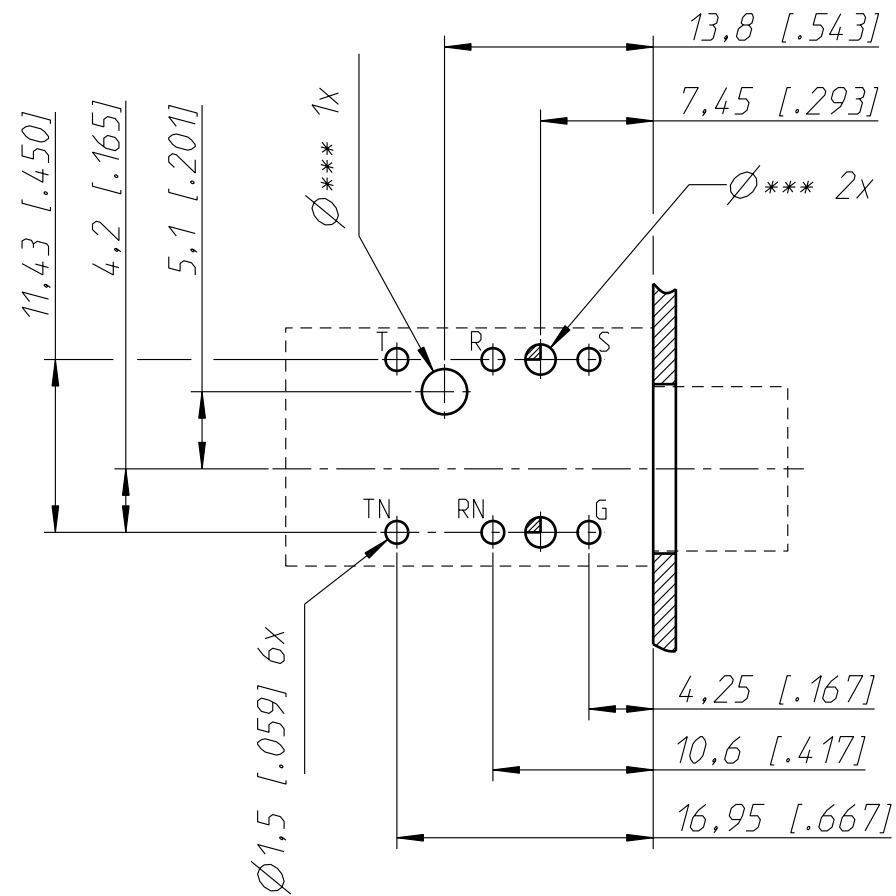
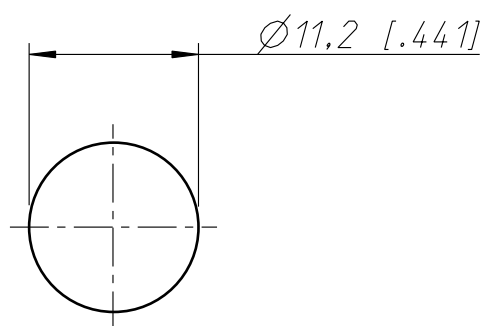


Print Bohrplan Bestückungsseite
PCB-Layout (component side)

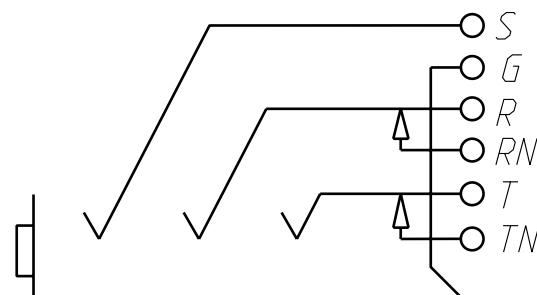
- Ø3 ... Anschraubbohrung (screw hole) optional
- Ø2 ... Zentrierstiftbohrungen (location pin holes)
- Ø1.5 ... Kontaktbohrungen (contact holes)



Frontplattenausschnitt (Rückseite)
Panel cut out (rear side)



JACK- NORMALLING



Allgemeintoleranzen ISO 2768-m	Werkstoff -	Massstab: 2:1 (A3)	Gezeichnet	Datum	Name
			Freigegeben	28.01.03	Ender
Zeichnung urheberrechtlich geschuetzt (DIN 34) (C)	-	-	Geaendert	02.09.13	Zechmann
			Aend.-Nr. -		Aend.-Index B
Benennung Slim Jack NRJ6HF-1			Ersatz fuer:	Blatt 1 von 1 Bl.	
NEUTRIK AG FL-9494 SCHAAN			Zeichn. Nr.	ST-NRJ6HF-1	