

## Podrobný popis reproduktoru



### HLUBOKOTÓNOVÝ REPRODUKTOR

ARN-226-08/4

Přímovyzařující elektrodynamický hlubokotónový reproduktor s polypropylénovou membránou pro použití v reprodukcích systémech spotřební elektroniky k vyzařování pásma nízkých a středních kmitočtů.

1) DIN IEC 268-5, uzavřená ozvučnice 20 dm<sup>3</sup>, přerušovaný signál 300 hodin.

2) ČSN IEC 268-5, uzavřená ozvučnice 20 dm<sup>3</sup>.

3) ČSN IEC 268-5, standardní ozvučnice, 1W, 1 m, 25 - 3000 Hz

#### AKUSTICKÁ DATA

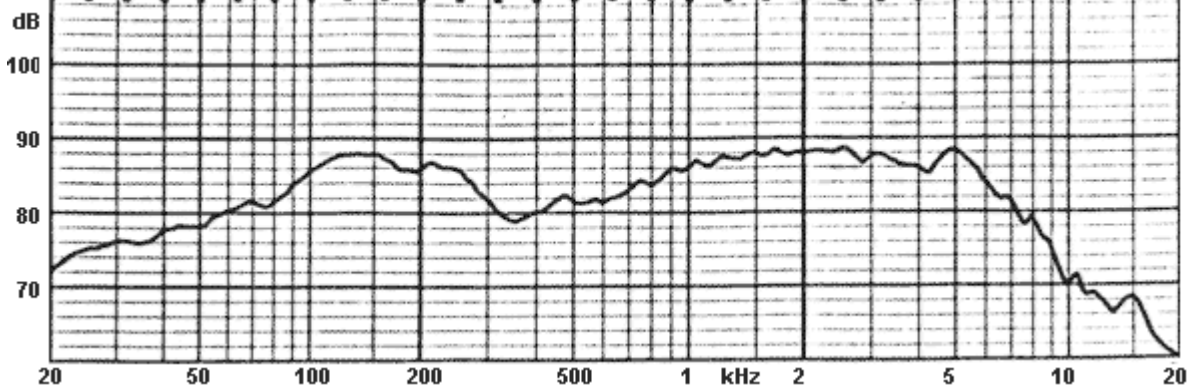
Jmenovitý šumový příkon <sup>1)</sup>	70 W
Krátkodobý maximální příkon <sup>2)</sup>	210 W
Jmenovitá impedance	4 Ohm
Rezonanční kmitočet	34 Hz
Jmenovité kmitočtové rozah	35 - 3000 Hz
Charakteristická citlivost <sup>3)</sup>	87 dB
Ekvivalentní objem	- dm <sup>3</sup>
Elektrický činitel jakosti	-
Mechanický činitel jakosti	-
Celkový činitel jakosti	-

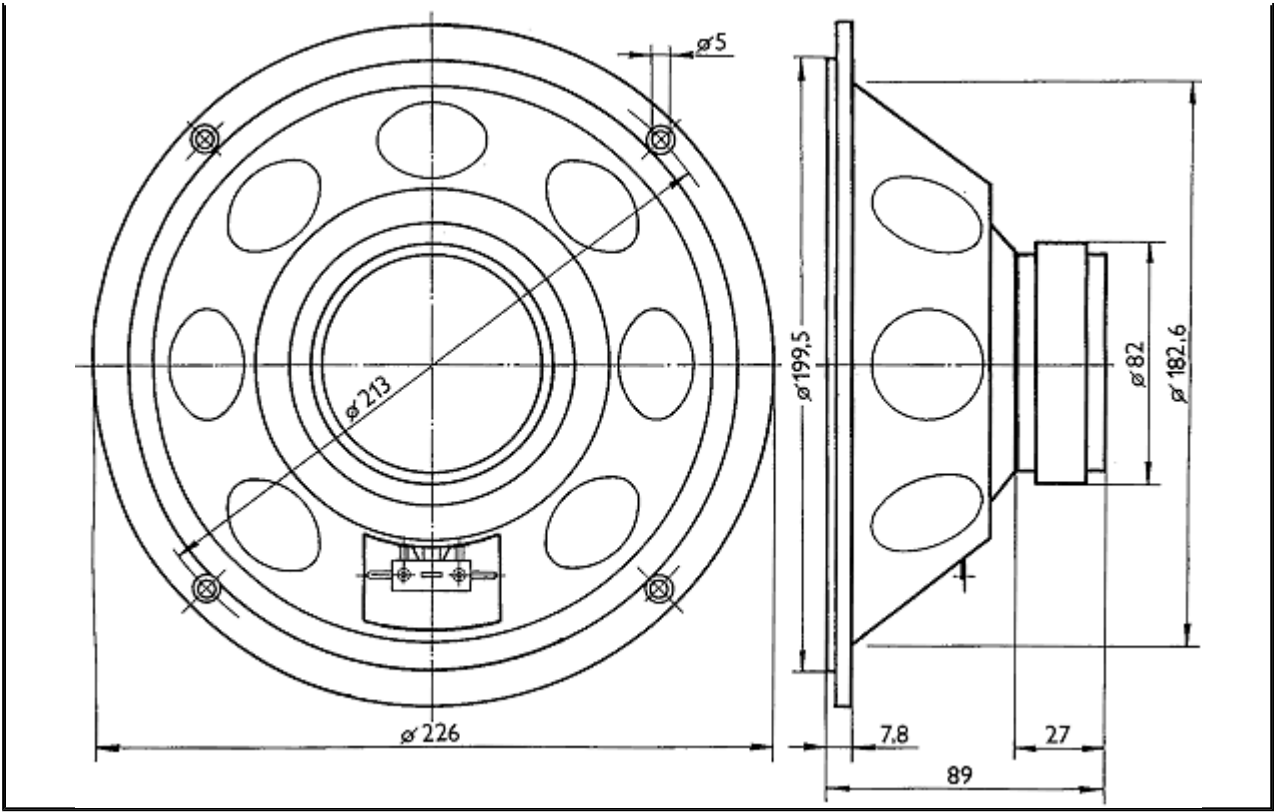
#### MECHANICKÁ DATA

Materiál nosiče cívky	hliník
Průměr vinutí kmitací cívky	25,4 mm
Výška vinutí kmitací cívky	13 mm
Průměr jádra	25 mm
Výška vzduchové mezery	5 mm
Vnější průměr magnetu	82 mm
Vnitřní průměr magnetu	33 mm
Výška magnetu	17 mm
Vnější průměr kompenzačního magnetu	- mm
Vnitřní průměr kompenzačního magnetu	- mm
Výška kompenzačního magnetu	- mm
Hmotnost	1 kg

#### ZKUŠEBNÍ PODMÍNKY

Zkušební napětí	4 V
Kmitočtový rozsah	25 - 3000 Hz





[nahoru]