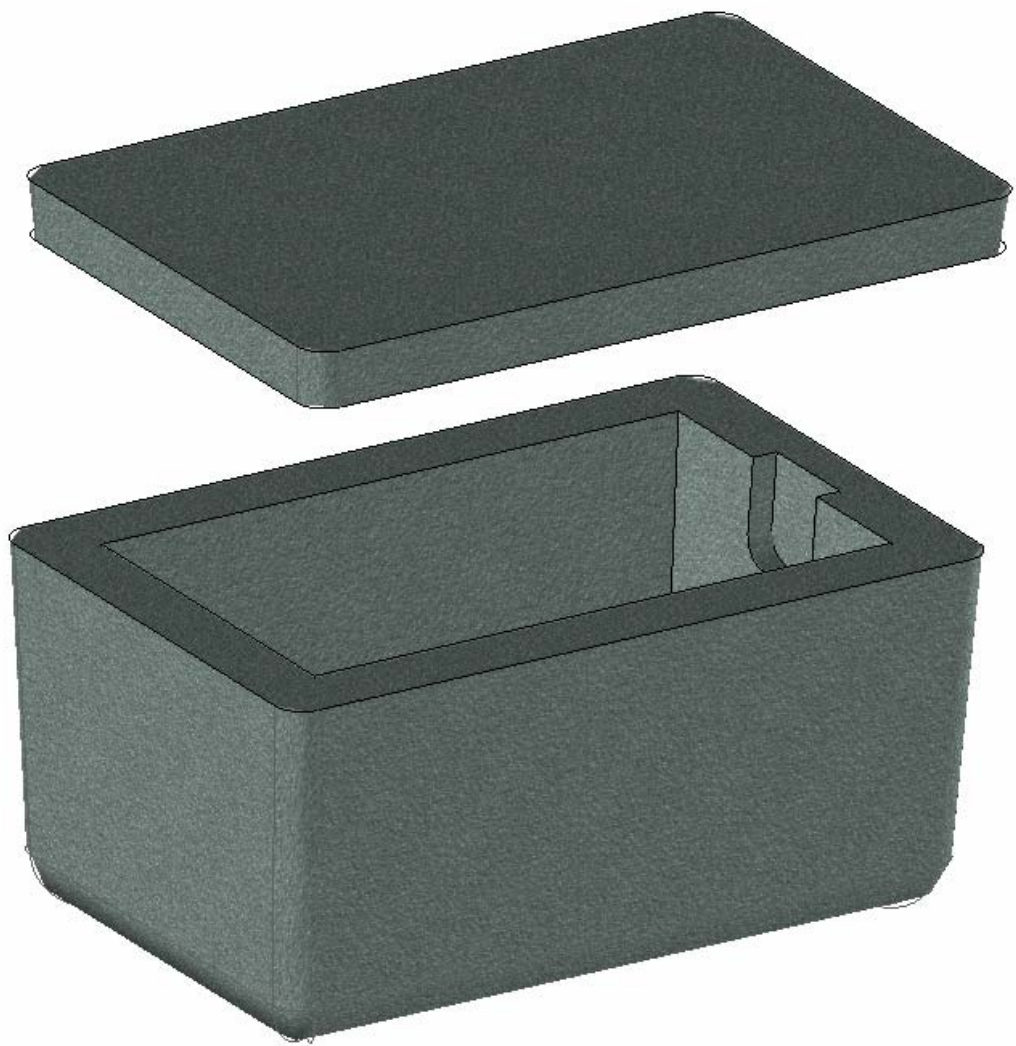


Model produktu	Z-63	
Format:	A4	Materiál: Polystyrene (PS)
Skála:	1:1	Tolerancia: +/- 0.1

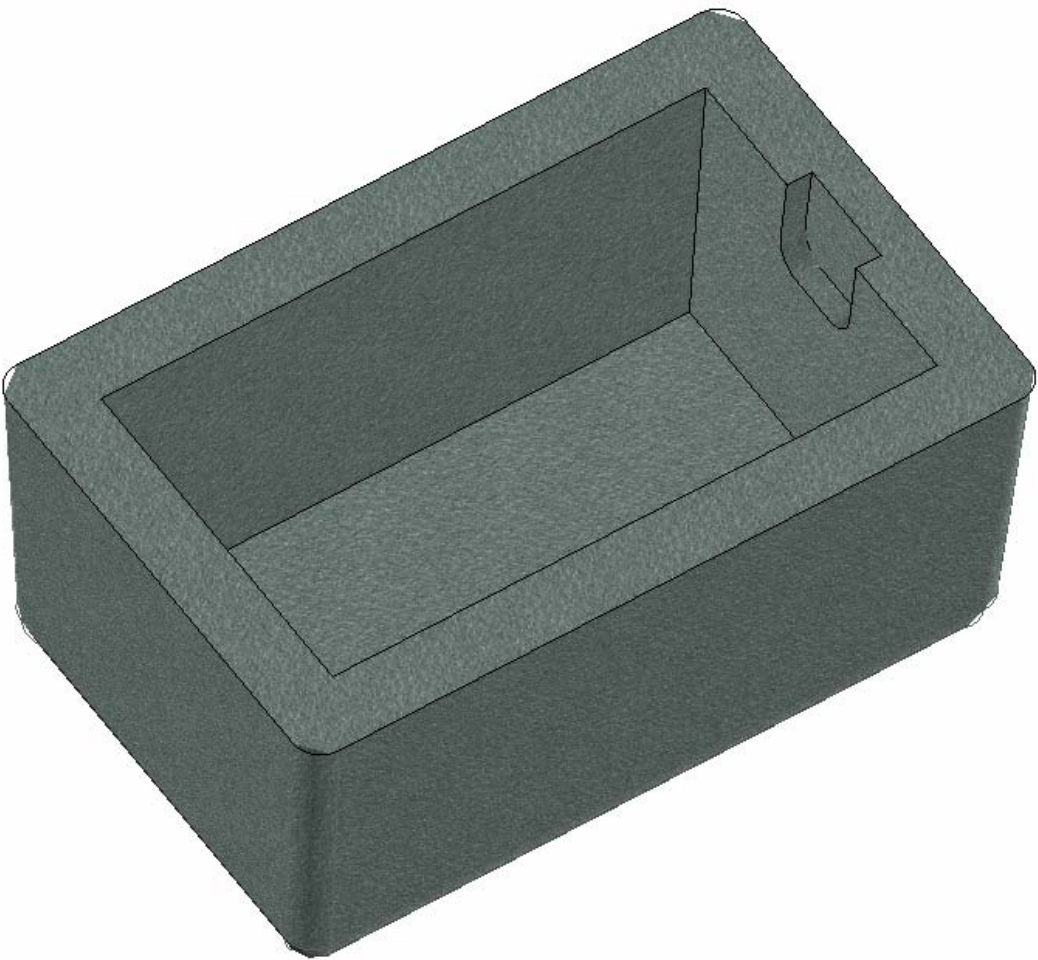


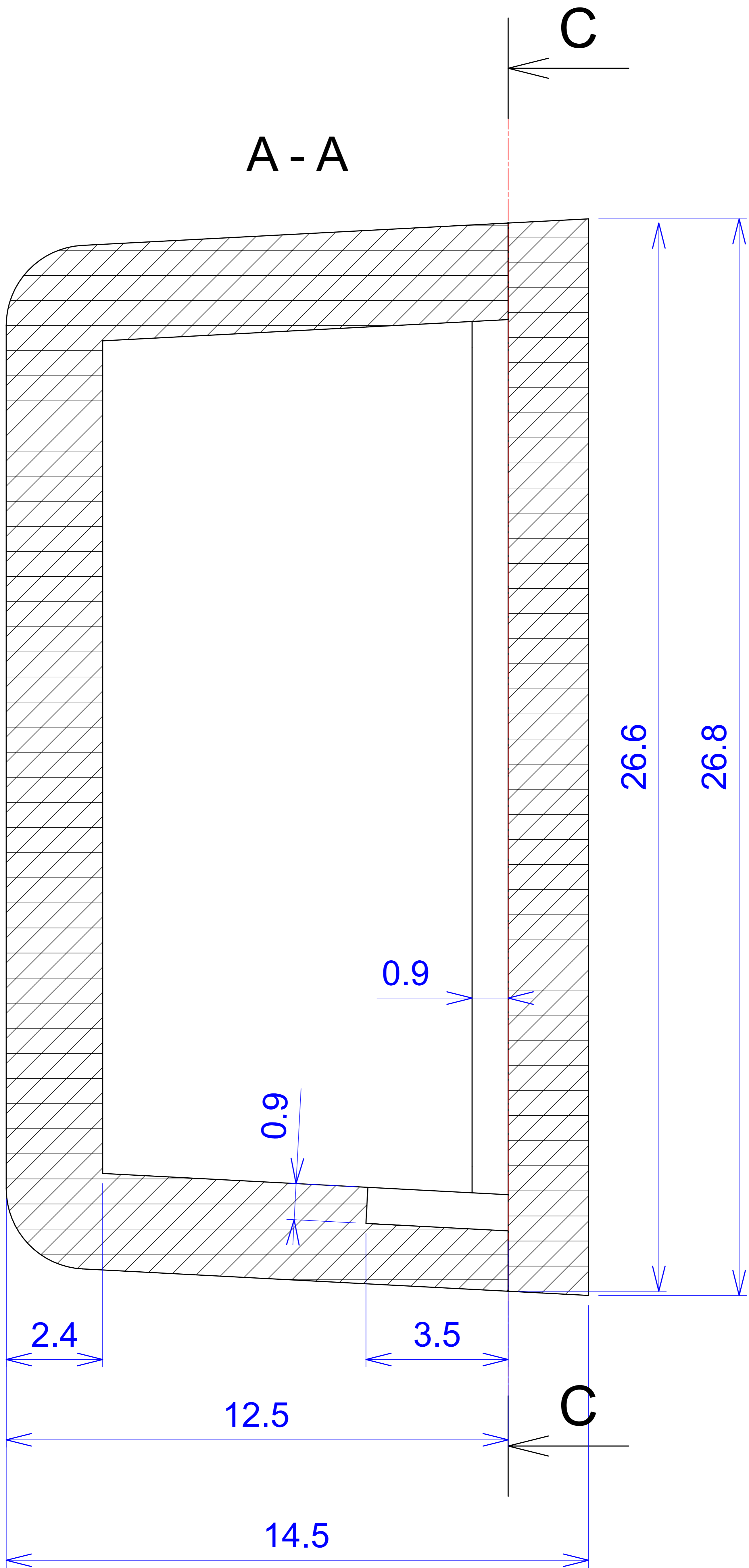


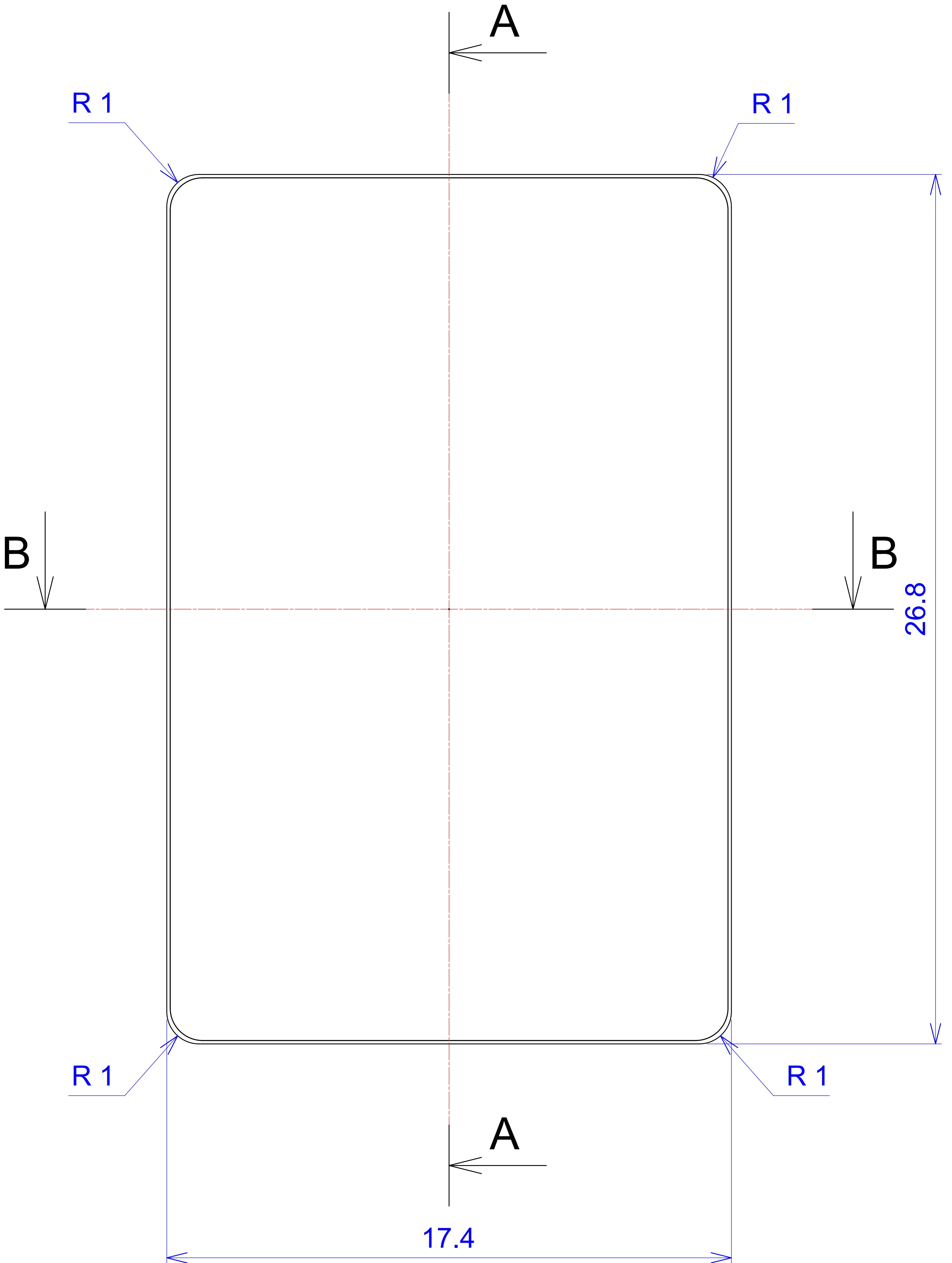


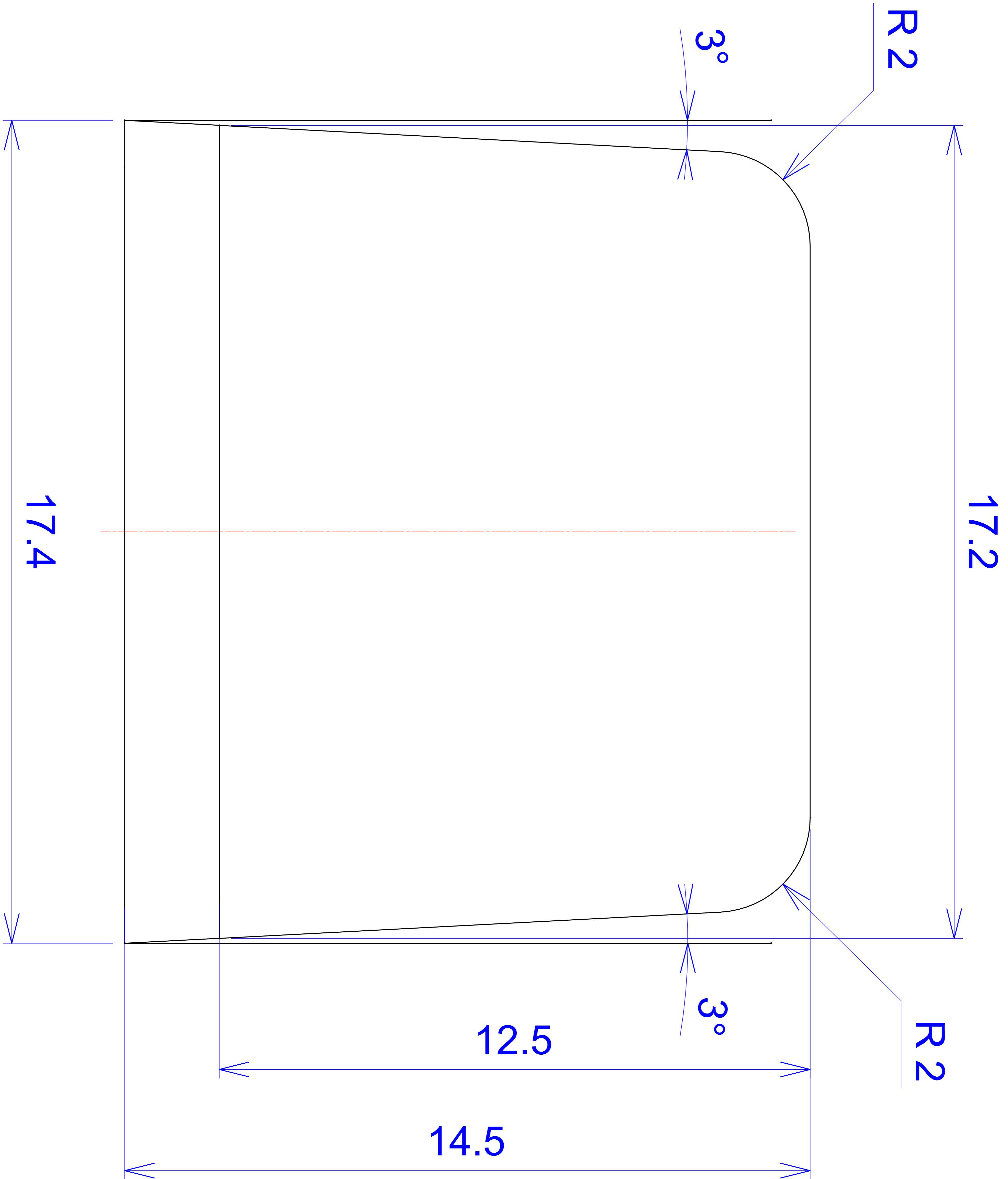




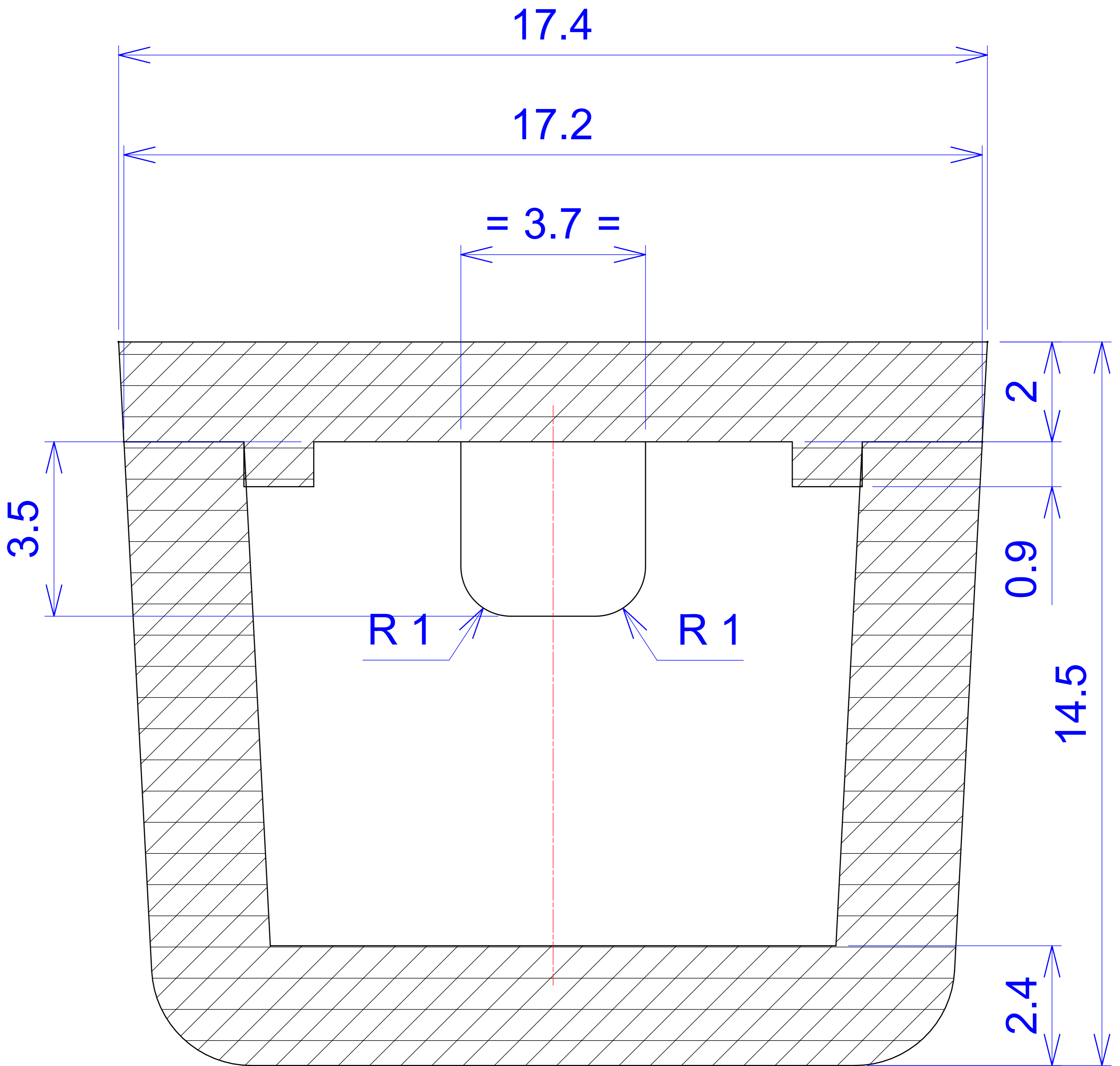


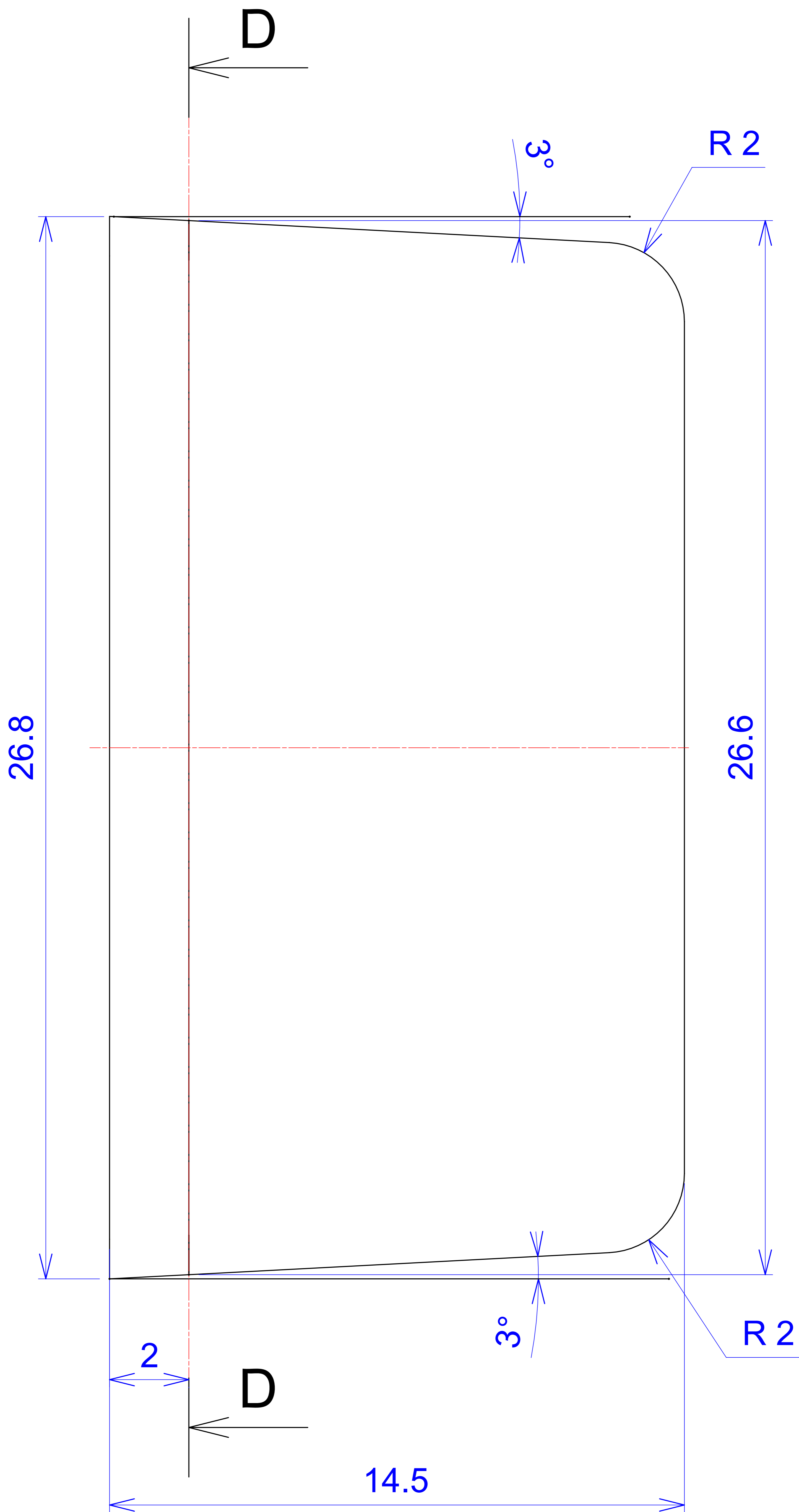


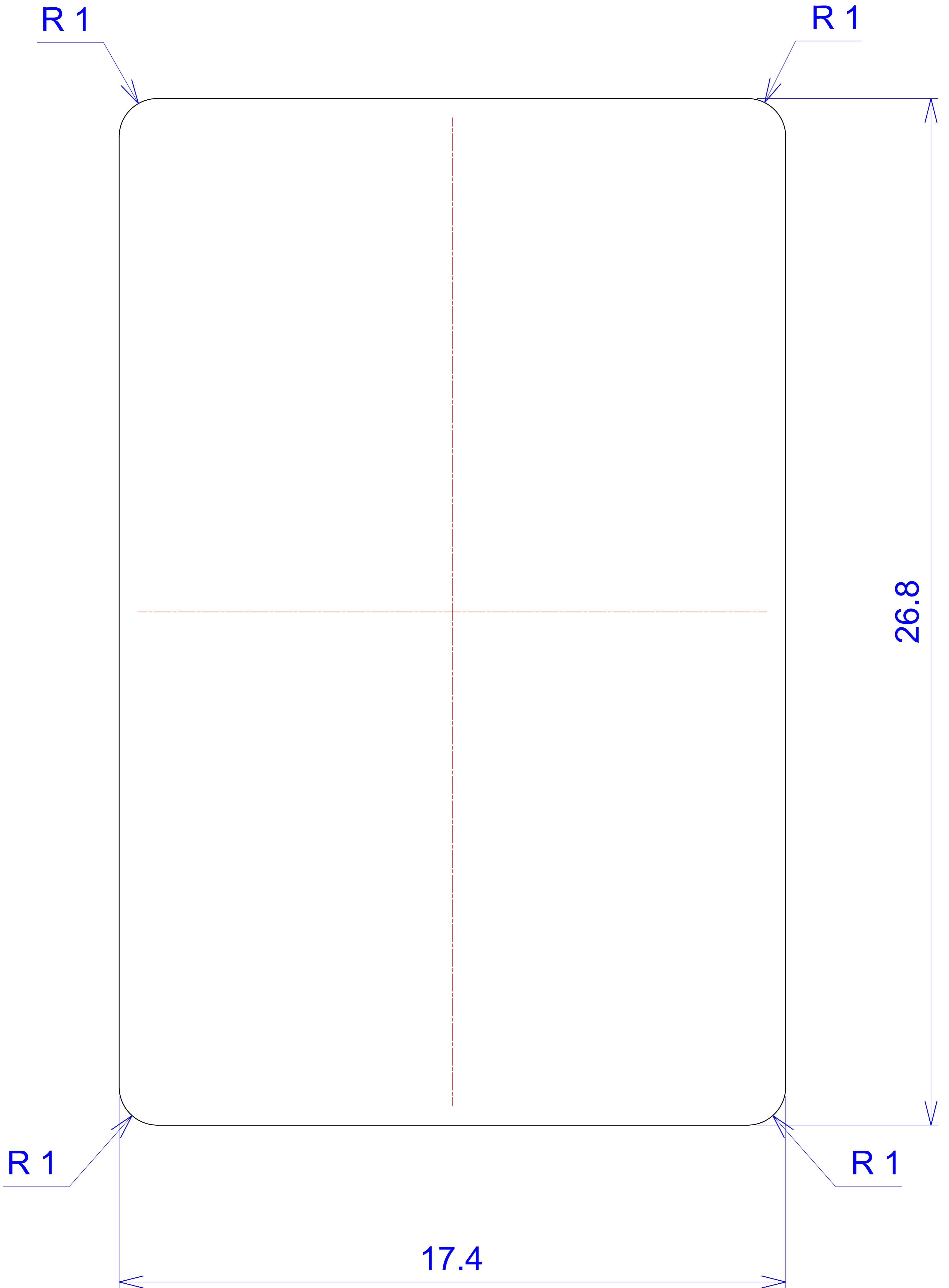




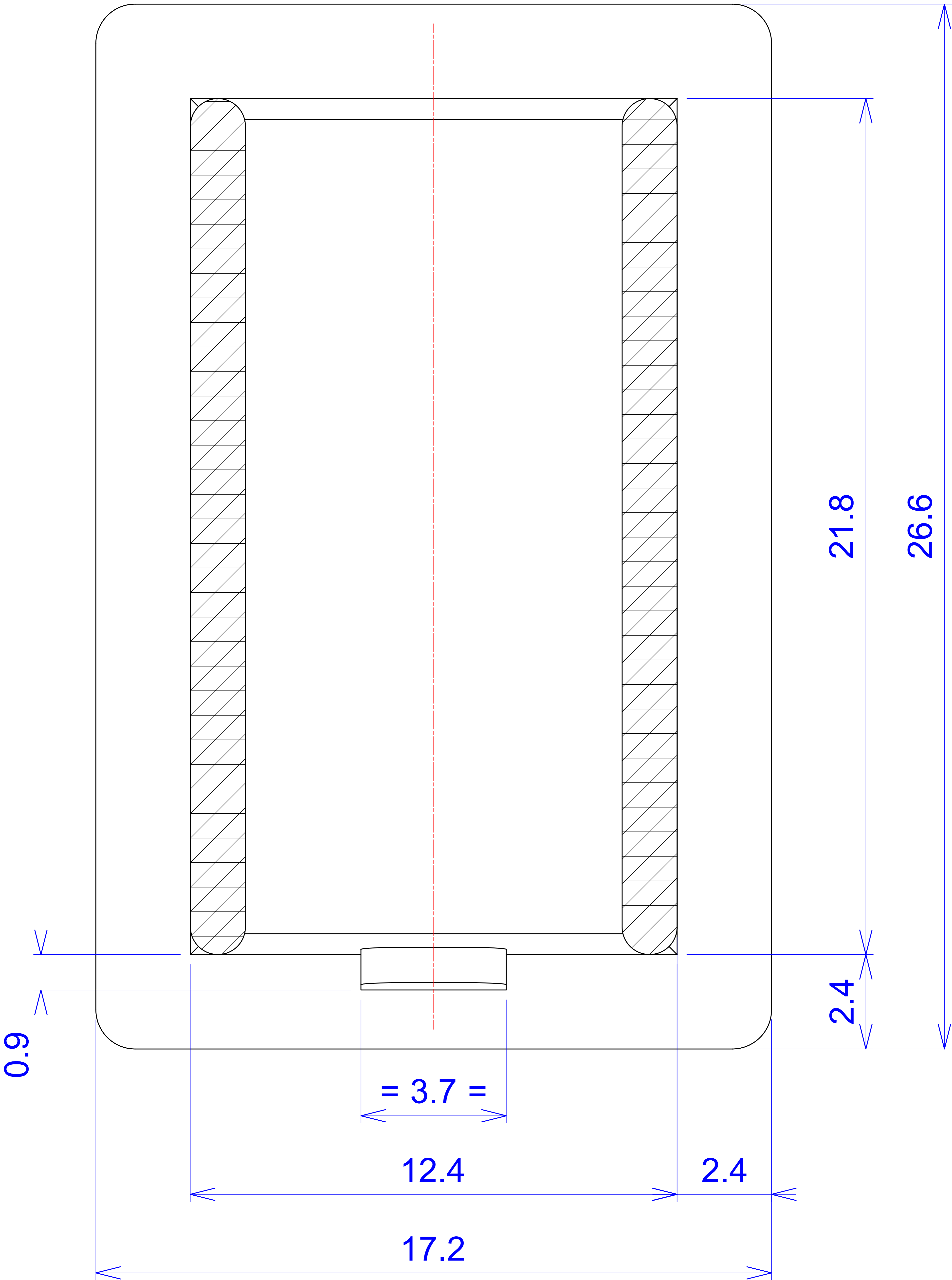
B - B







C - C



D - D

4x Ø 1.4

