

1 2 3 4 5 6 7 8 9 10 11 12 13 14

A

A

B

B

C

C

D

D

E

E

F

F

G

G

H

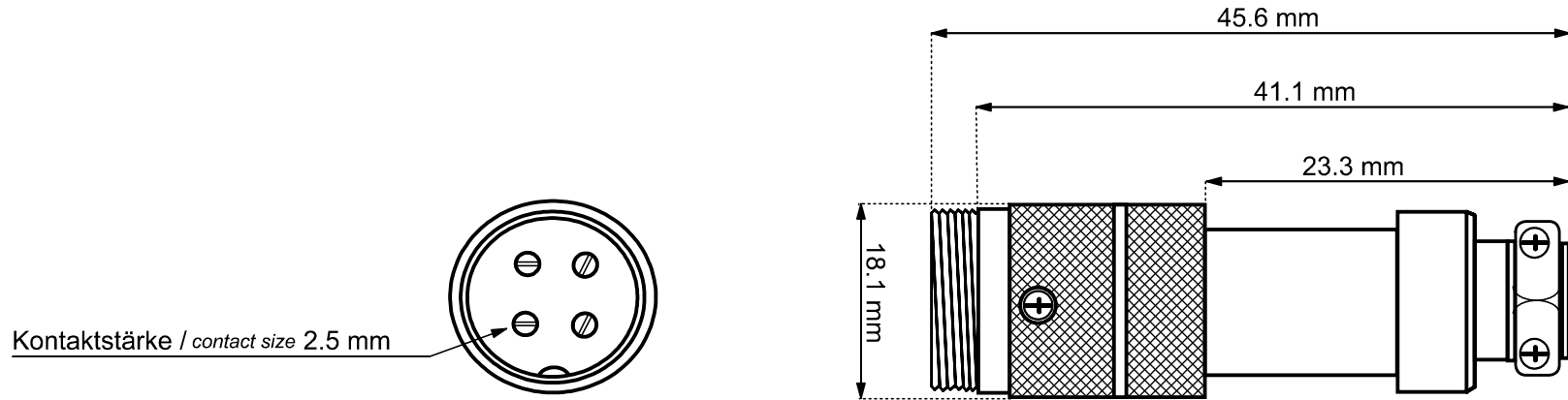
H

I

I

J

J



- Mikrofonstecker 4-polig
- max. Belastbarkeit: 1A / 60V-
- RoHS-konform
- microphone plug 4-pin
- max. power rating: 1A / 60 V-
- RoHS-compliant

Änderungen		Datum	Name
Datum	Name	gez.: 03.11.2008	ik
26.05.2009	li	gepr.: 03.11.2008	li
		Norm:	

Bezeichnung  
**MIC 4**  
Zeichnungs-Nr.:

Blatt  
von

1 2 3 4 5 6 7 8 9 10 11 12 13 14