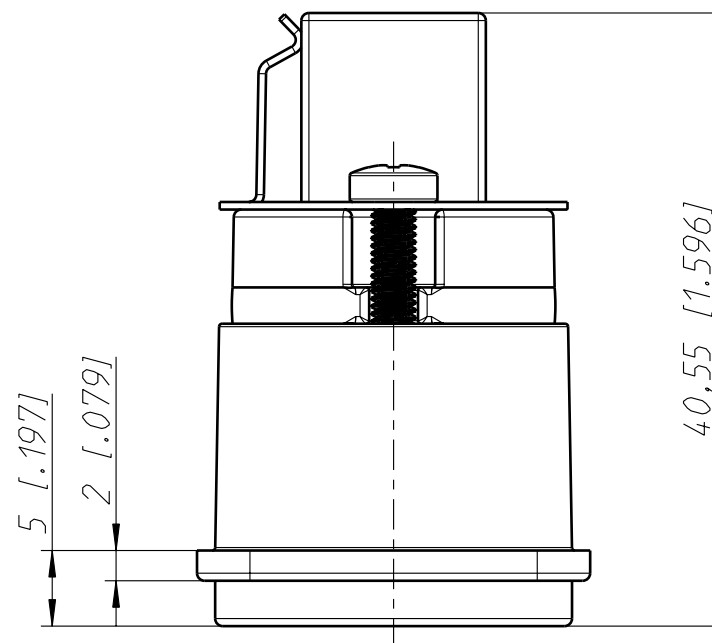
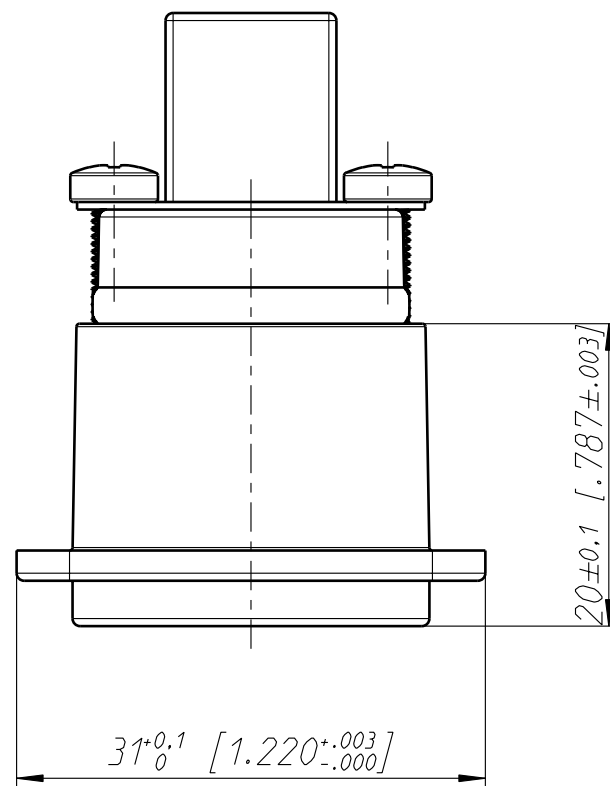
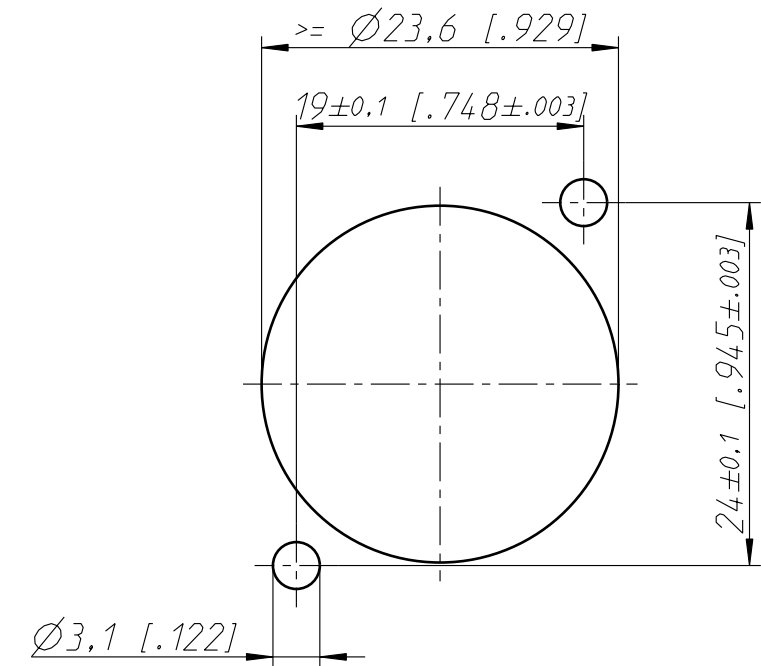


Frontplattenausschnitt (Rückseite)
Panel cut out (rear side)



| Allgemeintoleranzen ISO 2768-m | Werkstoff | Massstab: | Datum | Name |
|---|-----------|-------------|---------------------------|----------------------|
| Zeichnung urheberrechtlich geschuetzt (DIN 34) (C) | - | 2:1 (A3) | Gezeichnet 05.05.09 | Mijatovic |
| | - | - | Freigegeben | - |
| | - | - | Geaendert | - |
| Benennung NAUSB-W NAUSB-W | | | Aend.-Nr. - | Aend.-Index - |
| NEUTRIK AG FL-9494 SCHAAN | | | Ersatz fuer: | Blatt 1 von 1 Bl. |
| | | | Zeichn. Nr. ST-NAUSB-W | |