

DK 121 - 8 Ohm

Art. No. 50231



Einbau-Druckkammerhorn-Lautsprecher mit geringer Bauhöhe. Wasserfeste Ausführung mit 8 Ohm Impedanz. Gehäuse aus schwarz lackiertem Aluminium, Horneinsätze aus Polypropylen (PP). Hohe IP-Schutzklasse, hoher Schalldruck und gute Sprachverständlichkeit. Durch die kompakten Abmessungen besonders für unauffällige Montage geeignet, z.B. an Fahrzeugen. Der Potenzialausgleich erfolgt über einen M6-Gewindestift (inklusive zwei Schrauben, Federring und Zahnscheibe) auf der Gehäuserückseite. Der Anschluss erfolgt über eine zweiadrige Schlauchleitung (250 cm) mit isolierten Flachsteckhülsen (4,8/0,8 und 2,8/0,8mm).

Built-in horn speaker - low profile. Waterproof design with an impedance of 8 ohms. Housing made of black lacquered aluminium, horns made of polypropylene (PP). High IP protection class, high sound pressure and good voice reproduction. Ideal for inconspicuous installation due to the very compact dimensions, e.g. in vehicles. The potential equalisation connection is by means of an M6 grub screw (including two screws, lock washer and shake-proof washer) on the rear of the housing. The connection is via a two-core flexible cable (250 cm) with insulated flat pin terminals (4.8/0.8 and 2.8/0.8 mm).

Anwendungsmöglichkeiten / Typical applications

- Außenbeschallungen an Fahrzeugen
- Beschallung von Bahnhöfen, Werkhallen usw.
- Einsatz in Alarmanlagen
- PA systems in factory halls, railway stations etc.
- Outdoor PA at railway-vehicles
- Use in alarm/alert systems

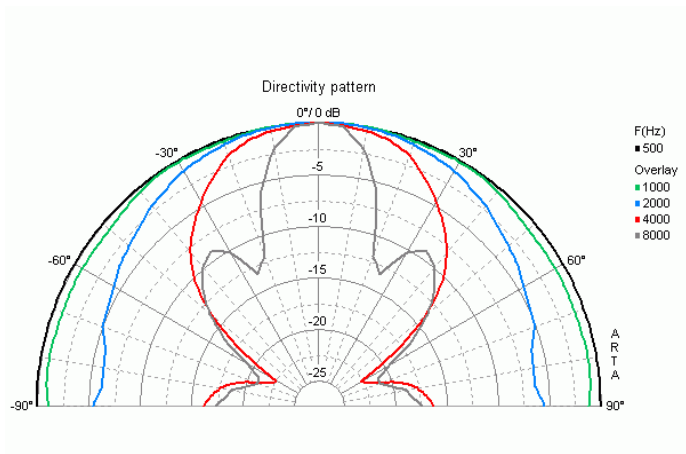
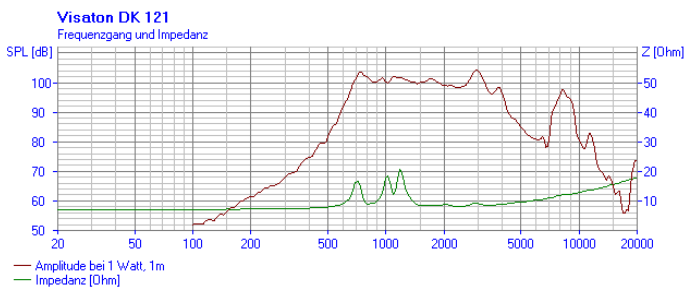
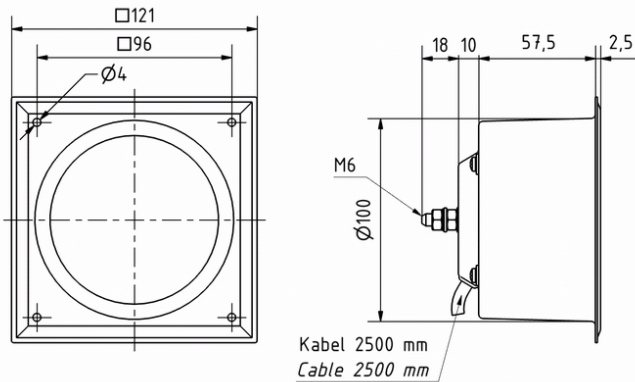
Eigenschaften / Attributes

- Wetterfestes Aluminiumgehäuse
- Gehäuseeinsatz aus Kunststoff
- UV-beständig
- Weather-proof aluminum cabinet
- Plastic-insert-cabinet
- UV-resistant

17.07.2015

DK 121 - 8 Ohm

Art. No. 50231



Technische Daten / Technical data

| | |
|---|-------------------------------|
| Nennbelastbarkeit Rated power | 10 W |
| Musikbelastbarkeit Maximum power | 15 W |
| Nennimpedanz Z Nominal impedance Z | 8 Ohm |
| Schalldruckpegel Sound pressure level | 104 dB (1 W/1 m) @ 2947 Hz |
| Übertragungsbereich Frequency response | 570–4400 Hz |
| Mittlerer Schalldruckpegel Mean sound pressure level | 100 dB (1 W/1 m) |
| Abstrahlwinkel (-6 dB) Opening angle (-6 dB) | 69°/4000 Hz |
| Gewicht netto Net weight | 0,65 kg |
| Länge des Anschlusskabels Length of cable | 2,5 m |
| Schutzklasse Protective system | IP 66 / 67 |
| Temperaturbereich Temperature range | -25 ... 70 °C |

17.07.2015