

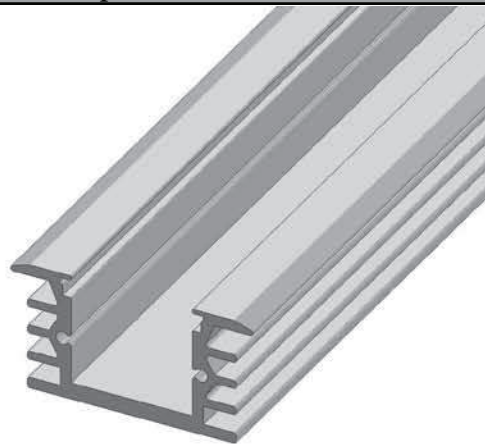
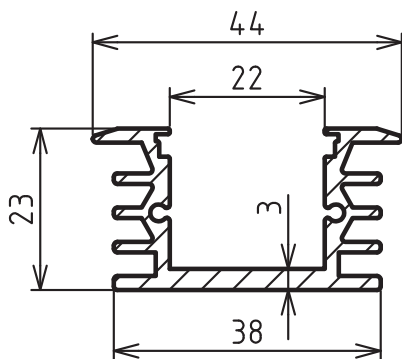
## ZH 9044

hmotnosť / weight: 0,73 kg/m

obvod / perimeter: 268 mm

Rth (pre/for - mm): -- °C/W

**NEW**



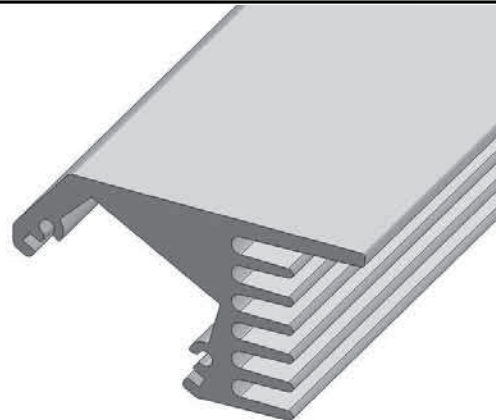
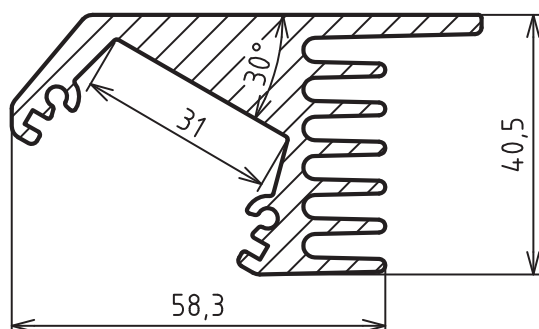
## ZH 7788

hmotnosť / weight: 2,34 kg/m

obvod / perimeter: 404 mm

Rth (pre/for - mm): -- °C/W

**NEW**



hmotnosť / weight:

kg/m

obvod / perimeter:

mm

Rth (pre/for

mm):

°C/W