

# K 40 - 8 Ohm

Art. No. 2840

---



**4 cm (1,6") Kleinlautsprecher** mit Kunststoffmembran (Mylar) und Metallkorb. Äußerst geringe Baugröße, deshalb gut geeignet zur Signalausgabe in Geräten und Anlagen, in denen wenig Platz zur Verfügung steht.

\*) IP-Schutzklasse für Frontseite bei Einbau in ein abgedichtetes Gehäuse

**4 cm (1.6") miniature speaker** with plastic diaphragm (Mylar) and metal basket. Thanks to its very compact dimensions, suitable for signal output in machines and other equipment where space is at a premium.

\*) IP protection class for front side when built into a sealed enclosure

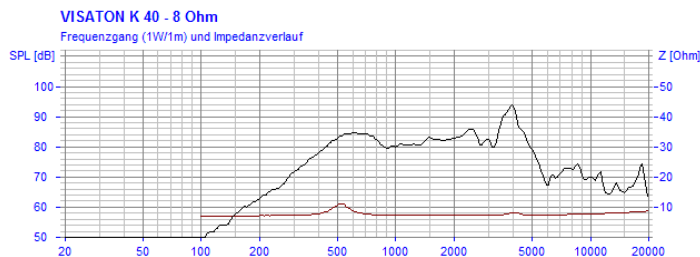
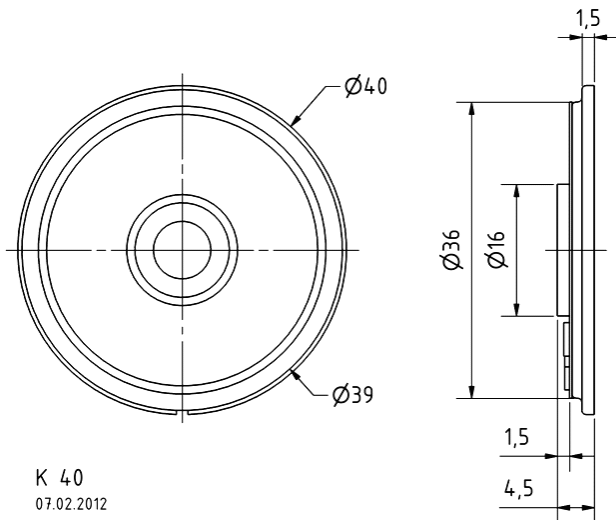
## Anwendungsmöglichkeiten / Typical applications

- Sprach- und Signalausgabe in Geräten und Anlagen im Innen- und Außenbereich
- Voice and signal output in machines and other equipment both indoors and outdoors

01.10.2015

# K 40 - 8 Ohm

Art. No. 2840


**Technische Daten / Technical data**

Nennbelastbarkeit Rated power	1 W
Musikbelastbarkeit Maximum power	2 W
Nennimpedanz Z Nominal impedance Z	8 Ohm
Übertragungsbereich Frequency response	350–6000 Hz
Mittlerer Schalldruckpegel Mean sound pressure level	83 dB (1 W/1 m)
Resonanzfrequenz $f_s$ Resonance frequency $f_s$	520 Hz
Schwingspuldurchmesser Voice coil diameter	13,5 mm
Wickelhöhe Height of winding	1,8 mm
Schallwandöffnung Cutout diameter	36,5 mm
Gewicht netto Net weight	0,01 kg
Schutzklasse Protective system	IP 65 *)
Temperaturbereich Temperature range	–40 ... 70 °C

01.10.2015