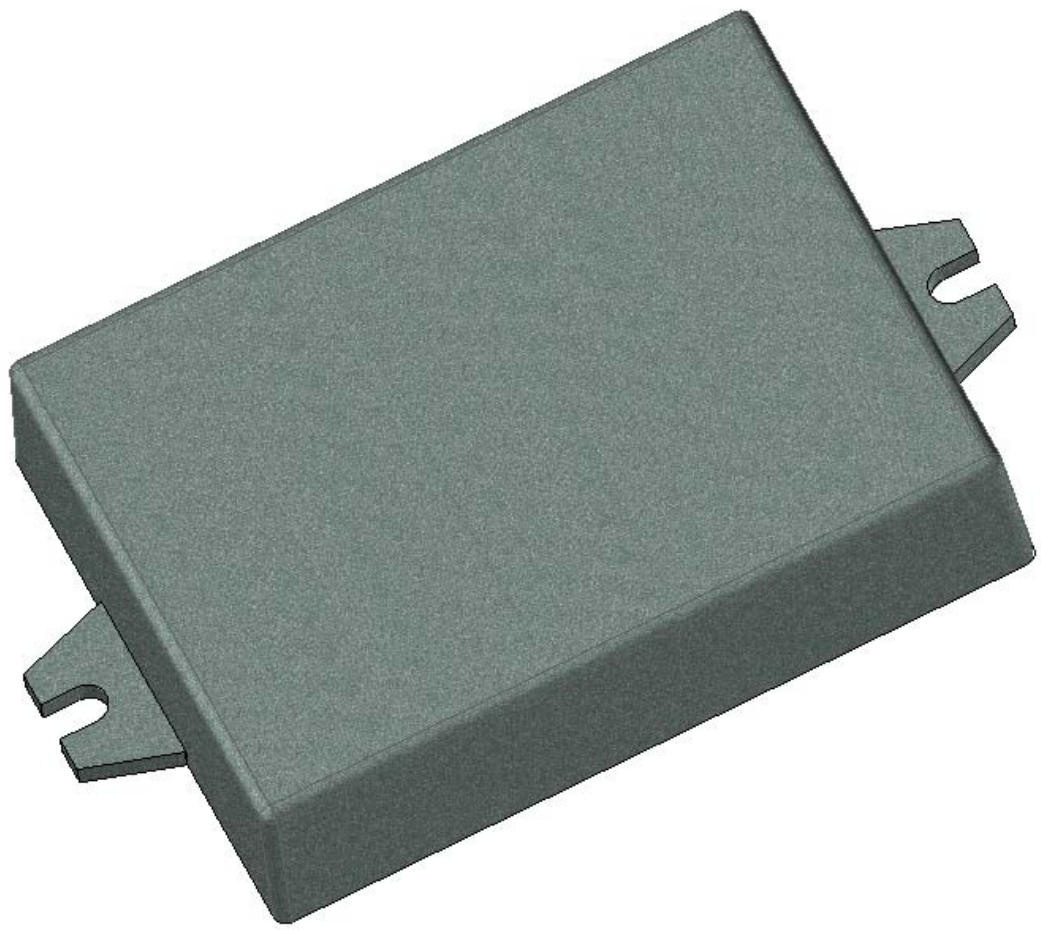
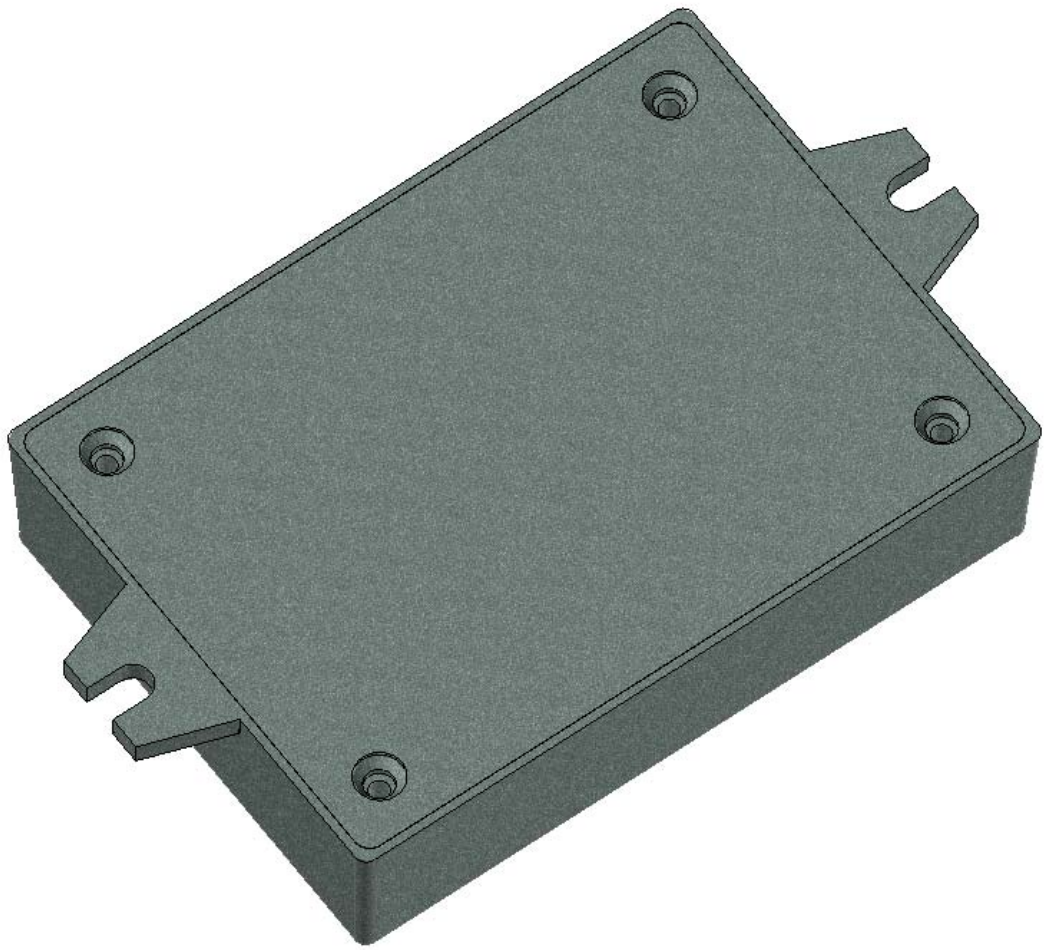
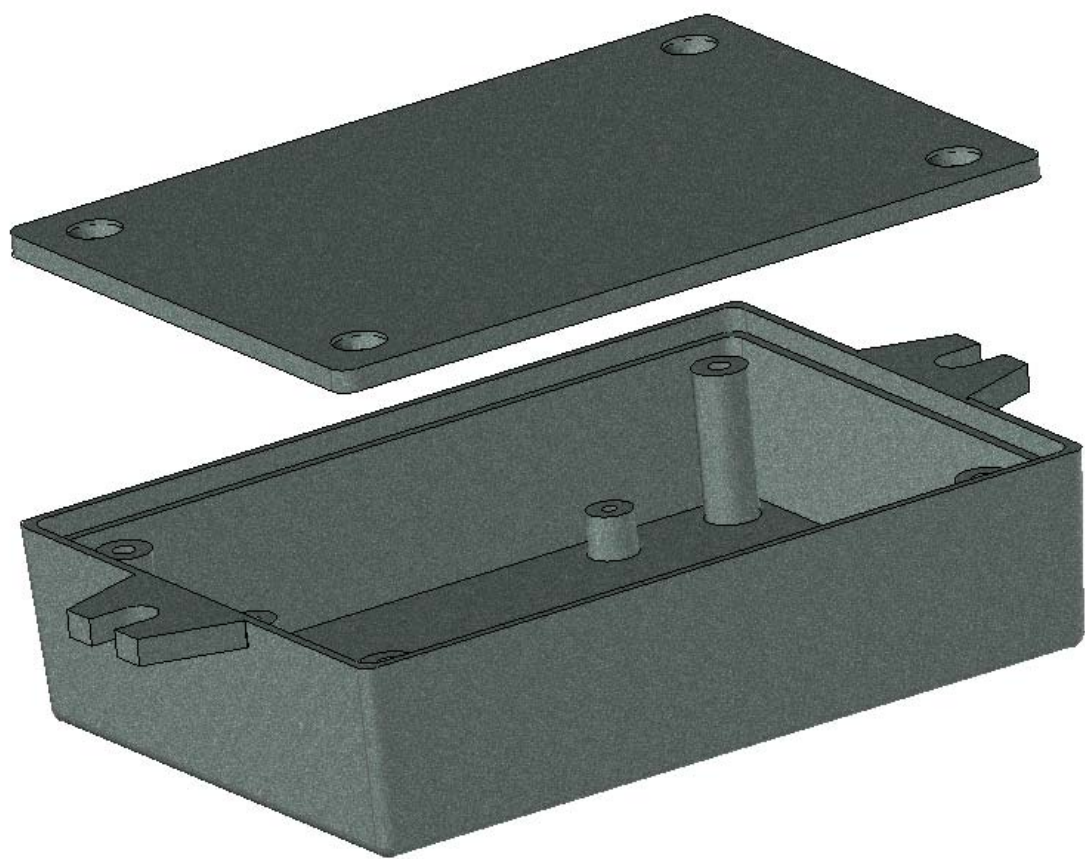


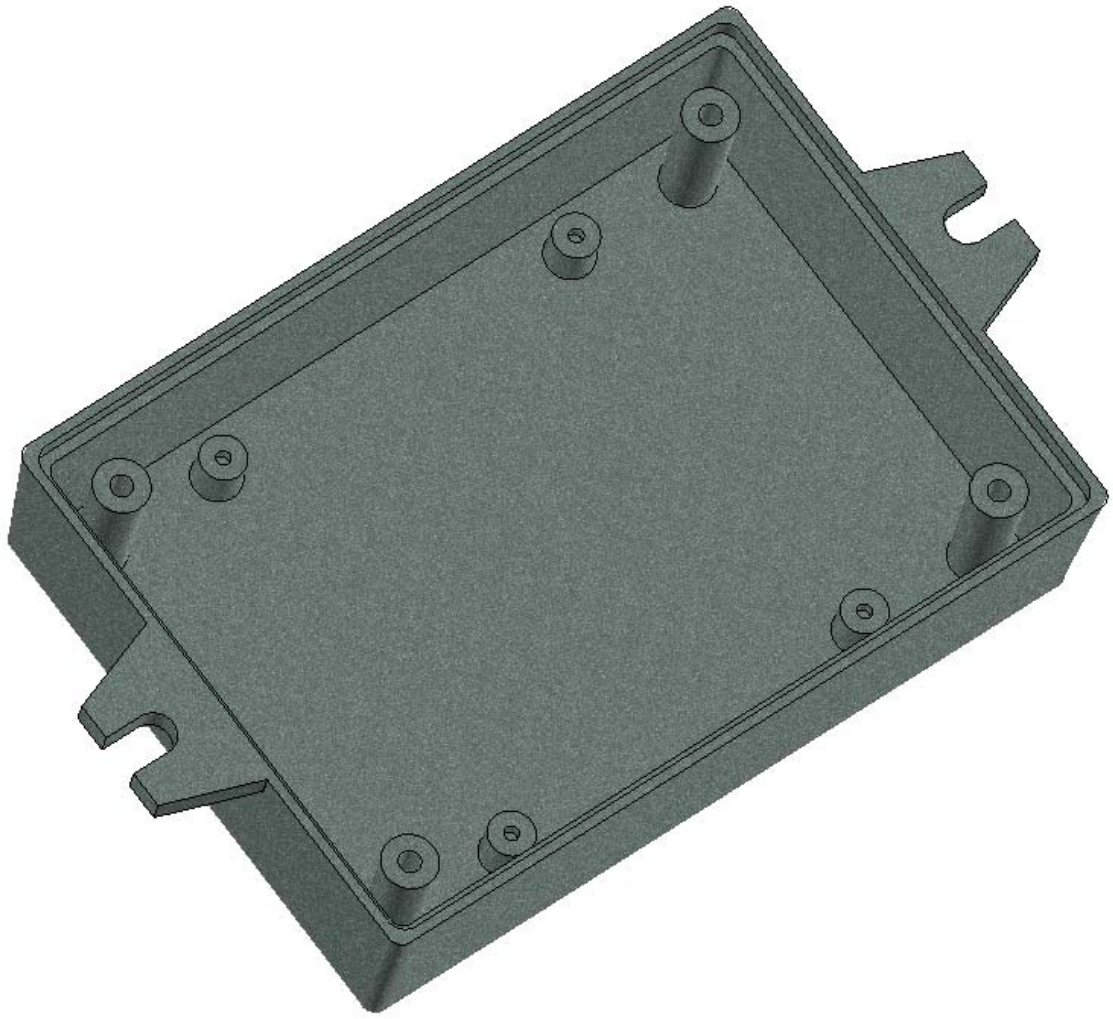
Model produktu	Z-53	
Format:	A4	Materiał: Polystyrene (PS)
Skala:	1:1	Tolerancja: +/- 0.1

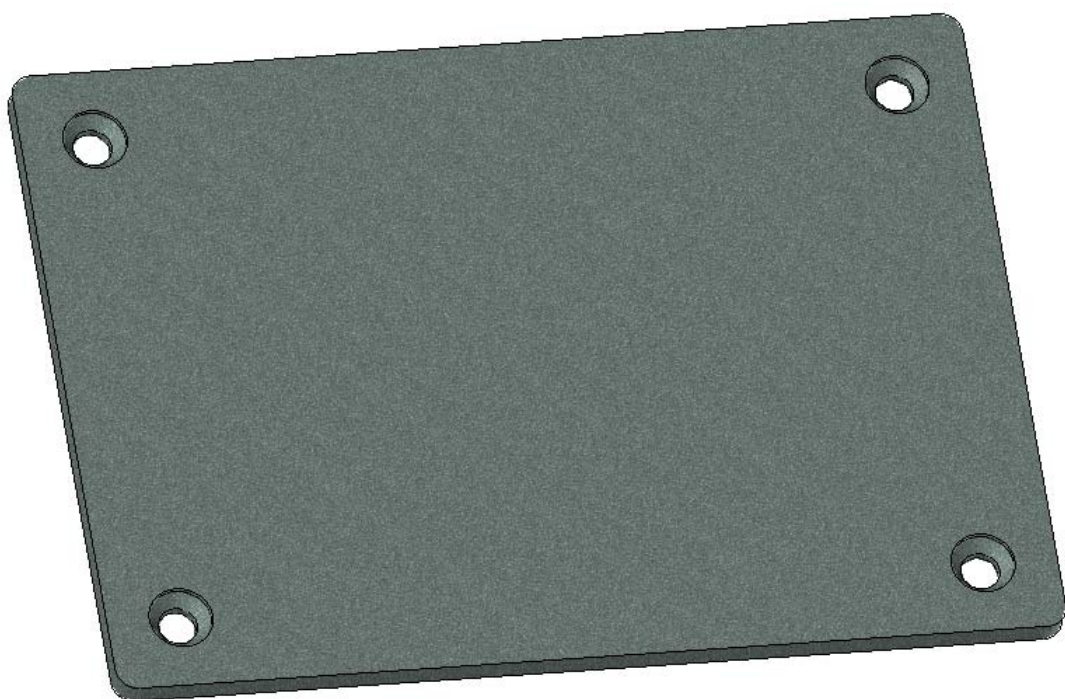


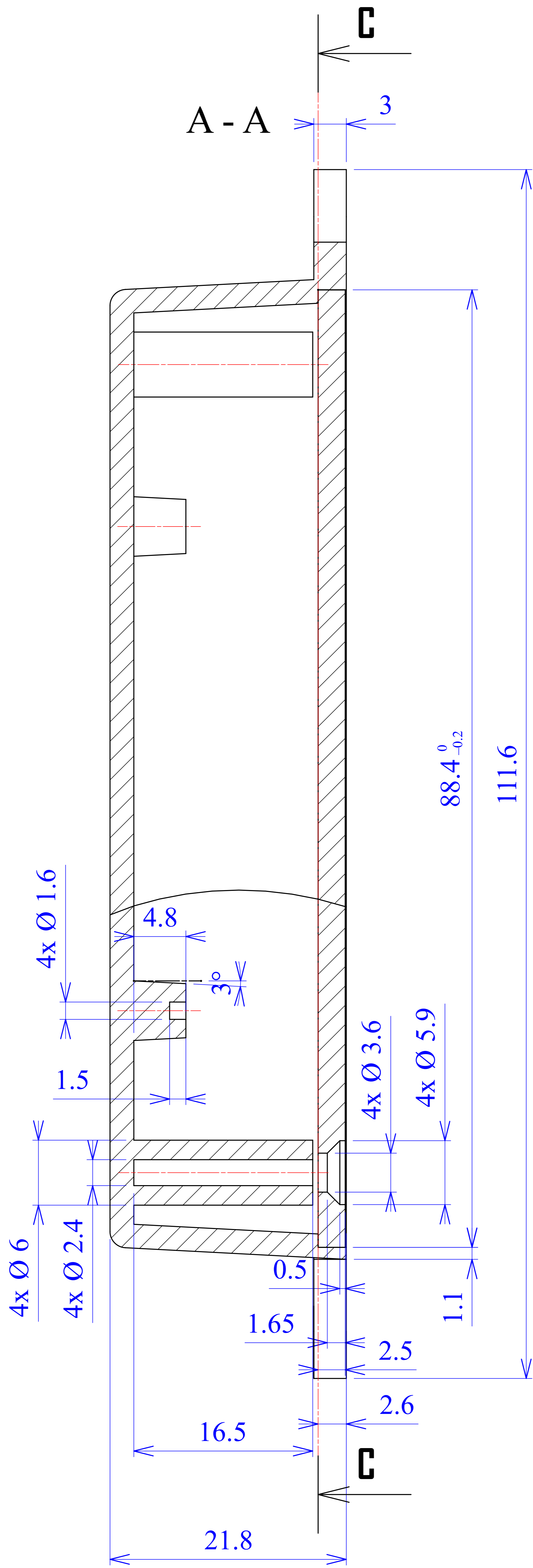


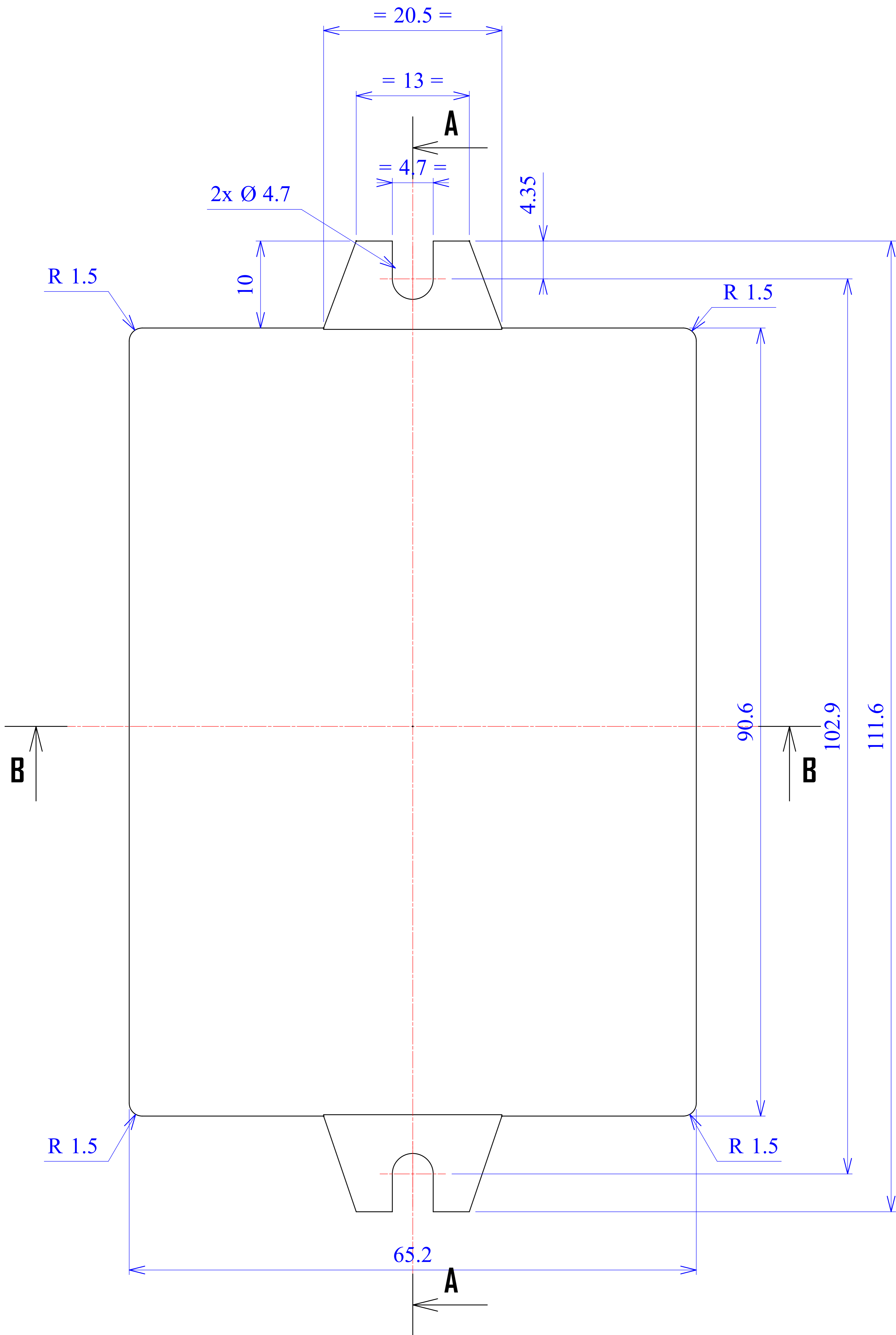


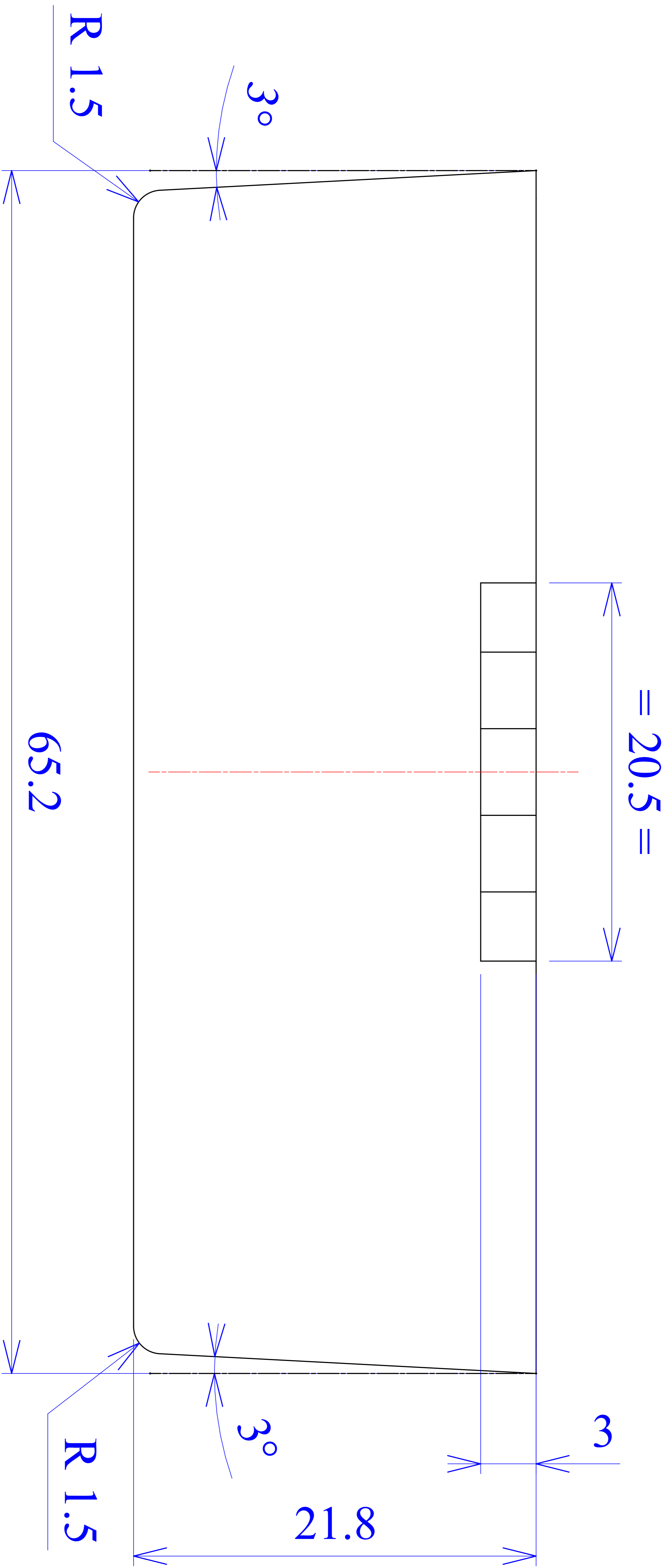


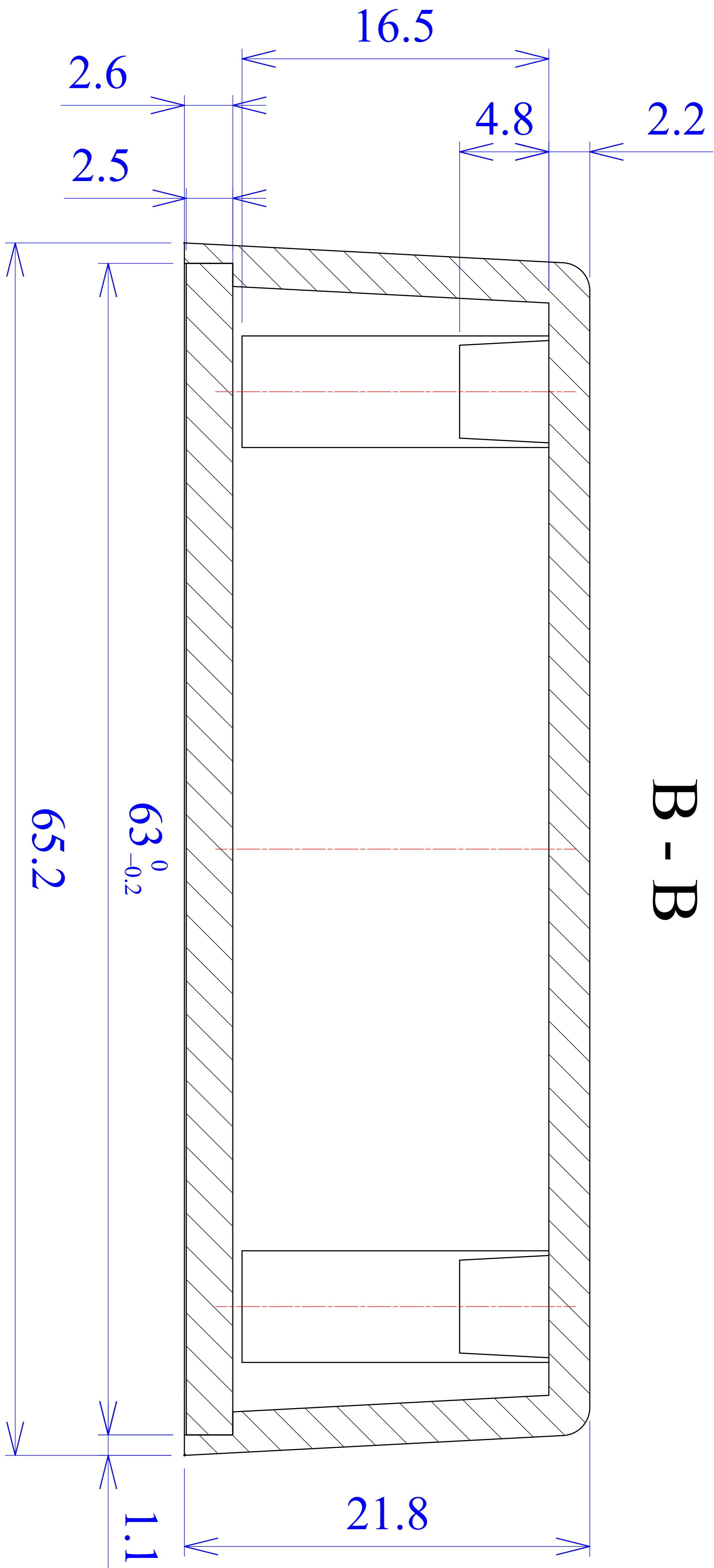


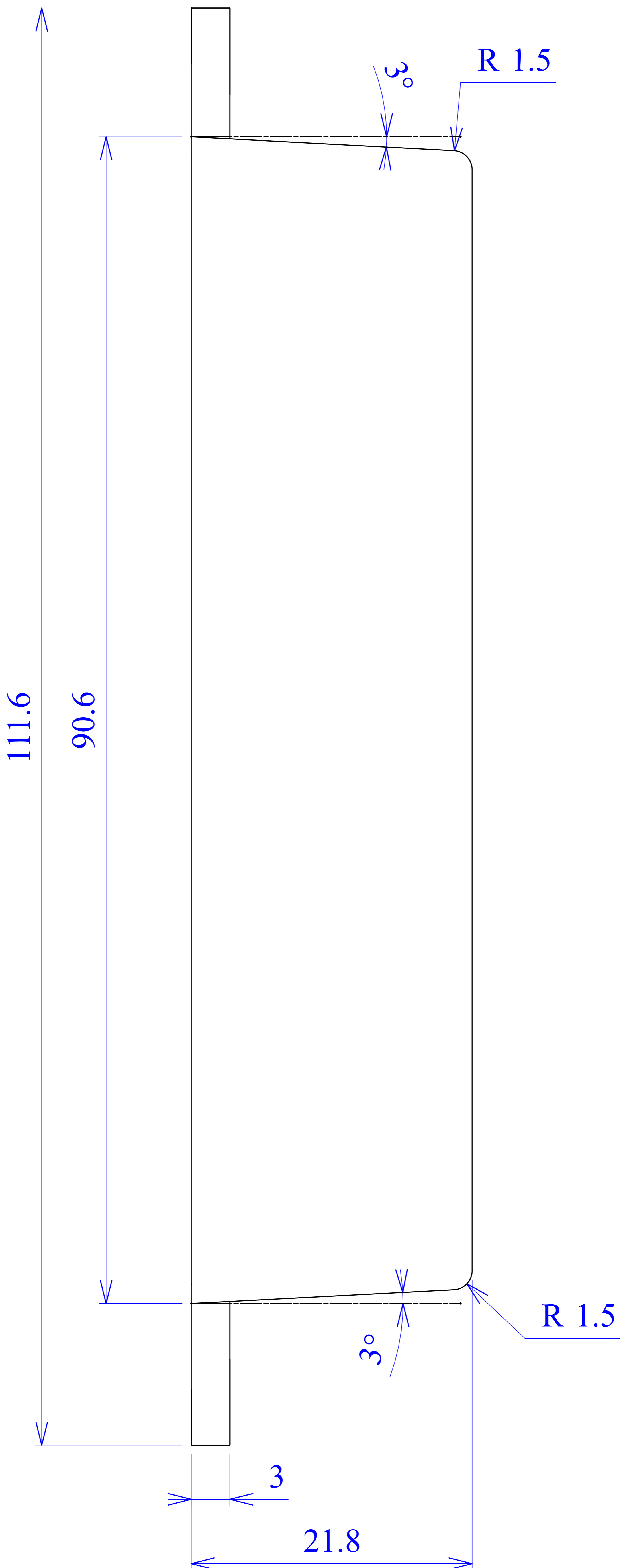


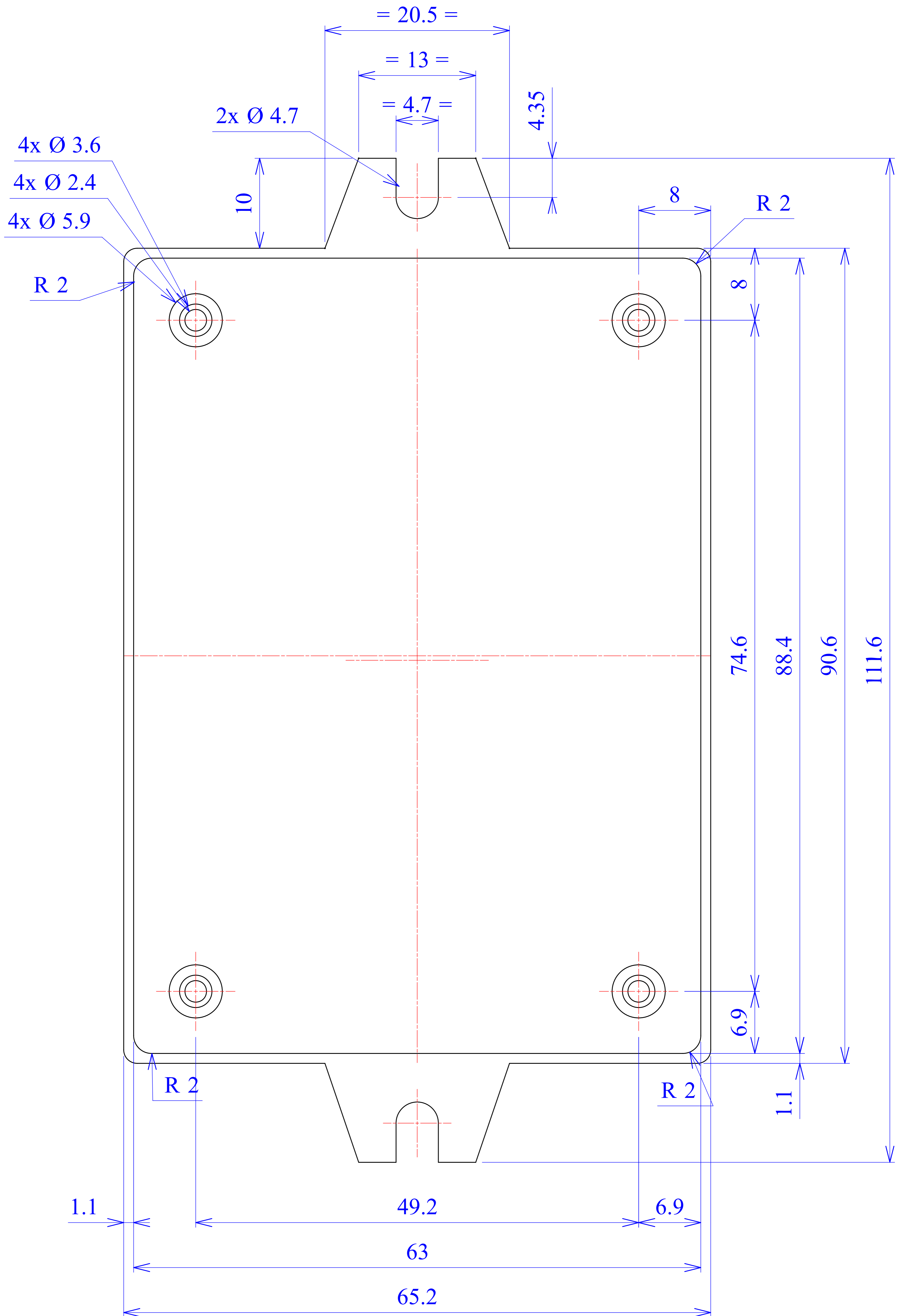












C - C

4x Ø 2.4

4x Ø 6

4x Ø 5.5

4x Ø 1.6

