

WL 10 P - 100 V

Art. No. 50329



Wasserdichter Gehäuselautsprecher mit 100-V-Übertrager. Robustes, weißes Kunststoffgehäuse mit integriertem Schutzgitter. Leistungsanpassung am 100-V-Netz durch verschiedene Transformatorabgriffe. Hoher Wirkungsgrad, breiter Übertragungsbereich mit leichtem Höhenanstieg für hervorragende Sprachverständlichkeit. Auch für leichte Hintergrundbeschallung mit Musik geeignet.

Waterproof cabinet speaker with 100 V transformer. Robust white plastic cabinet with integrated protective grille. Different transformer tapings for the 100 V network level adjustment. High efficiency, wide frequency range with clear high-range for good speech intelligibility. Suitable for background music as well.

Anwendungsmöglichkeiten / Typical applications

- Flexible Wand- oder Deckenmontage zur Musik- und Sprachbeschallung in Hotelzimmern, Nassbereichen (Dusche, Badezimmer), Treppenhäusern, etc.
- Außenbeschallung auf Terrassen, Schiffen, öffentlichen Plätzen

- Wall and ceiling mounted loudspeaker for speech and music reproduction in hotel rooms, wet areas (showers, bath rooms), staircases etc.
- Outdoor loudspeaker for patios, ships, public places etc.

31.05.2013

Eigenschaften / Attributes

- Wasserdicht (IP 66)
- UV-beständig
- Gehäuse aus ABS
- Keramikklebmit Thermosicherung
- Feuchtigkeitsbeständige Membranen
- Innenliegende Anschlüsse: Zusätzliche Anschlussdose entfällt

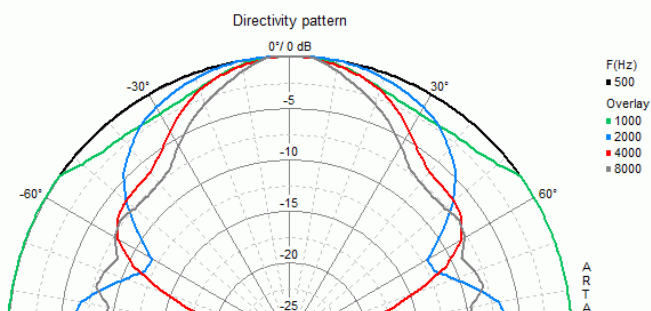
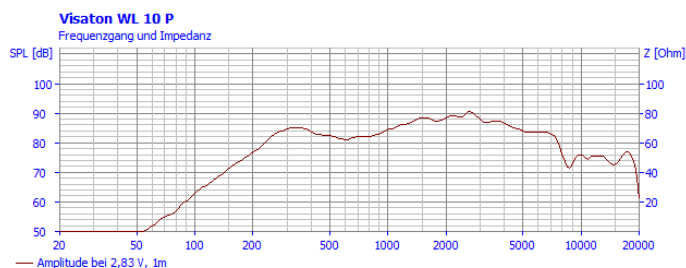
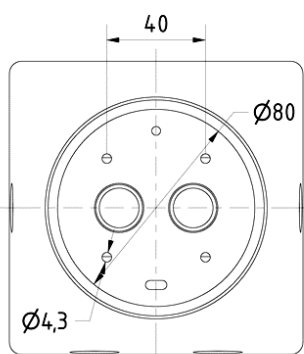
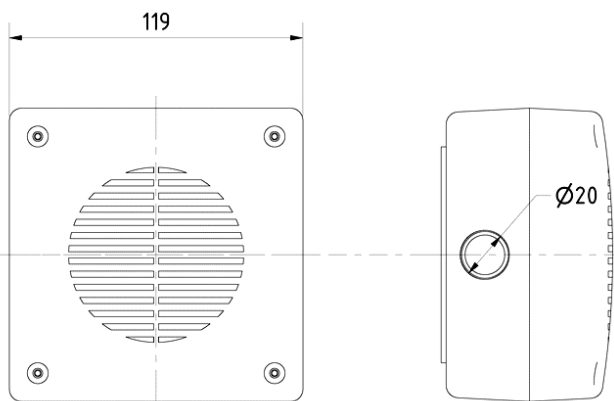
- Waterproof (IP 66)
- UV-resistant
- Cabinet material: ABS
- Ceramic terminal and thermal fuse
- Moisture-resistant membrane
- Internal terminals, additional terminal box not necessary

WL 10 P - 100 V

Art. No. 50329

Technische Daten / Technical data

Trafoanpassung Transformer matching	6; 4; 2; 1, 0,5 W
Schalldruckpegel Sound pressure level	90 dB (1 W/1 m) @ 2800 Hz
Übertragungsbereich Frequency response	220–11000 Hz
Mittlerer Schalldruckpegel Mean sound pressure level	86 dB (1 W/1 m)
Maximaler Schalldruckpegel Max. sound pressure level	94 dB (6 W/1 m)
Abstrahlwinkel (-6 dB) Opening angle (-6 dB)	76°/4000 Hz
Gewicht netto Net weight	0,55 kg
Schutzklasse Protective system	IP 66
Temperaturbereich Temperature range	-20 ... 60 °C



31.05.2013

Gehäuselautsprecher / Cabinet-housed speakers



31.05.2013