

## Nabíjecí kabel AC - EV-T2G3PC-3AC32A-5,0M6,0ESBK01 - 1627692

Upozorňujeme, že zde uvedené údaje pocházejí z online katalogu. Úplné informace a údaje naleznete v uživatelské dokumentaci. Platí všeobecné podmínky použití pro stahování z internetu.  
(<http://phoenixcontact.de/download>)



Mobilní nabíjecí kabel AC, S nabíjecím konektorem automobilu a nabíjecím konektorem infrastruktury, S ochrannými víky, Černo-šedá barevná kombinace, K nabíjení elektromobilů (EV) střídavým proudem (AC) s nabíjecí zásuvkou elektromobilu typu 2, Kompatibilní s nabíjecími zásuvkami infrastruktury typu 2 na nabíjecích stanicích pro elektromobilitu (EVSE), Typ 2, IEC 62196-2, 32 A / 480 V (AC), C-Line, Logo PHOENIX CONTACT, kabel: 5 m, černá, přímý

### Popis výrobku

Mobilní nabíjecí vedení AC s nabíjecím konektorem automobilu a nabíjecím konektorem infrastruktury pro nabíjení elektromobilů (EV) střídavým proudem (AC) s nabíjecími zásuvkami elektromobilu Typ 2, kompatibilní s nabíjecími zásuvkami infrastruktury Typ 2 na nabíjecích stanicích pro elektromobilitu (EVSE)

### Vaše výhody

- ✓ Obecný design všech nabíjecích konektorů automobilu a nabíjecích konektorů infrastruktury od společnosti Phoenix Contact
- ✓ Postříbřený povrch výkonových a signálních kontaktů
- ✓ Certifikováno podle IATF 16949:2016 a ISO 9001:2015
- ✓ Údaje o materiálech dostupné v IMDS (Mezinárodní systém údajů o materiálech v automobilovém průmyslu)
- ✓ Pohodlná manipulace díky ergonomické rukojeti a dodatečnému, pogumovanému komponentu rukojeti
- ✓ Zkontrolováno ve vybraných testech automobilových standard LV124, LV214, LV215-2
- ✓ Testováno podle požadavků EV Ready 37
- ✓ Obecná podélná odolnost proti vniknutí vody do kabelu

RoHS

### Obchodní data

Ks/bal.	1 ks
GTIN	
GTIN	4055626343792
Hmotnost/kus (bez obalu)	3,413 kg
Číslo celní sazby	85444290
Země původu	Polsko
Upozornění	Vyrobena na zakázku (nelze vrátit)

### Technické údaje

#### Definice produktu

Provedení	Mobilní nabíjecí kabel AC
-----------	---------------------------

# Nabíjecí kabel AC - EV-T2G3PC-3AC32A-5,0M6,0ESBK01 - 1627692

## Technické údaje

### Definice produktu

	S nabíjecím konektorem automobilu a nabíjecím konektorem infrastruktury
	S ochrannými víky
	Černo-šedá barevná kombinace
aplikace	K nabíjení elektromobilů (EV) střídavým proudem (AC) s nabíjecí zásuvkou elektromobilu typu 2
	Kompatibilní s nabíjecími zásuvkami infrastruktury typu 2 na nabíjecích stanicích pro elektromobilitu (EVSE)
Nanesené logo	Logo PHOENIX CONTACT
Design	C-Line
Normy/předpisy	IEC 62196-2
Standard nabíjení	Typ 2
Nabíjecí režim	Mode 3, Case B

### Rozměry

Výška	137 mm (Nabíjecí konektor automobilu)
	131,8 mm (Nabíjecí konektor infrastruktury)
Šířka	70 mm (Nabíjecí konektor automobilu)
	58 mm (Nabíjecí konektor infrastruktury)
Hloubka	215,9 mm (Nabíjecí konektor automobilu)
	233,4 mm (Nabíjecí konektor infrastruktury)
Délka vedení	5 m

### Okolní podmínky

Teplota prostředí (provoz)	-30 °C ... 50 °C
Teplota prostředí (skladování/přeprava)	-40 °C ... 80 °C
Max. nadmožská výška	5000 m (nad hladinou moře)
Krytí	IP44 (zastrčeno, krytí v provozuschopném, zastrčeném stavu je zajištěno jen tehdy, pokud se u použitých zástrčných prvků jedná o originální výrobky společnosti Phoenix Contact nebo odpovídající normované výrobky)
	IP54 (Ochranná krytka)

### Elektrické vlastnosti

Maximální nabíjecí výkon	26,6 kW
Počet fází	3
Počet výkonových kontaktů	5 (L1, L2, L3, N, PE)
Výkonové kontakty Jmenovitý proud	32 A
Výkonové kontakty Jmenovité napětí	480 V AC
Počet signálových kontaktů	2 (CP, PP)
Signálové kontakty Jmenovitý proud	2 A
Signálové kontakty Jmenovité napětí	30 V AC
Způsob přenosu signálu	pulsně šířková modulace
Informace k typu připojení	Lisovaný spoj, neoddělitelný

# Nabíjecí kabel AC - EV-T2G3PC-3AC32A-5,0M6,0ESBK01 - 1627692

## Technické údaje

### Elektrické vlastnosti

Kódování odporu	220 Ω (mezi PE a PP)
-----------------	----------------------

### Mechanické vlastnosti

Cykly zapojení	> 10000
Zástrčná síla	< 100 N
Tažná síla	< 100 N

### Design

Designlinie	C-Line
Barva pouzdra	černá
Barva druhu konektoru	černá
Barva úchytné oblasti	šedá
Barva ochranného krytu	černá
Zákaznické varianty	Na vyžádání

### Materiál

Materiál pouzdra	Plast
Materiál úchytné oblasti	Měkký plast
Materiál ochranná krytka	Měkký plast
Materiál rozložení konektoru	Plast
Třída hořlavosti	V0
Povrch materiálu kontaktů	Ag

### Kabel

Konstrukce vedení	5 x 6,0 mm <sup>2</sup> + 1 x 0,5 mm <sup>2</sup>
Normy/předpisy týkající se vodičů	prEN 50620 / DIN EN 50620
Třída vodiče	Třída 5
Certifikace vodičů	VDE
Vnější průměr vedení	17 mm ±0,4 mm
Druh vedení	přímý
Odpor vedení	≤ 0,0033 Ω/m (vztaženo na silový vodič, při okolní teplotě 20 °C)
Vnější plášť, materiál	TPE-U
vnější plášť, barva	černá
nejmenší poloměr ohybu	127,5 mm (7,5 x průměr)
Hmotnost kabelu	max. 505 kg/km

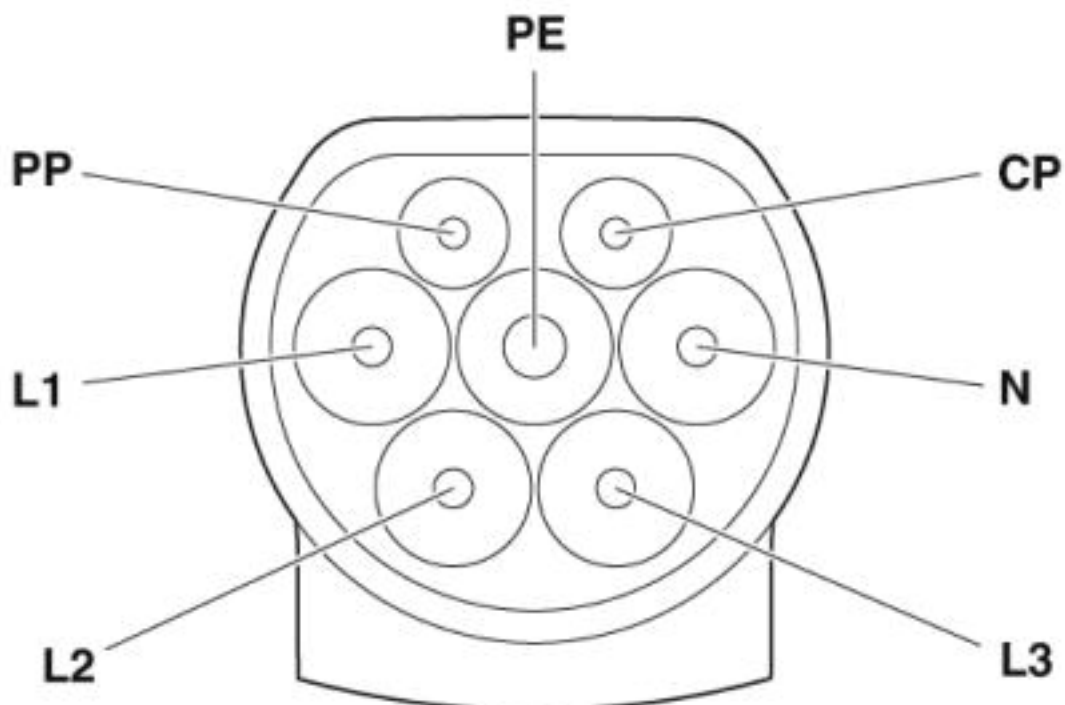
### Environmental Product Compliance

REACH SVHC	Lead 7439-92-1
China RoHS	Časové období pro použití k zamýšlenému účelu (EFUP): 10 let;
	Informace o nebezpečných látkách najdete v prohlášení výrobce v části „Ke stažení“

## Výkresy

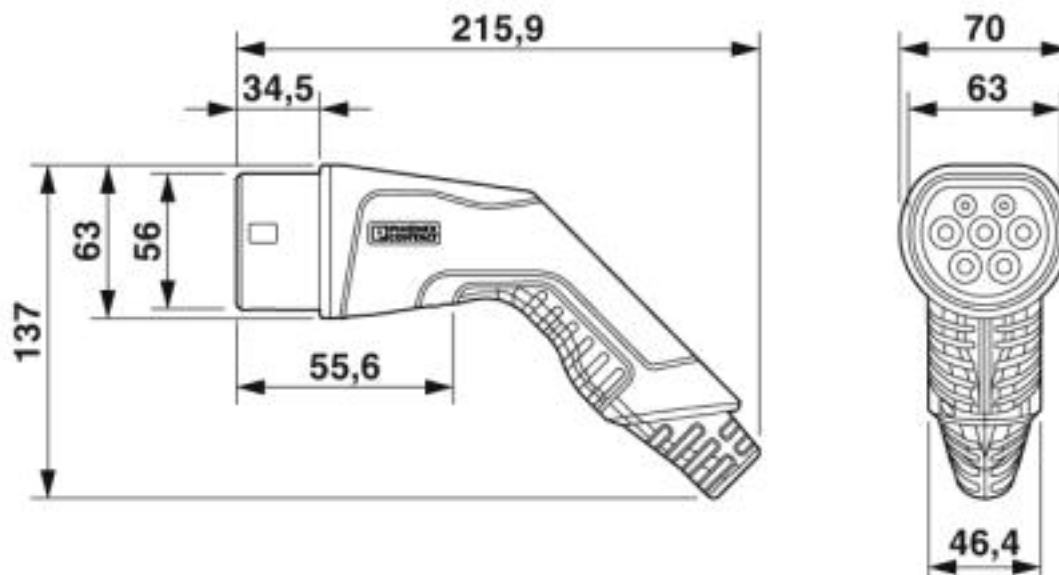
## Nabíjecí kabel AC - EV-T2G3PC-3AC32A-5,0M6,0ESBK01 - 1627692

Výkres připojení



Osazení pinů nabíjecího konektoru infrastruktury

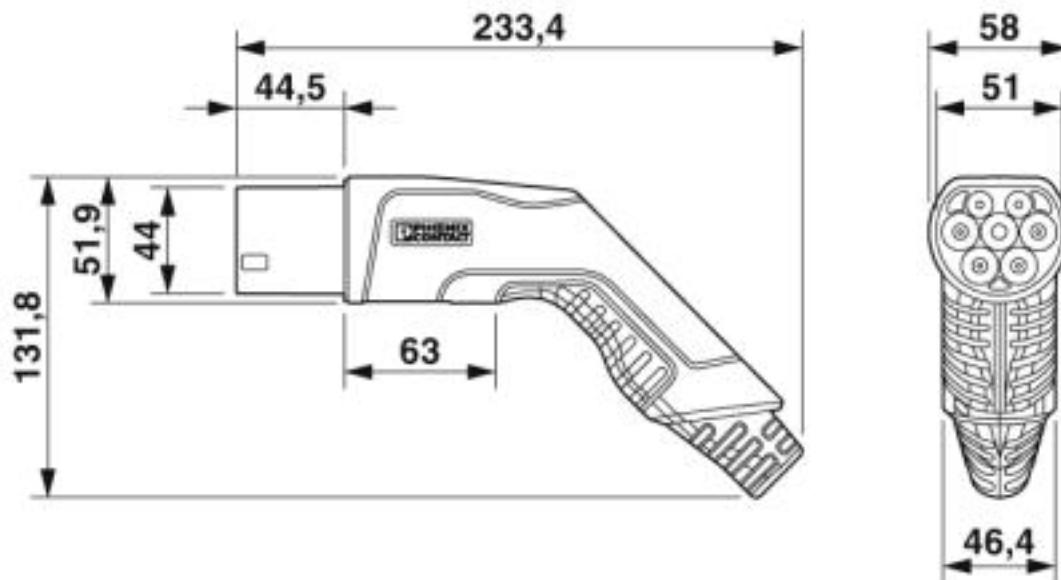
Výkres v měřítku



Nabíjecí konektor automobilu

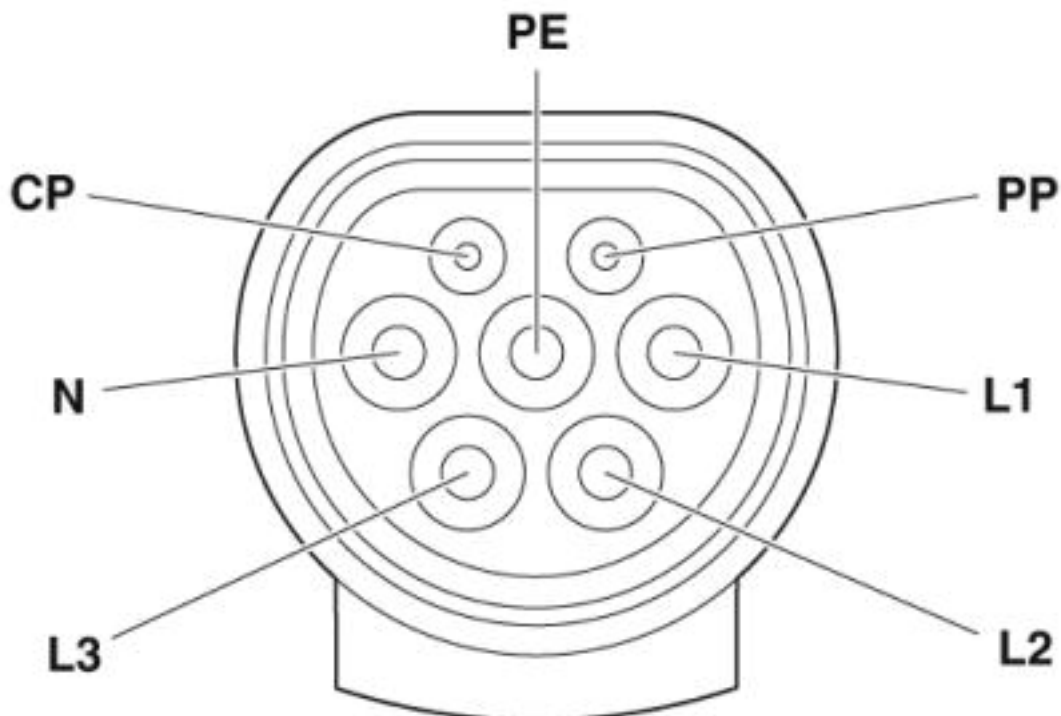
# Nabíjecí kabel AC - EV-T2G3PC-3AC32A-5,0M6,0ESBK01 - 1627692

Výkres v měřítku



Nabíjecí konektor infrastruktury

Schématický výkres



Osazení pinů nabíjecího konektoru automobilu

## Nabíjecí kabel AC - EV-T2G3PC-3AC32A-5,0M6,0ESBK01 - 1627692

Schématický výkres



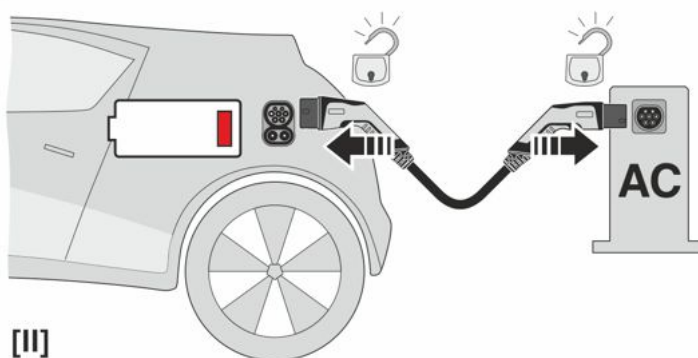
Definice terminologie

# Nabíjecí kabel AC - EV-T2G3PC-3AC32A-5,0M6,0ESBK01 - 1627692

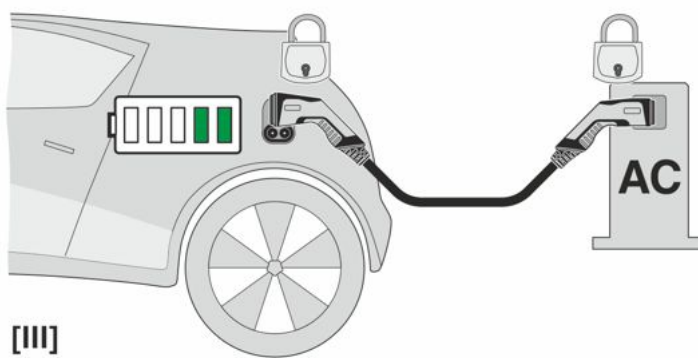
Schématický výkres



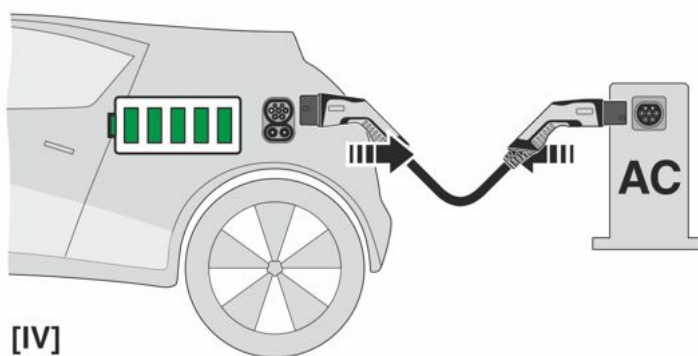
[I]



[II]



[III]



[IV]



[V]

## Nabíjecí kabel AC - EV-T2G3PC-3AC32A-5,0M6,0ESBK01 - 1627692

### Klasifikace

#### eCl@ss

eCl@ss 4.0	27140800
eCl@ss 4.1	27140800
eCl@ss 5.0	27143400
eCl@ss 5.1	27143400
eCl@ss 6.0	27143400
eCl@ss 7.0	27449001
eCl@ss 8.0	27449001
eCl@ss 9.0	27144705

#### ETIM

ETIM 3.0	EC002061
ETIM 4.0	EC002061
ETIM 5.0	EC002839
ETIM 6.0	EC002897
ETIM 7.0	EC002897

#### UNSPSC

UNSPSC 6.01	30211923
UNSPSC 7.0901	39121522
UNSPSC 11	39121522
UNSPSC 12.01	39121522
UNSPSC 13.2	39121522
UNSPSC 18.0	39121522
UNSPSC 19.0	39121522
UNSPSC 20.0	39121522
UNSPSC 21.0	39121522

### Aprobace

#### Aprobace

---

Aprobace

VDE Zeichengenehmigung / IECCE CB Scheme

---

Aprobace Ex


---


#### Podrobnosti schválení



# Nabíjecí kabel AC - EV-T2G3PC-3AC32A-5,0M6,0ESBK01 - 1627692

## Aprobace

VDE Zeichengenehmigung		<a href="http://www2.vde.com/de/Institut/Online-Service/VDE-gepruefteProdukte/Seiten/Online-Suche.aspx">http://www2.vde.com/de/Institut/Online-Service/VDE-gepruefteProdukte/Seiten/Online-Suche.aspx</a>	40045394
Jmenovité napětí UN	480 V		
Jmenovitý proud IN	32 A		

IECEE CB Scheme		<a href="http://www.iecee.org/">http://www.iecee.org/</a>	DE1-62390
Jmenovité napětí UN	480 V		
Jmenovitý proud IN	32 A		

## Příslušenství

### Příslušenství

#### Nabíjecí zásuvka infrastruktury

Nabíjecí zásuvka infrastruktury - EV-T2M3SE12-3AC32A-0,7M6,0E10 - 1405214



Nabíjecí zásuvka infrastruktury, Zadní šroubení ochranného víka, Kompatibilní s nabíjecími konektory infrastruktury, Typ 2, IEC 62196-2, 32 A / 480 V (AC), Jednotlivé vodiče, délka: 0,7 m, Aktuátor zablokování: 12 V, 4-pólový, Montáž zezadu stěny, Generace 1, Logo PHOENIX CONTACT

Nabíjecí zásuvka infrastruktury - EV-T2M3SE24-3AC32A-0,7M6,0E10 - 1405216



Nabíjecí zásuvka infrastruktury, Zadní šroubení ochranného víka, Kompatibilní s nabíjecími konektory infrastruktury, Typ 2, IEC 62196-2, 32 A / 480 V (AC), Jednotlivé vodiče, délka: 0,7 m, Aktuátor zablokování: 24 V, 4-pólový, Montáž zezadu stěny, Generace 1, Logo PHOENIX CONTACT

#### Parkovací pozice

Parkovací pozice - EV-T2AC-PARK - 1624148



Parkovací pozice, Držák pro nabíjecí konektor automobilu jako parkovací poloha na nabíjecích stanicích (EVSE), Typ 2, IEC 62196-2, Montáž zepředu stěny

