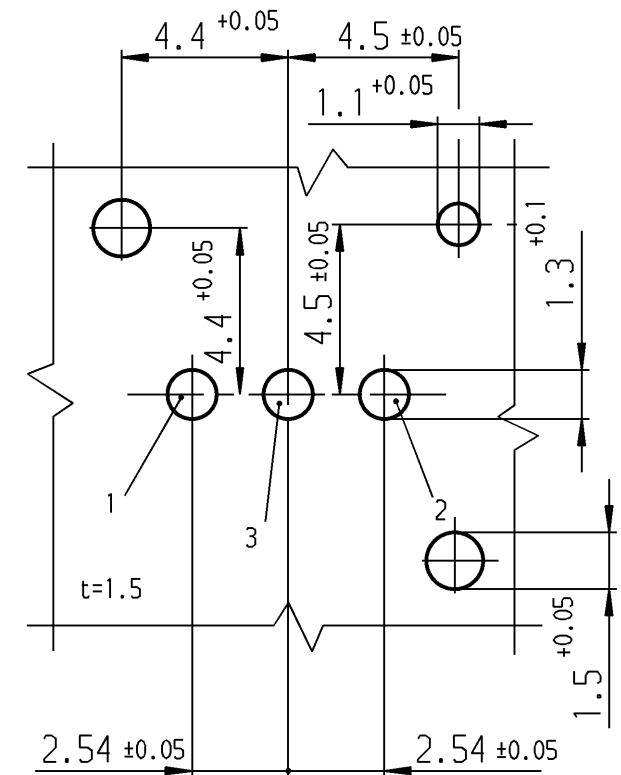
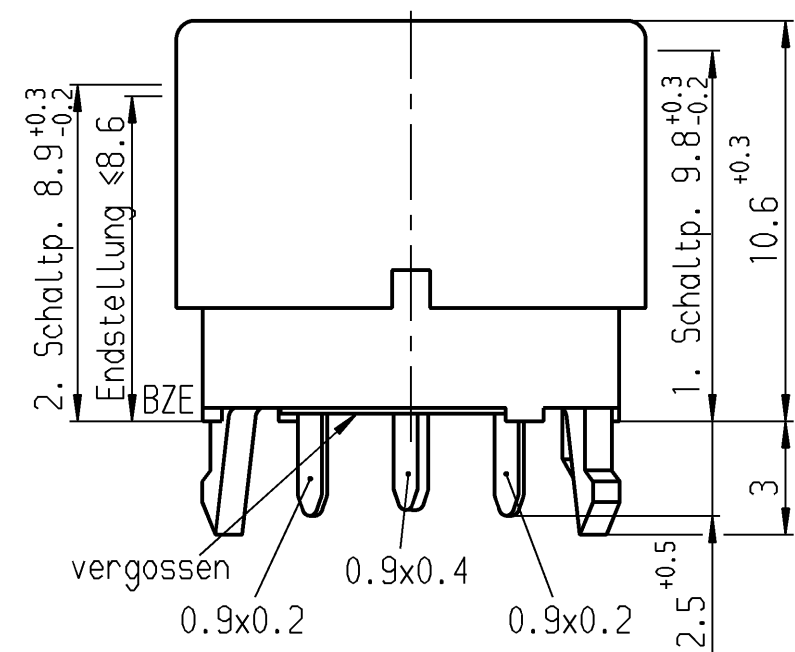
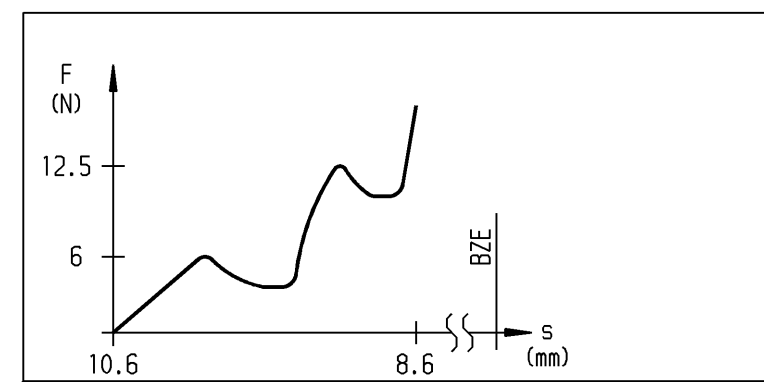
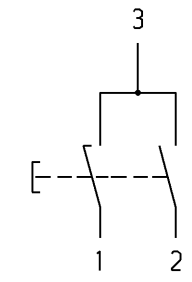
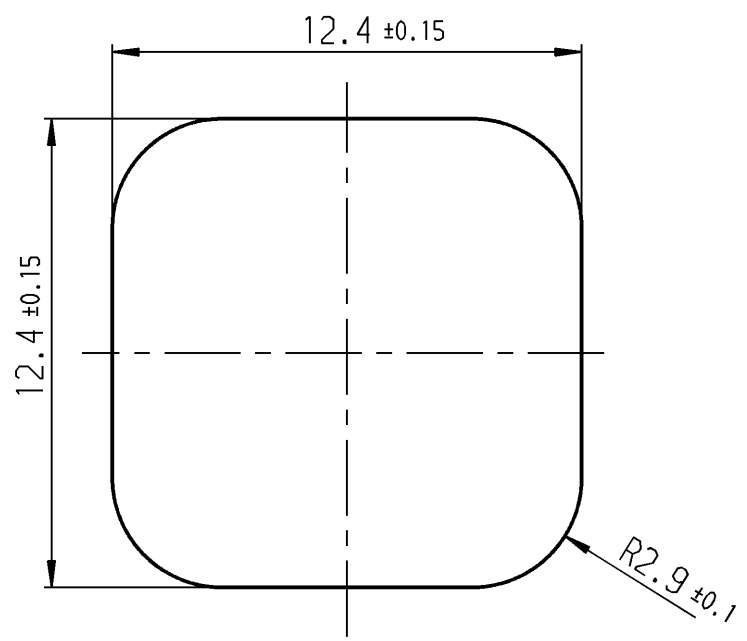


Schaltpunkte min. 0.05  
nach entsprechendem Druckpunkt



Aufschrift  
auf Verpackung: 29400468750011

Empfohlenes Lochbild  
(Bestückungsseite)



Schließer 2-polig  
mit Druckpunkt (2)

Schaltspannung	max. 28V
Schaltstrom	max. 30mA
Druckpunktkraft 1	5-7N
Druckpunktkraft 2	11-14N
Betätigungsgeschw.	10mm/sec
Anschlüsse verzinkt	

Diese Unterlage ist geistiges  
Eigentum der Marquardt GmbH.  
Schutzvermerk nach DIN 34  
beachten. Copyright reserved.

Allgemeintoleranzen/UNTOLERANCED DIMENSIONS			PROJECTION		
Für Längen und Radien FOR LENGTHS AND RADII.			Für Winkel FOR ANGLE		
Abmaße in mm	Für Nennmaßbereich in mm		FÜR WINKEL		
bis/UP TO	über/OVER	über/OVER	± 2°		
6	6 bis/UP TO 30	30			
±	0.2	0.4			
d		i			
c		h			
b	30314	05.09.00	ble	g	
a	28314	15.09.99	ble	f	
			e		
Ausg. ISSUE	Änderung REVISION	gez. DRAWN BY	Ausg. ISSUE	Änderung REVISION	gez. DRAWN BY

Pause COPY	Blatt SHEET
Original DIN A3	Maßstab SCALE 5:1
0 10 20 30 mm	
gez./DRAWN BY 24.10.97 stz	
gepr./CHECKED BY	
Ersatz für/REPLACEMENT OF	

Zeichn./DRAWING NO.	S 3003.0452
Schaltmodul	
<b>MARQUARDT</b>	
Marquardt GmbH, D-78604 Rietheim-Weiheim	