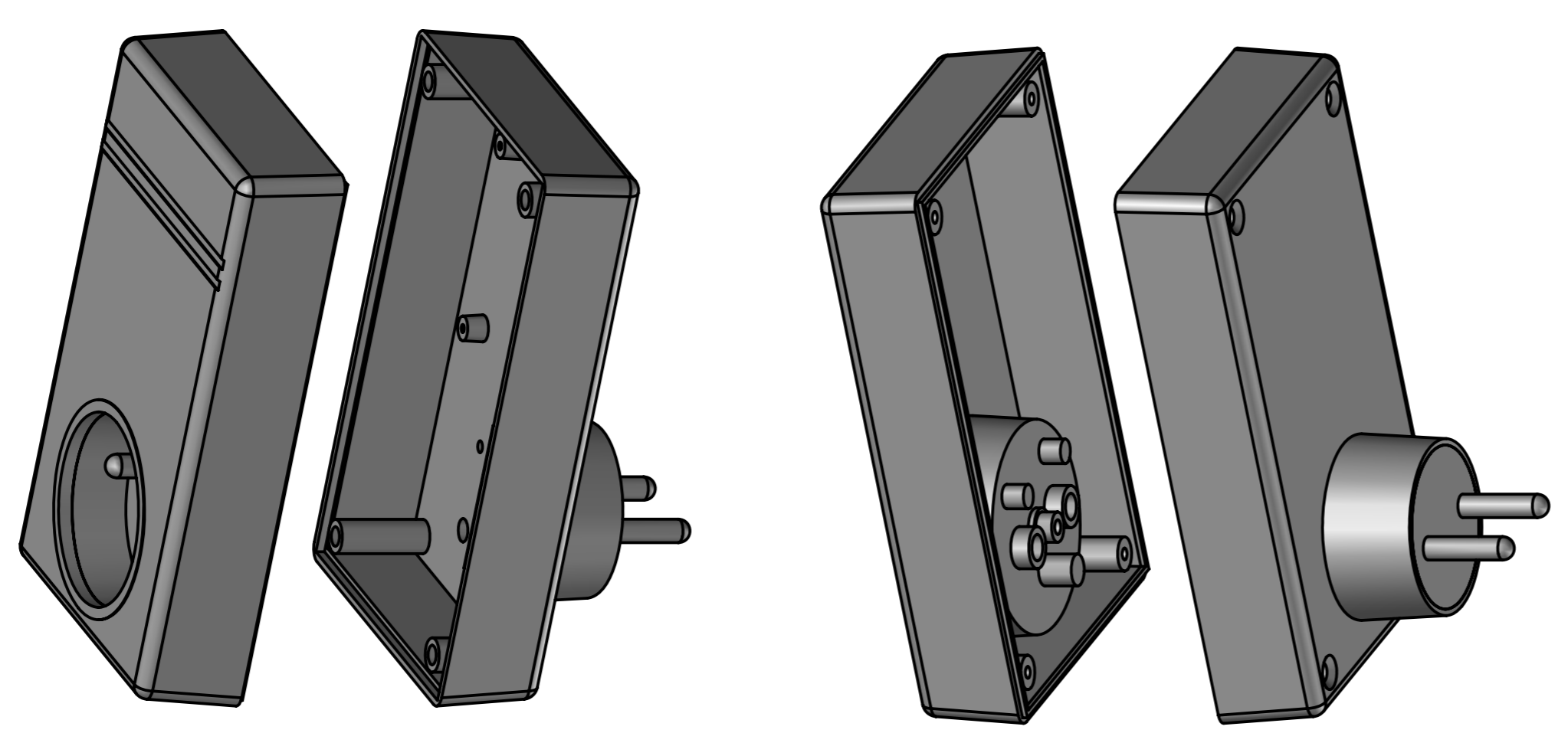
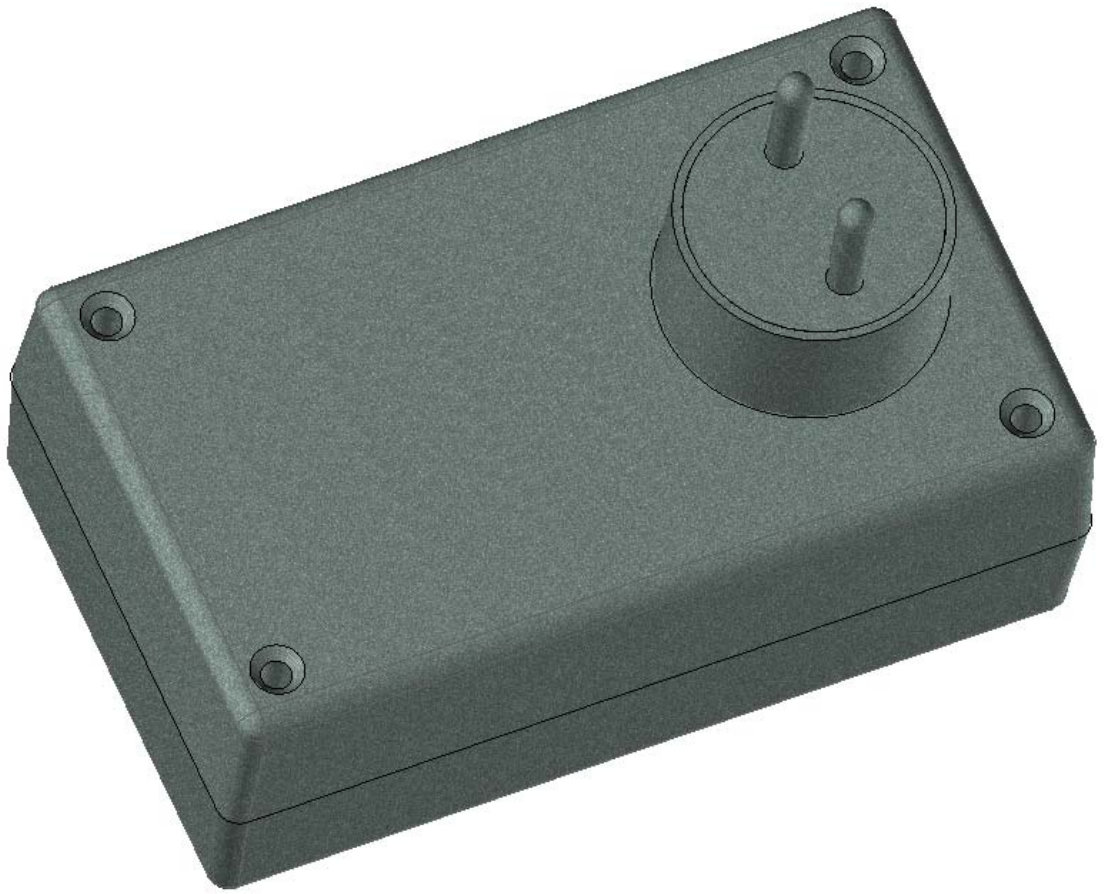
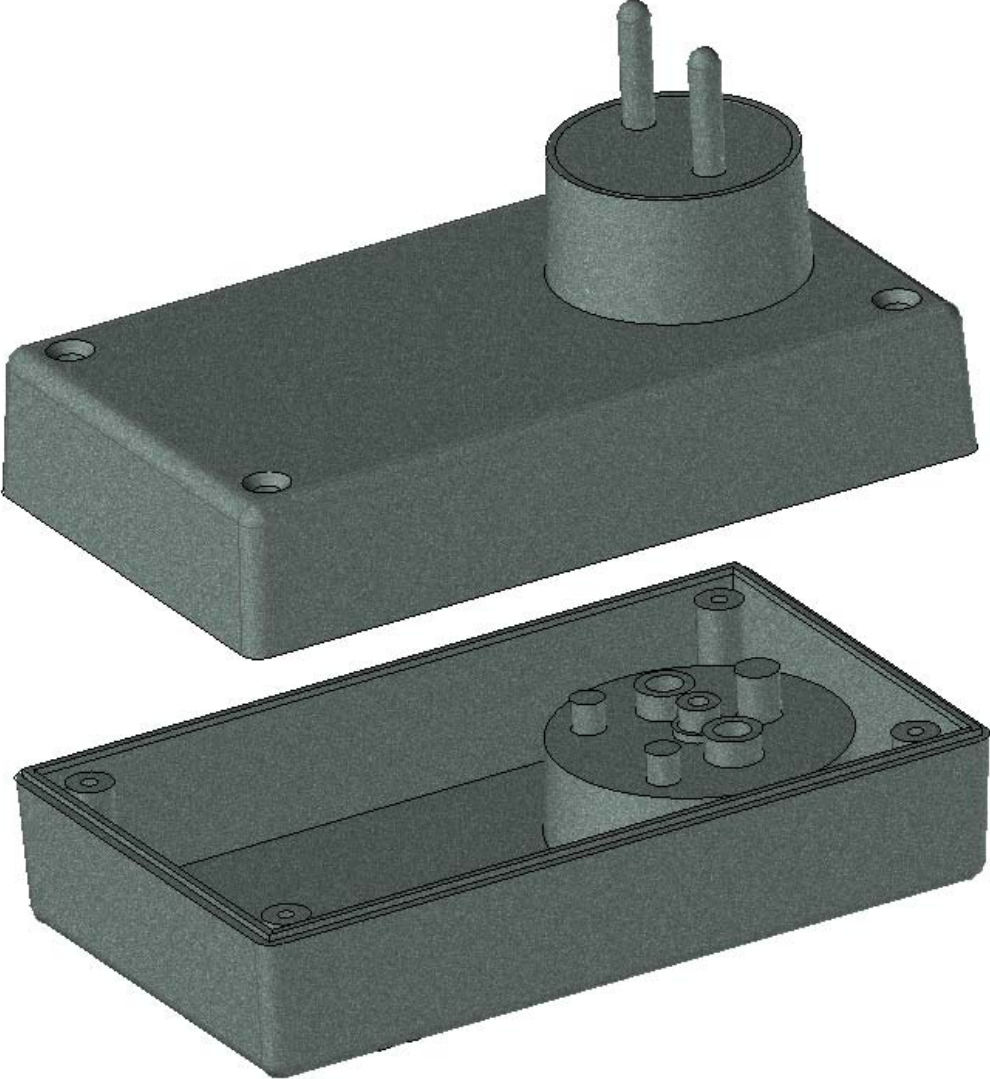


Model produktu	Z-27	
Format:	A4	Materiál: Polystyrene (PS)
Skála:	1:1	Tolerancia: +/- 0.1

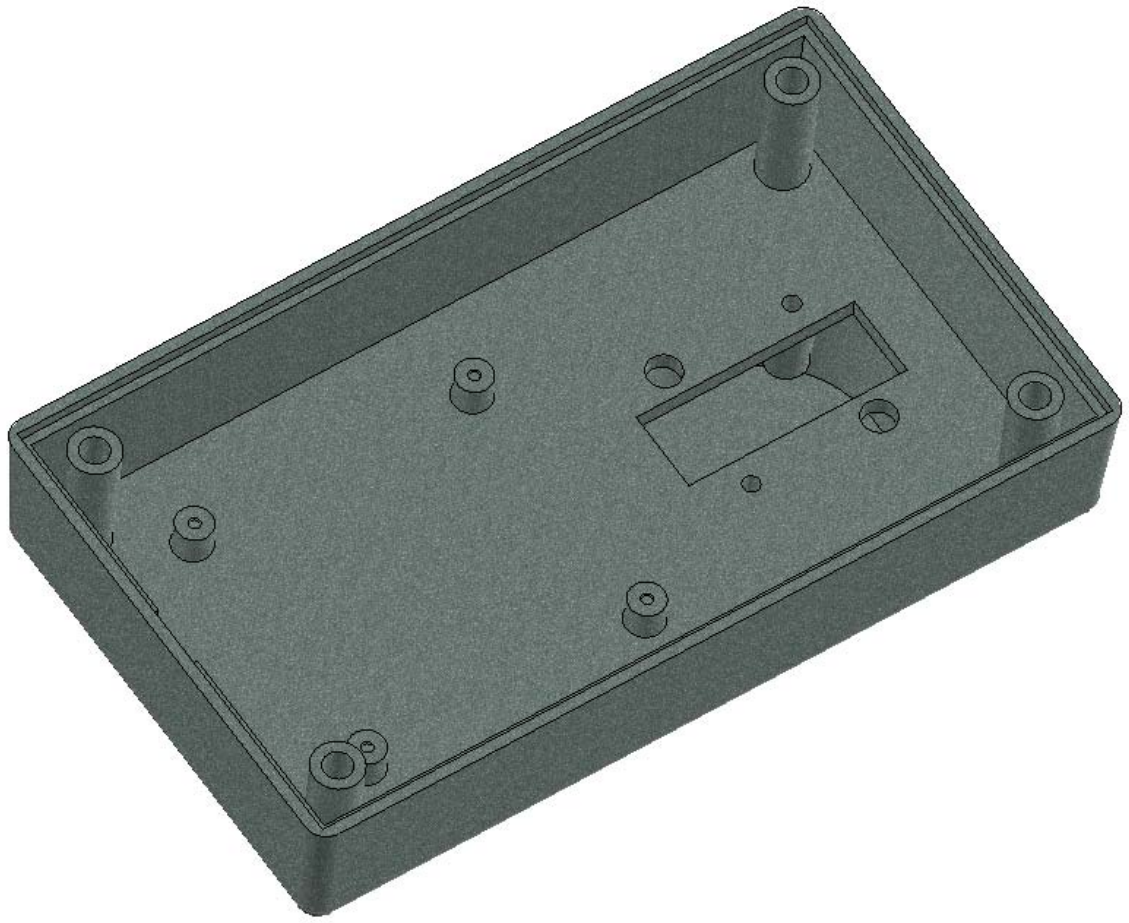


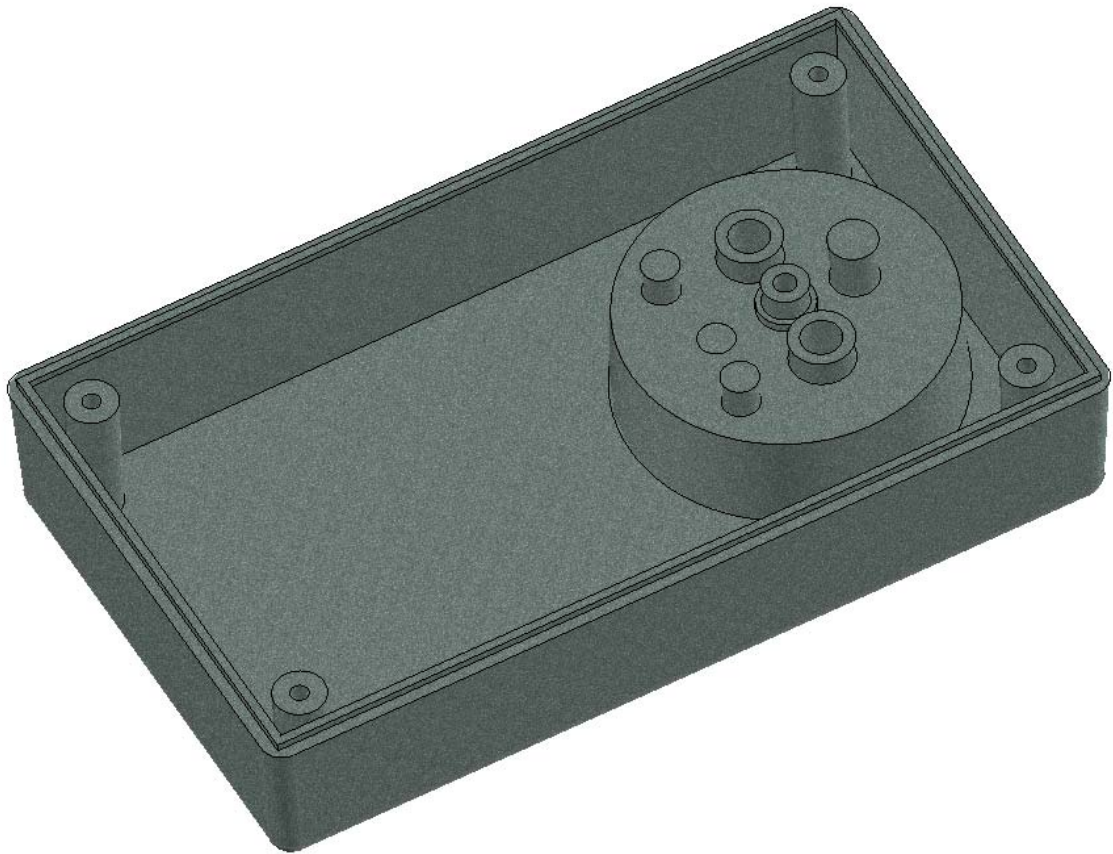


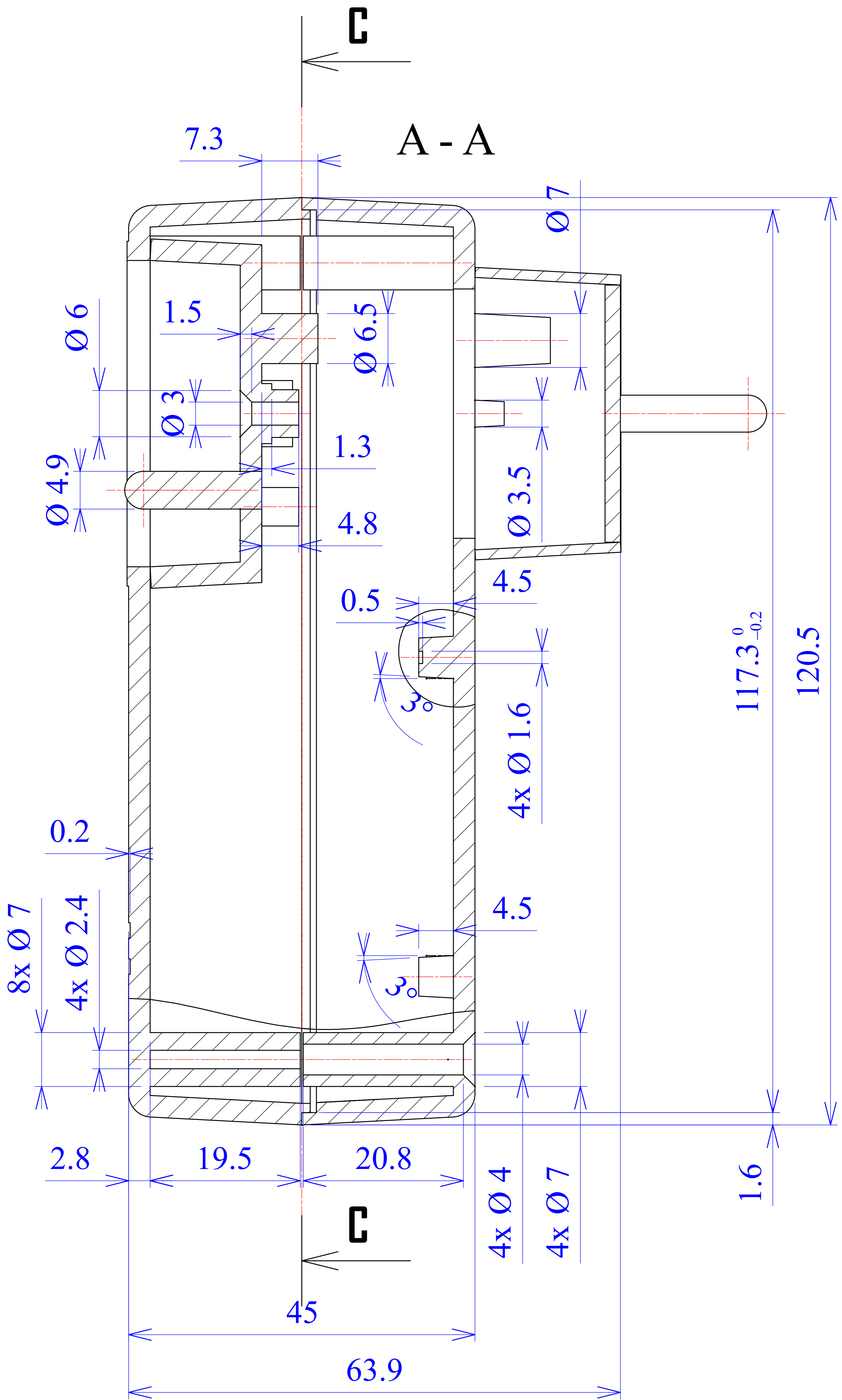


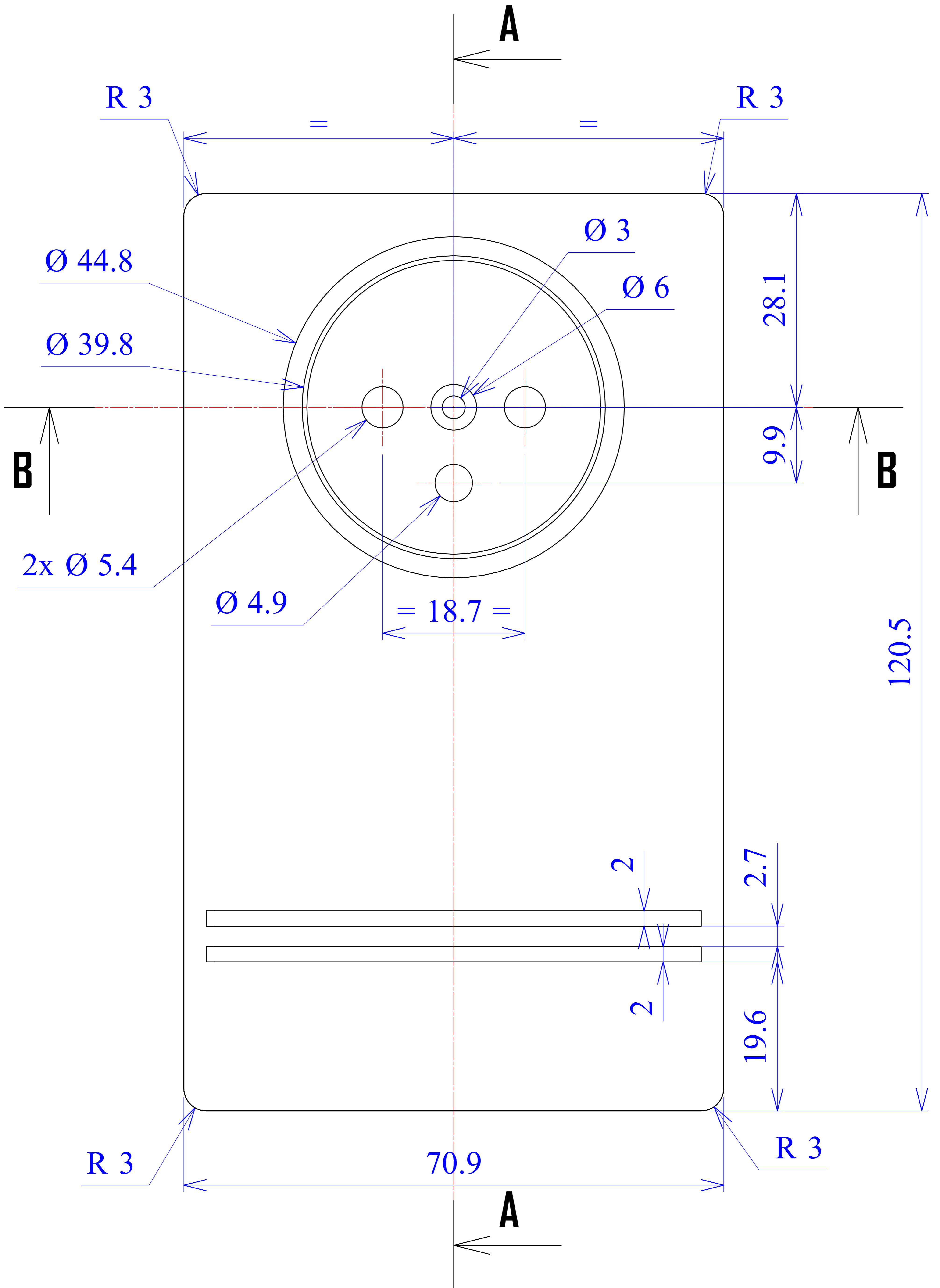




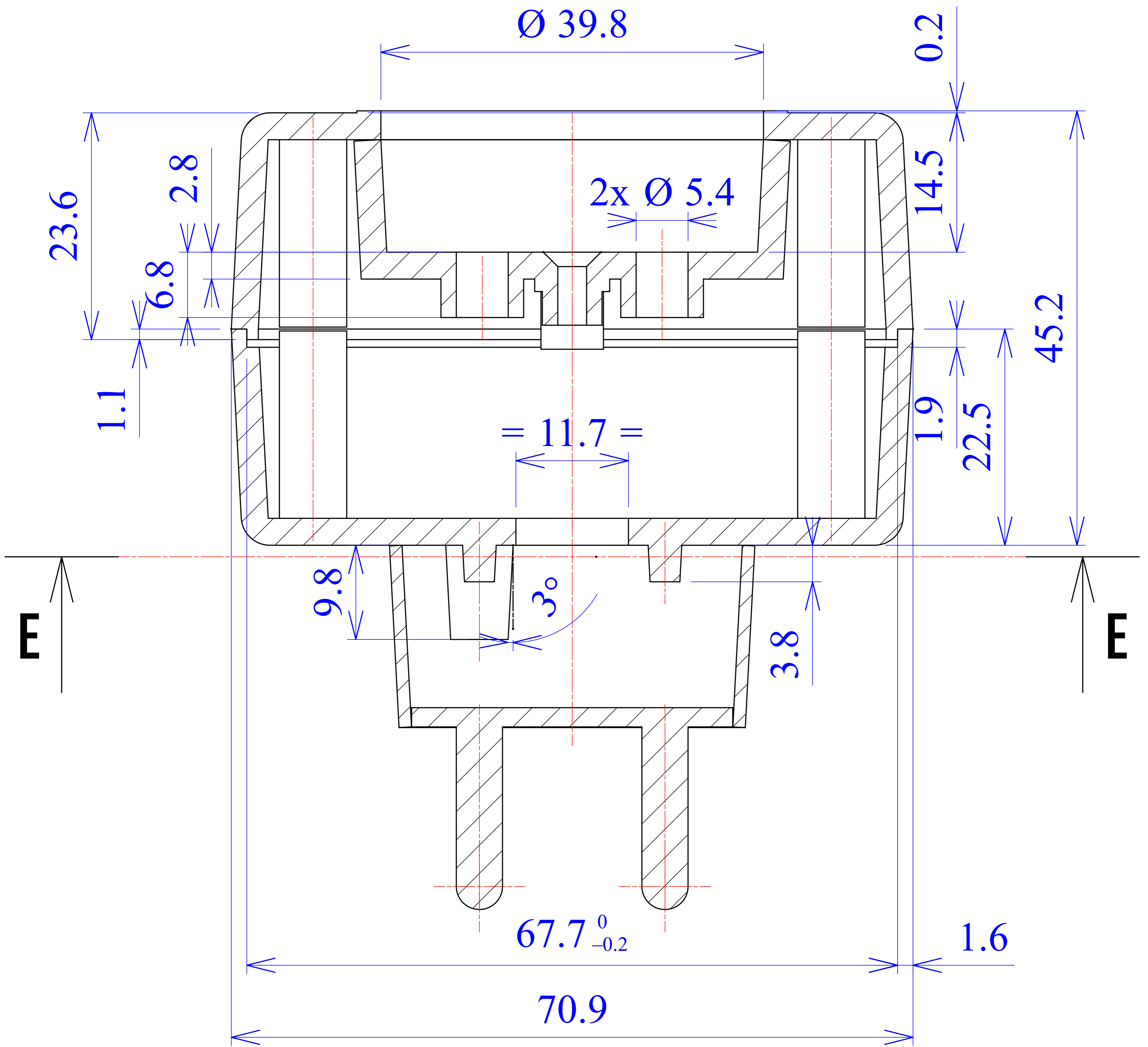


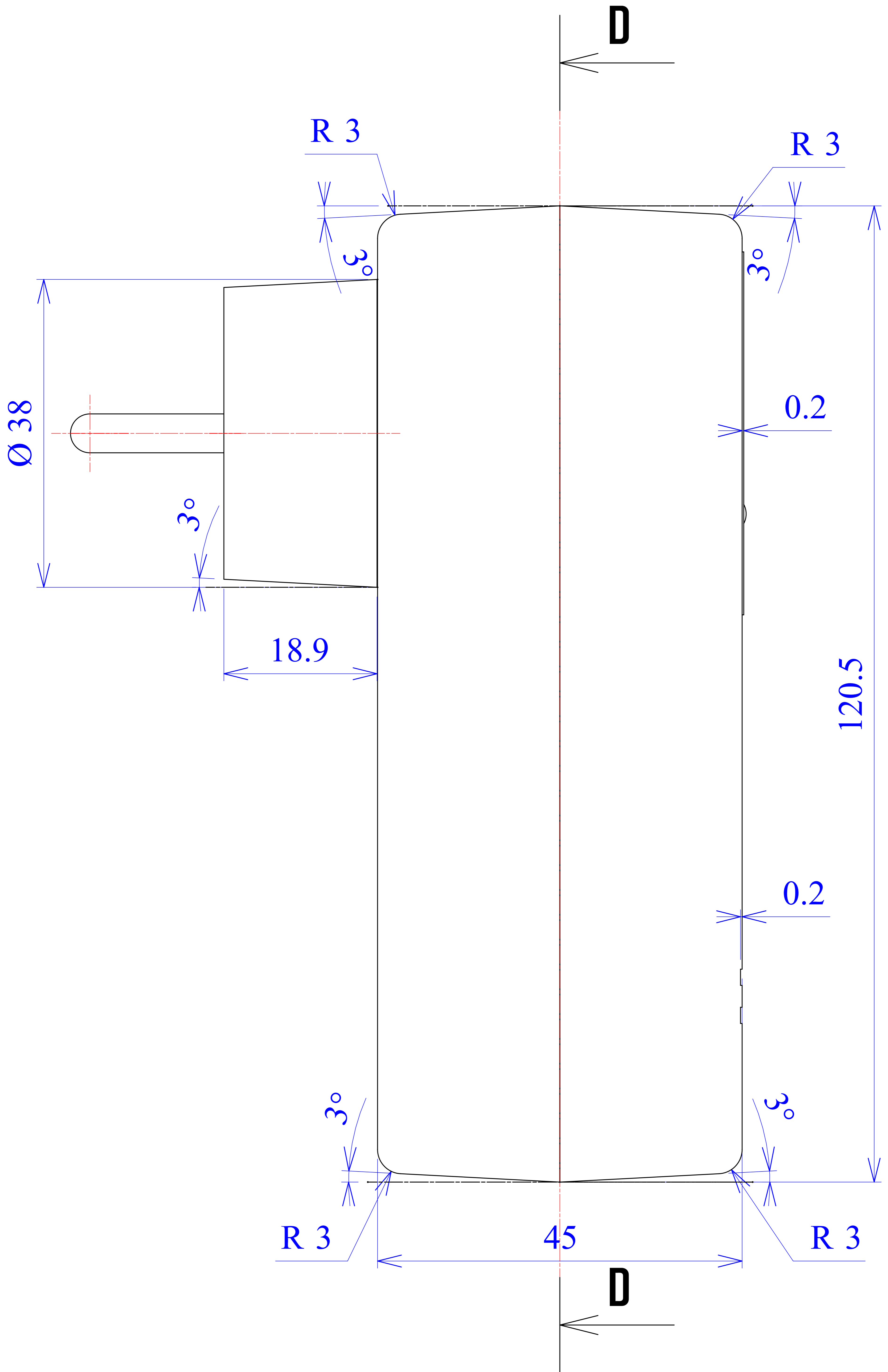


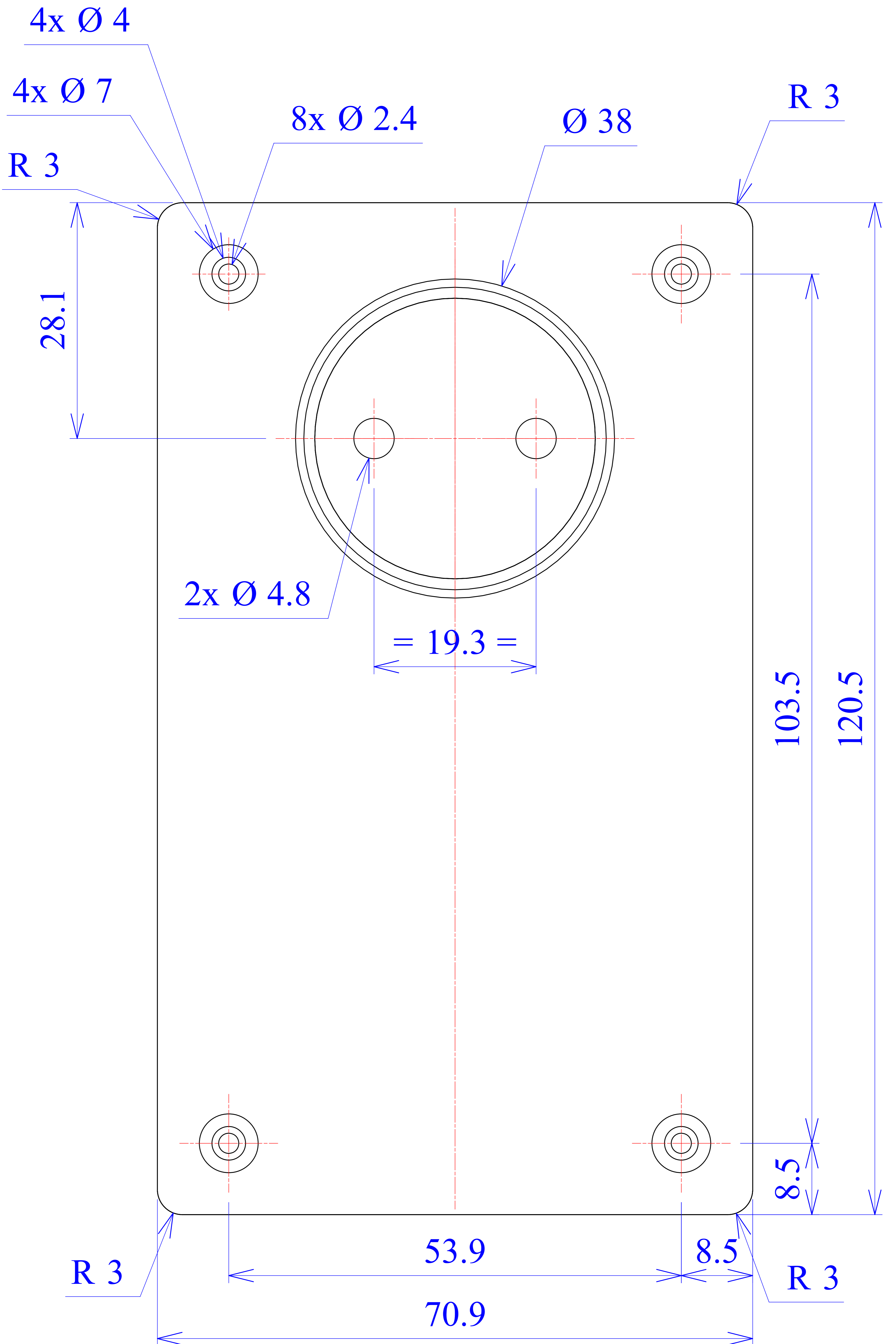


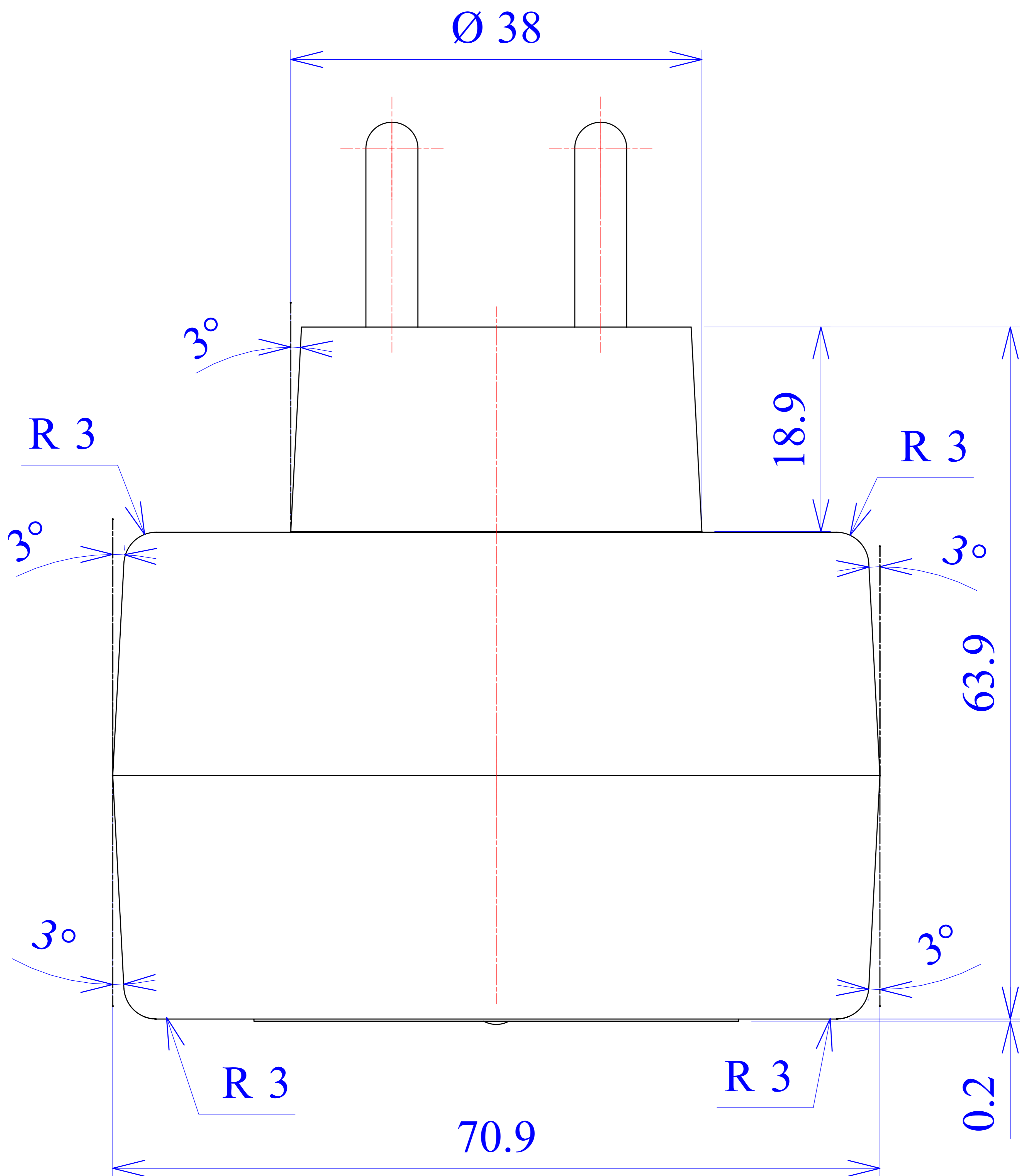


B - B

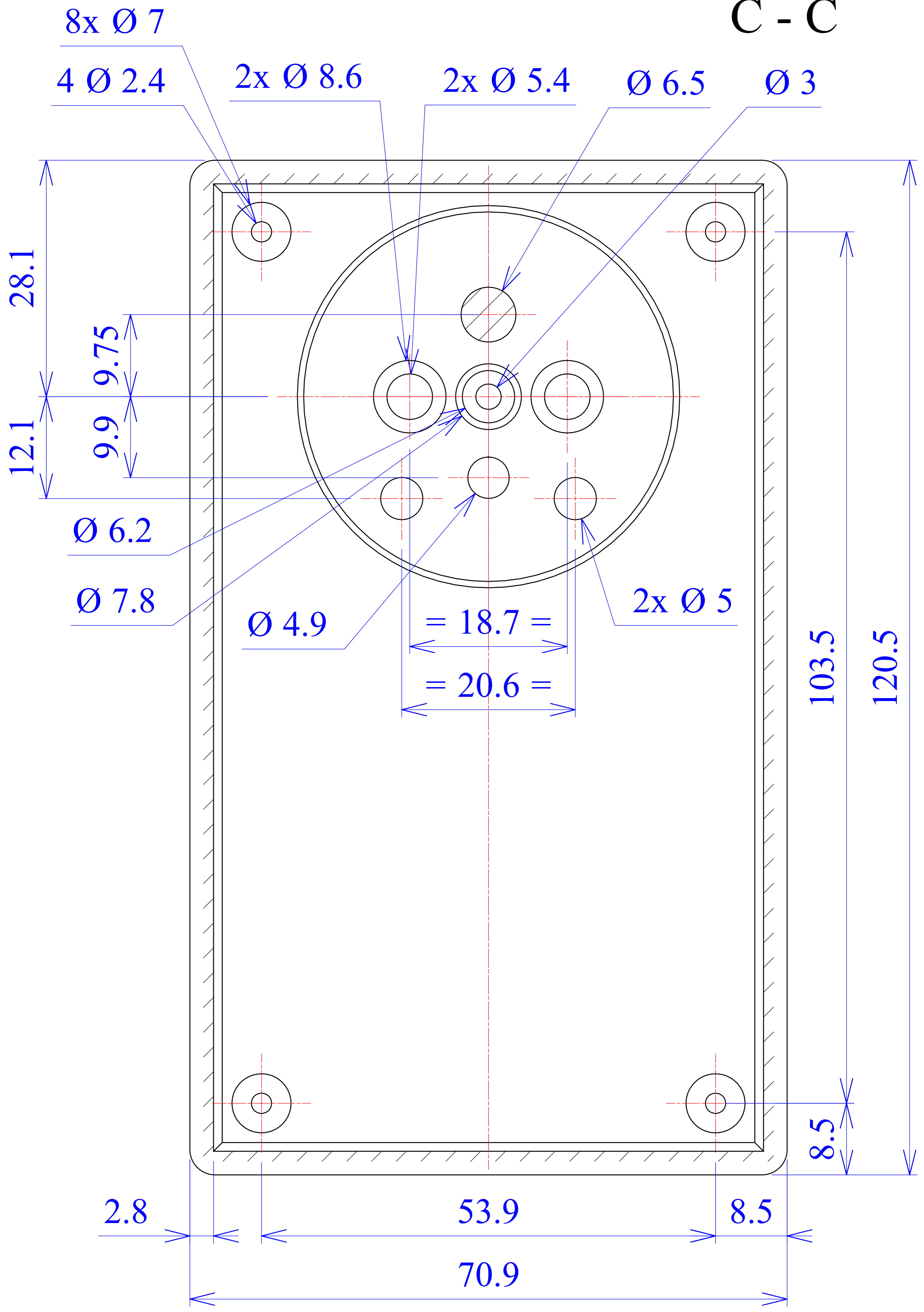




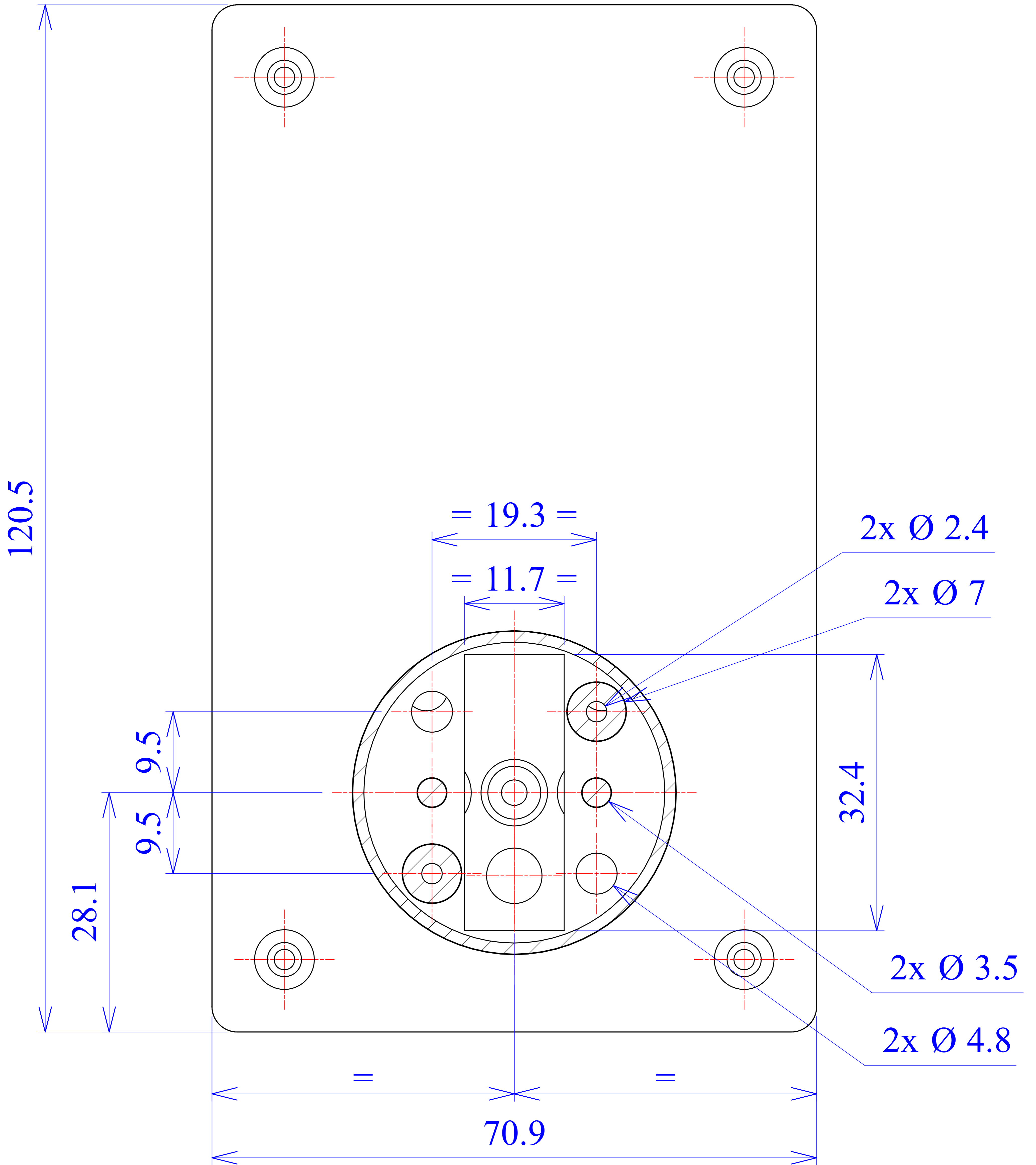


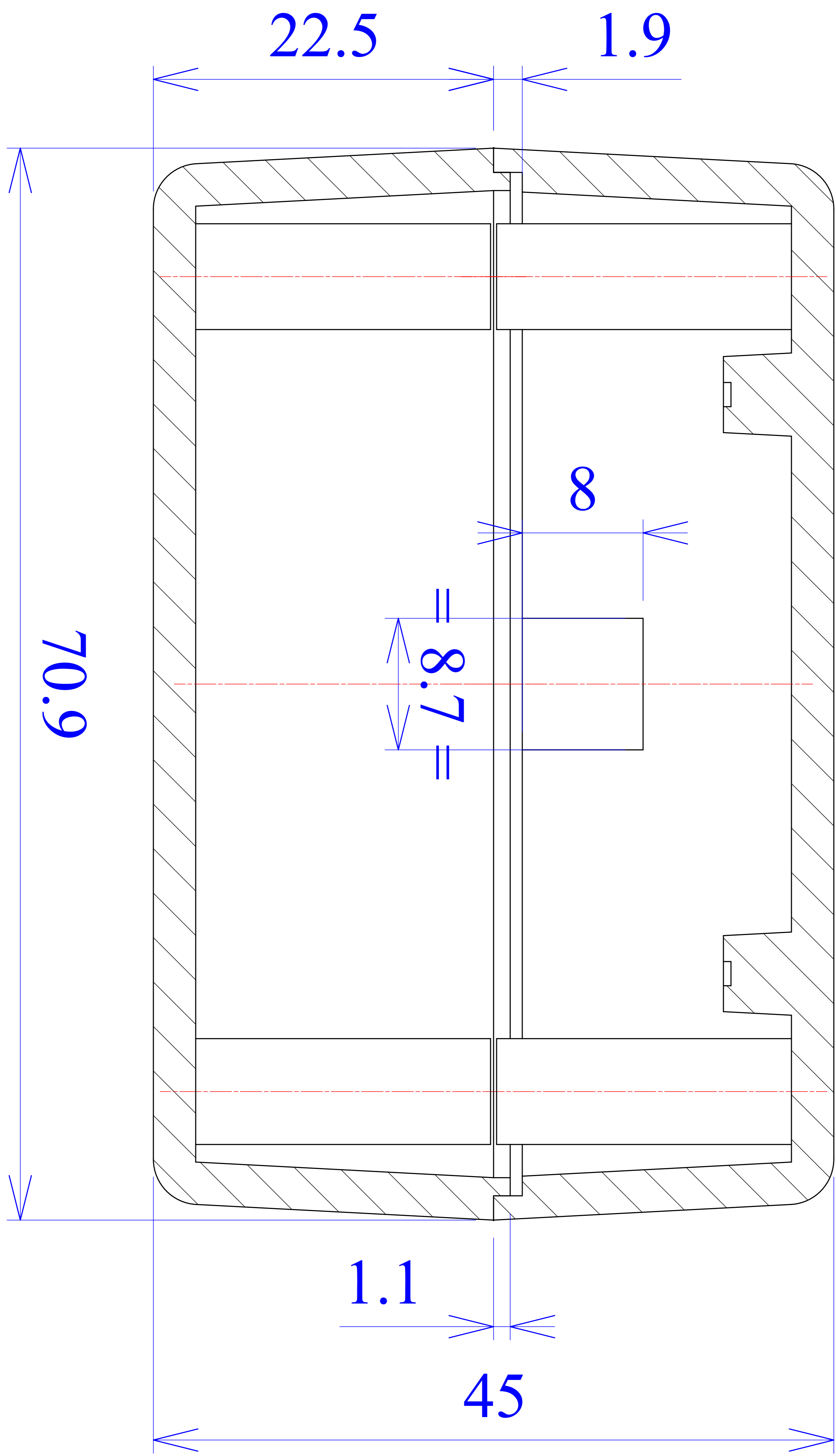


C - C



E - E





F - F