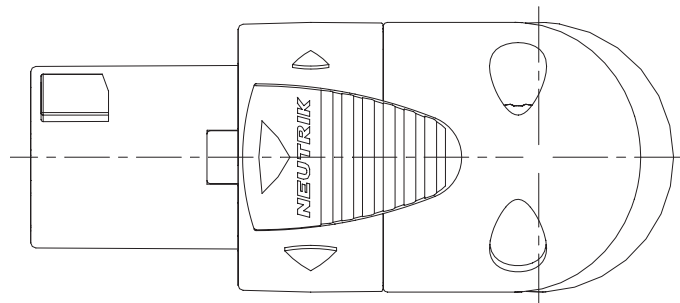


1:1



						Werkstoff:	Massstab:		Datum	Name
					*Lieferant darf ohne Ruecksprache nicht gesendert werden	Plastic:	2:1		14.12.01	Sobler
					Zeichnung urheberrechtlich geschuetzt (DIN 34) (C)	Zytel FR 51 - UL94V-0				
					Benennung:				Ersetzt durch:	Blatt
						NL4FRX			Ersatz fuer:	von Blatt
						NEUTRIK AG FL-9494 SCHAAN			Zeichn. Nr.	3102 St 05 69
Ind.	Aenderung		Datum	Name						