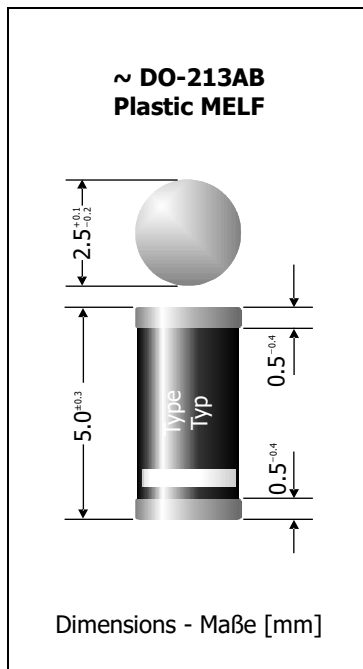


SMS540-3G, SMS560-3G
SMD Schottky Barrier Rectifier Diodes 3rd Generation
SMD Schottky-Gleichrichterdioden 3. Generation
I_{FAV} = 5.0 A**V_F < 0.50...0.55 V****T_{jmax} = 150°C****V_{RRM} = 40...60 V****I_{FSM} = 80/90 A**

Version 2020-03-06

**Typical Applications**

Output Rectification in
AC/DC & DC/DC converters
Polarity protection, OR-ing diodes
Free-wheeling diodes
Commercial grade ¹⁾

Features

High current rating
Low forward voltage drop
Low reverse leakage current
High power dissipation
Compliant to RoHS, REACH,
Conflict Minerals ¹⁾

Mechanical Data ¹⁾

Taped and reeled 2500 / 7"
Weight approx. 0.04 g
Case material UL 94V-0
Solder & assembly conditions 260°C/10s
MSL = 1

**Typische Anwendungen**

Ausgangsgleichrichtung in Netz-
teilen und Gleichstromwandlern
Verpolschutz, ODER-Schaltungen
Freilaufdioden
Standardausführung ¹⁾

Besonderheiten

Hoher Nennstrom
Niedrige Fluss-Spannung
Niedriger Sperrstrom
Hohe Leistungsfähigkeit
Konform zu RoHS, REACH,
Konfliktmineralien ¹⁾

Mechanische Daten ¹⁾

Gegurtet auf Rolle
Gewicht ca.
Gehäusematerial
Löt- und Einbaubedingungen

Maximum ratings ²⁾**Grenzwerte ²⁾**

Type Typ	Repetitive peak reverse voltage Periodische Spitzensperrspannung V _{RRM} [V]	Surge peak reverse voltage Stoßspitzensperrspannung V _{RSM} [V]
SMS540-3G	40	40
SMS560-3G	60	60

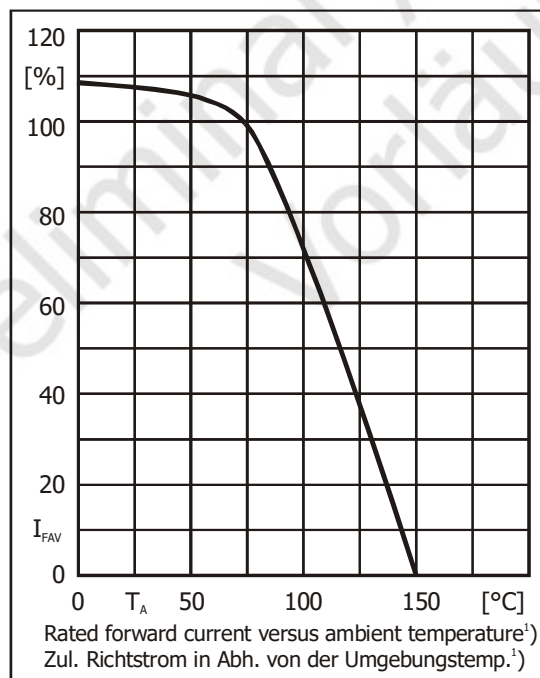
Max. average forward current Dauergrenzstrom in Einwegschtung	T _T = 100°C	I _{FAV}	5 A
Repetitive peak forward current Periodischer Spitzenstrom	f > 15 Hz	T _T = 100°C	I _{FRM} 20 A
Peak forward surge current Stoßstrom in Fluss-Richtung	Half sine-wave Sinus-Halbwellen	50 Hz (10 ms) 60 Hz (8.3 ms)	I _{FSM} 80 A 90 A
Rating for fusing – Grenzlastintegral	t < 10 ms	i ² t	32 A ² s
Operating junction temperature – Sperrschichttemperatur		T _j	-50...+150°C
Storage temperature – Lagerungstemperatur		T _s	-50...+150°C

1 Please note the [detailed information on our website](#) or at the beginning of the data book
Bitte beachten Sie die [detaillierten Hinweise auf unserer Internetseite](#) bzw. am Anfang des Datenbuches
2 T_A = 25°C unless otherwise specified – T_A = 25°C wenn nicht anders angegeben

Characteristics
Kennwerte

Type Typ	Forward voltage Durchlass-Spannung			Leakage current Sperrstrom		
	V_F [V]	@ I_F [A]	@ T_j	I_R [μ A]	@ V_R [V]	@ T_j
SMS540-3G	< 0.50	5	25°C	< 90 < 8000	40	25°C 100°C
SMS560-3G	< 0.55	5	25°C	< 80 < 7000	60	25°C 100°C

Junction capacitance Sperrschichtkapazität	$V_R = 4$ V	C_j	typ. 220 pF
Typical thermal resistance junction to ambient Typischer Wärmewiderstand Sperrschicht – Umgebung		R_{thA}	75 K/W ¹⁾
Typical thermal resistance junction to terminal Typischer Wärmewiderstand Sperrschicht – Anschluss		R_{thT}	40 K/W



Disclaimer: See data book page 2 or [website](#)
Haftungsausschluss: Siehe Datenbuch Seite 2 oder [Internet](#)

1 Mounted on P.C. board with 25 mm² copper pads at each terminal
 Montage auf Leiterplatte mit 25 mm² Kupferbelag (Löt-pad) an jedem Anschluss