

# DK 8 P - 100 V/15 W

Art. No. 50220

---



**Druckkammerhorn-Lautsprecher** mit 100-V-Übertrager. Hellgraues Kunststoffgehäuse. Leistungsanpassung am 100-V-Netz mittels Drehschalter, zusätzlich 20-Ohm-Einstellung möglich. Hoher Schalldruck und breiter Übertragungsbereich, dadurch hervorragende Sprachverständlichkeit. Schwenkbarer Metallbügel zur Befestigung an Decken, Wänden, Säulen usw.

**Re-entrant horn speaker** with 100 V transformer. Light grey plastic housing. Level adjustment for 100 V model via knob, in addition 20 Ohm possible. High sound pressure and wide range of frequency response guarantee excellent voice quality. Pivoting metal frame for mounting walls, ceilings, columns etc.

## Anwendungsmöglichkeiten / Typical applications

- Beschallung von Werkhallen, Bahnhöfen usw.
- Außenbeschallungen
- PA systems in factory halls, railway stations etc.
- Outdoor PA

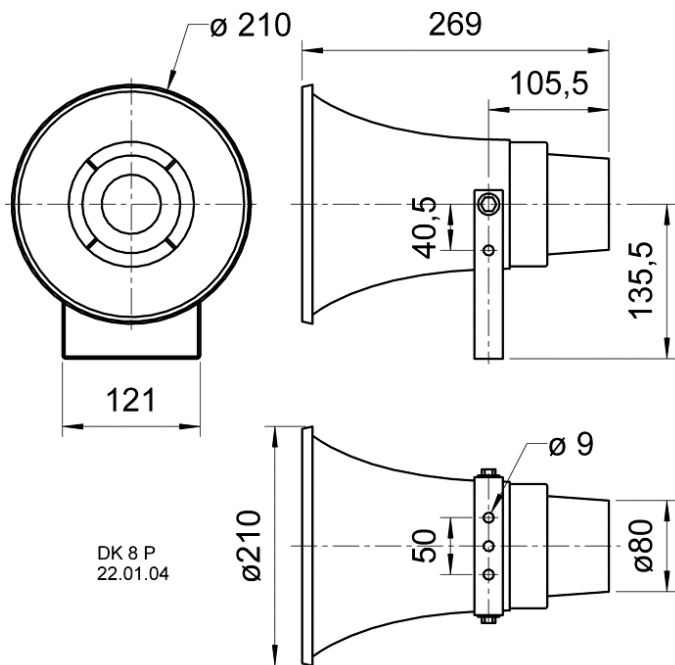
## Eigenschaften / Attributes

- funktionstüchtig bei tiefen Temperaturen gemäß EN 60068-2-1 (-40 °C; 96 h)
- erfüllt die Anforderungen des Germanischen Lloyd (Anforderungen für elektrische Betriebsmittel/Kälte)
- Kunststoff: ABS (UL 94:HB)
- Metallbügel: Edelstahl (1.4301)
- Functionally at low temperature according to EN 60068-2-1 (-40 °C; 96 h)
- Up to the standards of the Germanischer Lloyd (requirements for electrical equipment / low temperature)
- Plastic: ABS (UL 94:HB)
- Metall frame: Stainless steel (1.4301)

03.02.2014

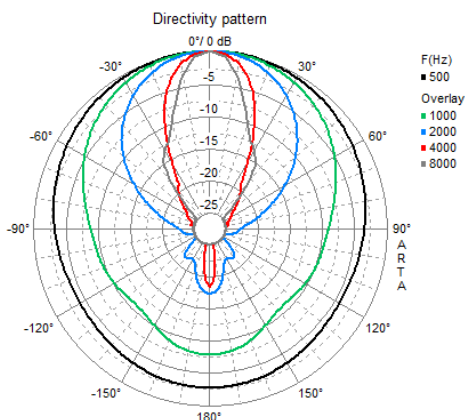
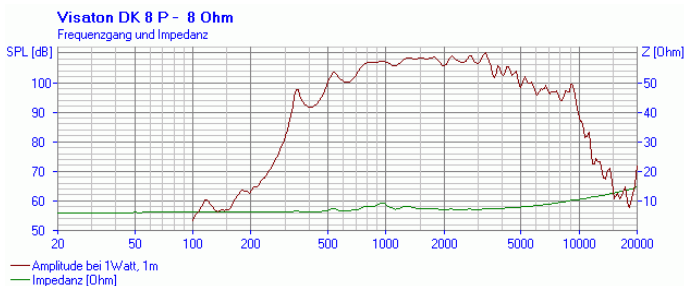
# DK 8 P - 100 V/15 W

Art. No. 50220



Technische Daten / Technical data

Trafoanpassung Transformer matching	15; 10; 5; 3; 1 W; 20 Ohm
Schalldruckpegel Sound pressure level	110 dB (1 W/1 m) @ 2644 Hz
Übertragungsbereich Frequency response	500–5500 Hz
Mittlerer Schalldruckpegel Mean sound pressure level	107 dB (1 W/1 m)
Maximaler Schalldruckpegel Max. sound pressure level	119 dB (15 W/1 m)
Abstrahlwinkel (-6 dB) Opening angle (-6 dB)	37°/4000 Hz
Gewicht netto Net weight	1,8 kg
Länge des Anschlusskabels Length of cable	0,6 m
Schutzklasse Protective system	IP 66
Temperaturbereich Temperature range	-40 ... 80 °C
Farbe Colour	hellgrau/light grey ähnlich/similar RAL 7035



03.02.2014