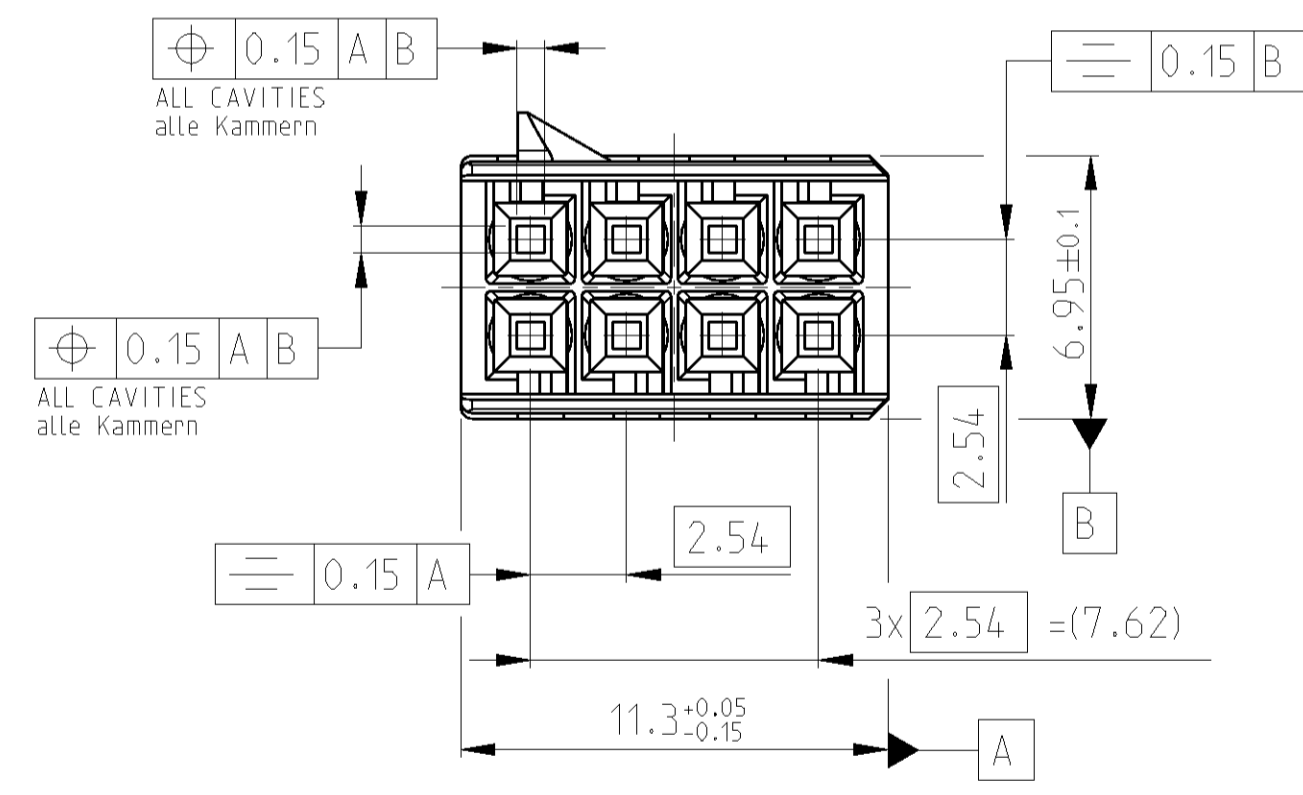
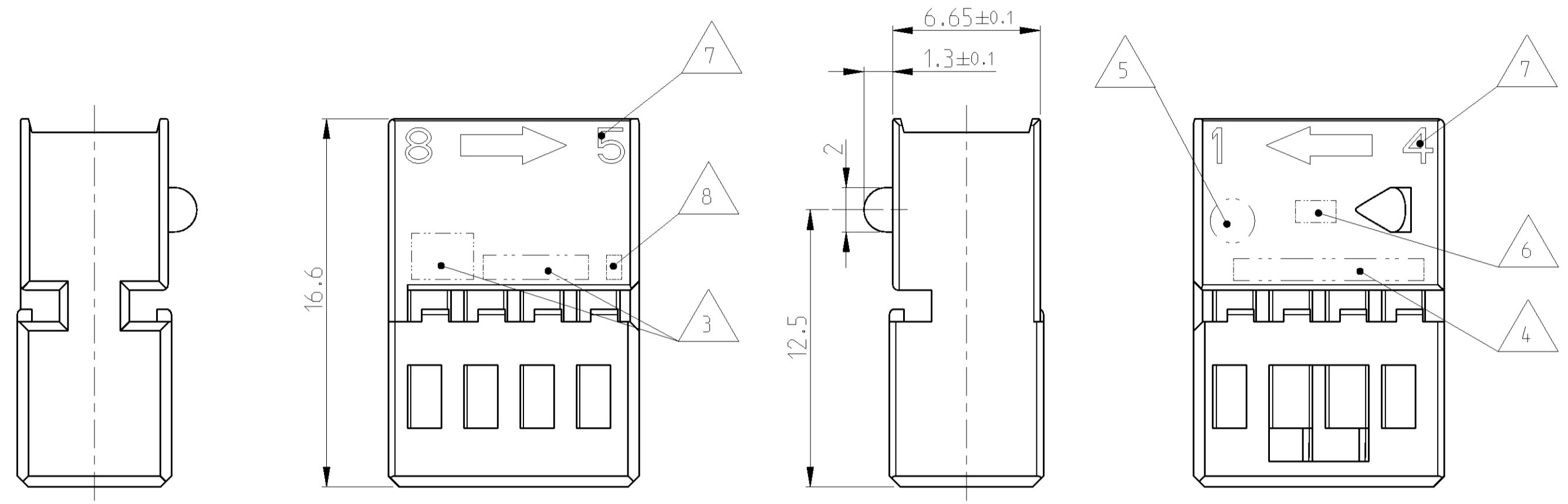


THIS DRAWING IS UNPUBLISHED  
 VERTRÄGLICHE UNVERÖFFENTLICHTE ZEICHNUNG  
 © COPYRIGHT 2009 Tyco Electronics AMP GmbH  
 RELEASED FOR PUBLICATION  
 FREI FÜR VERÖFFENTLICHUNG  
 2009  
 ALL RIGHTS RESERVED.  
 ALLE RECHTE VORBEHALTEN.  
 MATED WITH  
 PASSEND ZU:

LOC	DIST	P	LTR	REVISIONS ÄNDERUNGEN DESCRIPTION BESCHREIBUNG	DATE	DWN	APVD
A1	-						
PROJEKT NR.: 94-52221				A6	Erstfreigabe	03MAR2009	RBA HHC
				A7	Note 9 korrigiert	24JAN2012	KSC RBA



- NOTES  
Bemerkungen
- ONLY THE GERMAN LANGUAGE VERSION AUTHORITY  
Massgebend ist der deutsche Text
  - CODING 0- -2 AS SHOWN  
Kodierung 0- -2 wie gezeichnet
  - SUPPLIER-MARK  
Lieferantenkennzeichnung
  - MATERIAL IDENTIFICATION  
Materialkennzeichnung
  - DATE INSERT  
Datumstempel
  - MOULD CAVITY MARKING: FOR FIRST MOULD Y; FOR FURTHER MOULDS X.Y  
X = MOULD NUMBER  
Y = MOULD CAVITY NUMBER  
Formnestkennzeichnung: fuer erstes Werkzeug Y; fuer weitere Werkzeuge X.Y  
X = Werkzeug-Nr.  
Y = Formnest-Nr.
  - CAVITY NUMBER  
Kammernummer
  - SUPPLIER REVISION INDEX  
Revisionsindex des Lieferanten
  - CAVITY ACCORDING TO MQS CONTACT. USUAL APPLICATION SEE  
TE CONNECTIVITY DRAWING 929454  
MAX WIRE SIZE 0.75 mm<sup>2</sup> FLR PERMITTED  
MAX. INSULATION DIAMETER 1.9 mm  
NUMBER OF PIECES SEE CABLE HARNESS DRAWINGS  
FOR PERMISSIBLE CURRENT CARRYING  
CAPACITY OF THE SINGLE CONTACT  
SEE PRODUCT SPECIFICATION NO.: 108-18030  
Kammer passend fuer MQS Buchsenkontakt, normale Anwendung siehe  
TE Connectivity Zeichnung 929454  
max. zulaessiger Leitungsquerschnitt 0.75 mm<sup>2</sup> FLR  
max. Aussendurchmesser Isolierung 1.9 mm  
Die Stueckzahl ist im Leitungssatz festgelegt  
Die zulaessige Strombelastbarkeit fuer  
die einzelnen Kontakte ist der  
Produkt-Spezifikation Nr.: 108-18030 zu entnehmen
  - SUPPLIED FORM: LOOSE PIECE IN CORRUGATED SHIPPING BOX  
Auslieferungsform: Schuetztgut in Versandkarton

Buchsengehäuse, 8polig	0.008	965601-2	A	PBT-GF15	BLACK/schwarz RAL9011
Benennung TITLE	Masse [kg] MASS [kg]	TE Connectivity Bestell.-Nr. ORDER-NO.	REV	Werkstoff MATERIAL	Oberflaeche/Farbe SURFACE/COLOUR

DIESE ZEICHNUNG IST EIN KONTROLLIERTES DOKUMENT.  
 BEMASSUNGEN UND TOLERANZEN GEMAESS GPS (ISO STANDARDS).

THIS DRAWING IS A CONTROLLED DOCUMENT.  
 DIMENSIONING AND TOLERANCING PER GPS (ISO STANDARDS).

DWN: R. Bachmann 03MAR2009  
 CHK: H. Holland-Cunz 04MAR2009

TE Connectivity

NAME: Buchsengehäuse, 8-polig  
 (Micro-Quadlock-System)

SIZE: A2 CAGE CODE: 100779 DRAWING NO: 965601  
 ZEICHNUNGS-NR.: 965601

RESTRICTED TO NUR FÜR

CUSTOMER DRAWING /KUNDENZEICHNUNG SCALE: 1:1 SHEET 1 OF 1 REV: A7