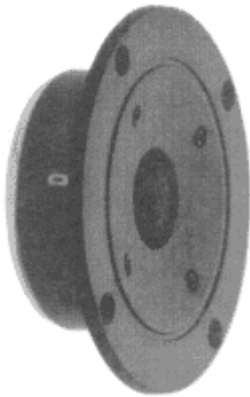


## Podrobný popis reproduktoru



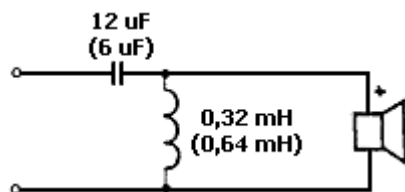
### VYSOKOTÓNOVÝ REPRODUKTOR

ARV-104-03/4

Vysokotónový reproduktor s textilní hemisférickou membránou a kmitací cívkou na kaptonovém formeru pro náročné aplikace v kvalitních reproduktorových soustavách.

1) Dle ČSN IEC 268-5, bez ozvučnice, s předřazeným filtrem dle obr., 100 hod. nepřerušovaně.

1) Dle ČSN IEC 268-5, bez ozvučnice, s předřazeným filtrem dle obr., 100 hod. nepřerušovaně.



3) Dle ČSN IEC 268-5, standardní ozvučnice, 1 W, 1 m, 2500 - 18000 Hz.

#### AKUSTICKÁ DATA

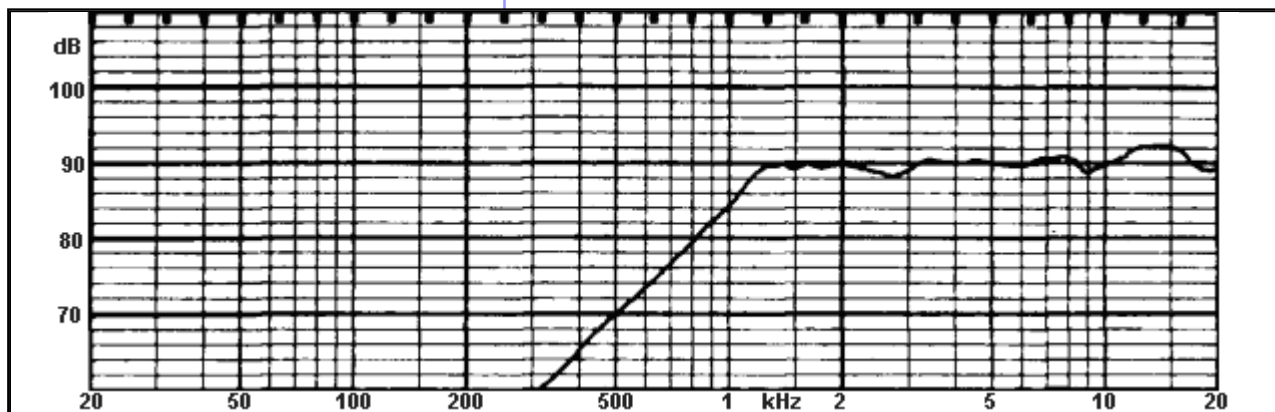
Jmenovitý šumový příkon <sup>1)</sup>	45 W
Krátkodobý maximální příkon <sup>2)</sup>	200 W
Jmenovitá impedance	4 Ohm
Rezonanční kmitočet	- Hz
Jmenovitý kmitočtový rozsah	2500 - 18000 Hz
Charakteristická citlivost <sup>3)</sup>	91 dB
Ekvivalentní objem	- dm <sup>3</sup>
Elektrický činitel jakosti	-
Mechanický činitel jakosti	-
Celkový činitel jakosti	-

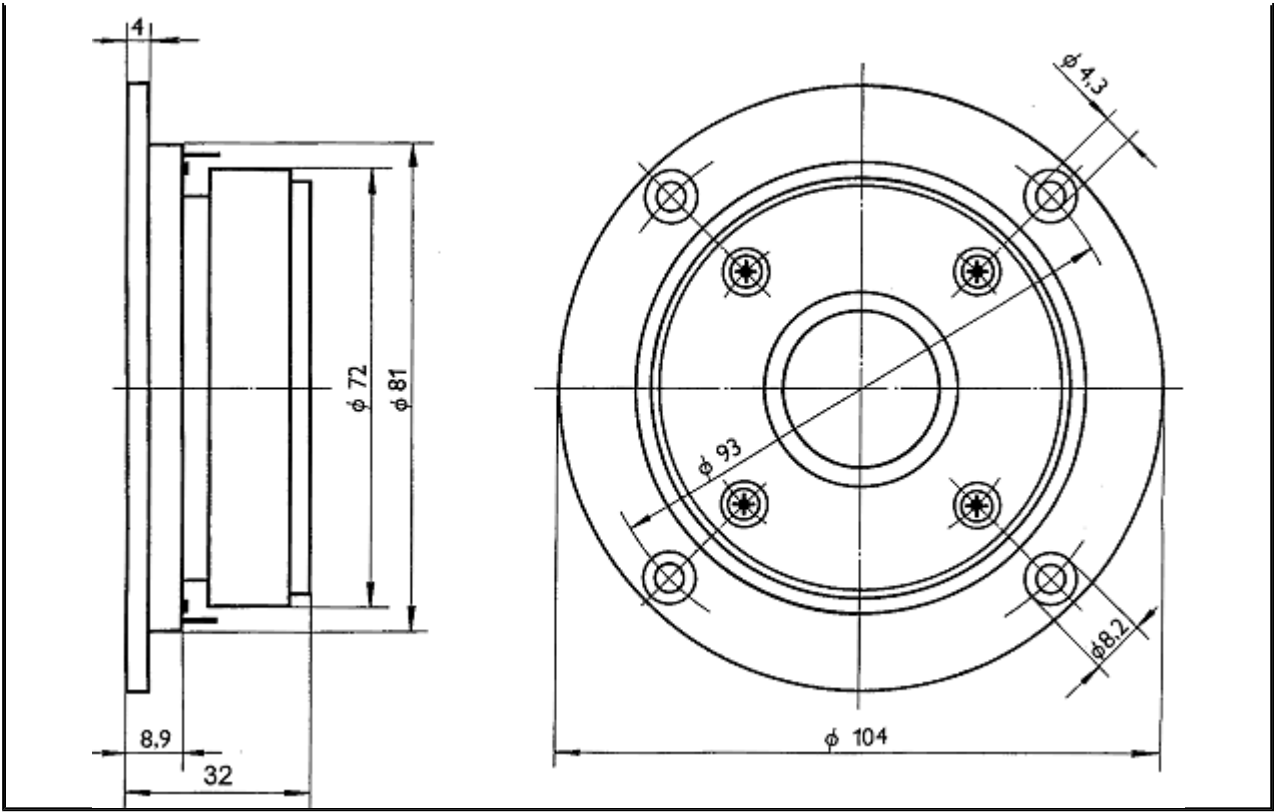
#### MECHANICKÁ DATA

Materiál nosiče cívky	kapton
Průměr vinutí kmitací cívky	25,5 mm
Výška vinutí kmitací cívky	2,3 mm
Průměr jádra	24,9 mm
Výška vzduchové mezery	3,5 mm
Vnější průměr magnetu	72 mm
Vnitřní průměr magnetu	- mm
Výška magnetu	15 mm
Vnější průměr kompenzačního magnetu	- mm
Vnitřní průměr kompenzačního magnetu	- mm
Výška kompenzačního magnetu	- mm
Hmotnost	0,6 kg

#### ZKUŠEBNÍ PODMÍNKY

Zkušební napětí	3,2 V
Kmitočtový rozsah	200 - 20000 Hz





[nahu]