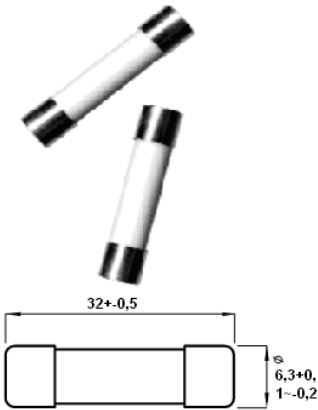


Datasheet

Item no. 1576699, 1576731, 1576732



Aufbau:

100 mA -2 A: Keramikrohr, mit Löschmittelfüllung

Kontaktkappen:

Messing, vernickelt

Oberfläche verzinkt, steckbar und lötfar

Anwendungsbereiche:

Schutz von Multimetern

Nur für Kurzschlussschutz.

Technische Daten:

Lötbarkeit der Baugruppe: 250°C,3s

Lötwärmebeständigkeit: 260 °C,10s (Wellenlötung)

Betriebstemperatur: -40 °C bis +85 °C

Construction:

100 mA – 2 A: Ceramic tube, with extinguishing agent

Connection caps:

Brass, nickel plated

Applications:

Protection of multimeter

For short circuit protection only

Specifications:

Solderability of assembly: 250°C,3s

Soldering heat resistance: 260 °C,10s (wave soldering)

Operational temperature: -40 °C bis 85 °C

Bemessungswerte / Ratings

| Art.-No. | Strom Current | Spannung Voltage | Ausschaltvermögen Breaking capacity | Spannungsfall Voltage drop Max [mV] | Verlustleistung Power dissip. Max [W] | Schmelzintegral Melting Integral [A ² s] |
|-----------|------------------|---------------------|--|---|---|---|
| TC-632414 | 500 mA | 1000 V | 30 kA | 800 | 0,3 | 0,10 |
| TC-632417 | 1 A | 1000 V | 30 kA | 800 | 0,8 | 0,32 |
| TC-632420 | 2 A | 1000 V | 30 kA | 650 | 1,4 | 0,64 |

Schmelzzeit-Grenzwert / Pre-arcing time limits

| Bemessungsstrom / Rated current | 1,0 I _{rat} | | 2,75 I _{rat} | | 4 I _{rat} | | 10 I _{rat} | |
|------------------------------------|----------------------|------|-----------------------|------|--------------------|--------|---------------------|------|
| | min. | max. | min. | max. | min. | max. | min. | max. |
| 100 mA – 800 mA | | 1h | | | | 100 ms | | 6 ms |
| 1 A – 2 A | | 1h | | | 1 ms | 40 ms | | 6 ms |

Technische Änderungen sind vorbehalten! / Technical data subject to change! 08 / 2017