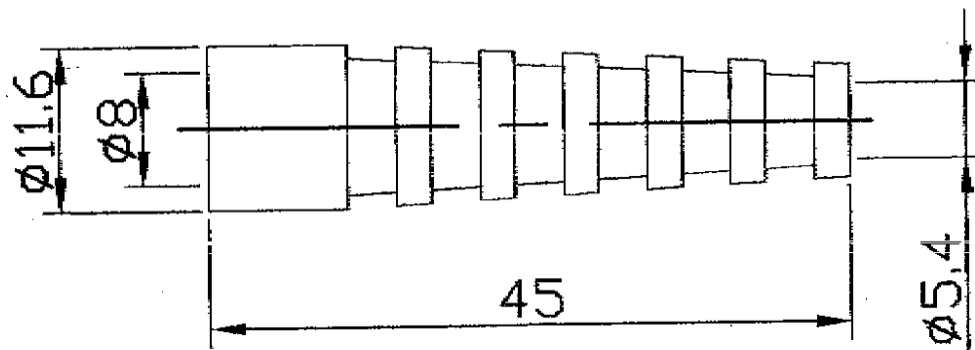
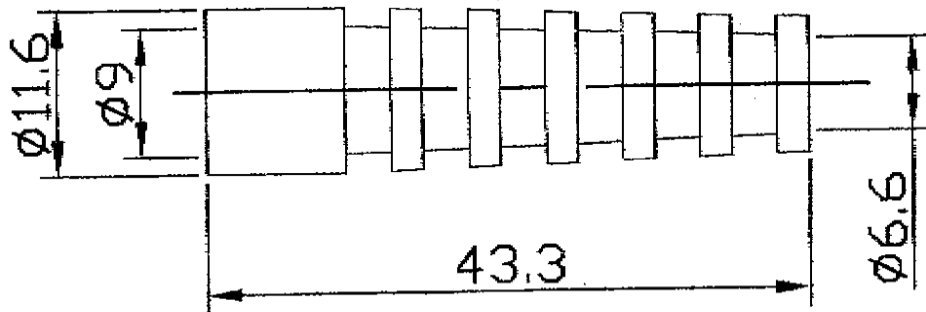


RG174U



RG58U

P/N: 10HC58CR
(#035629)



RG59/RG62U

P/N: 10HC59CR-1
(#035630)

表面處理		檢驗方式		
Material		PVC	<input type="checkbox"/> 一般檢驗	<input type="checkbox"/> 特殊檢驗
單位	單位	mm	比例尺	非比例
	容許差		第三角法	
客戶				
總成名稱				
NAME		BOOT		
製圖		LEO		
Samar Enterprises Co., Ltd.				
設計日期			頁數	
圖號		GR58/59/62/174 U		1