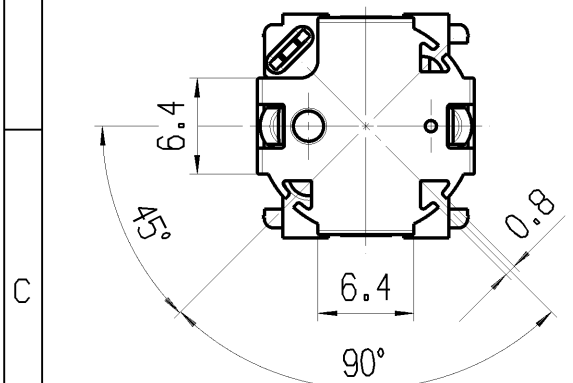
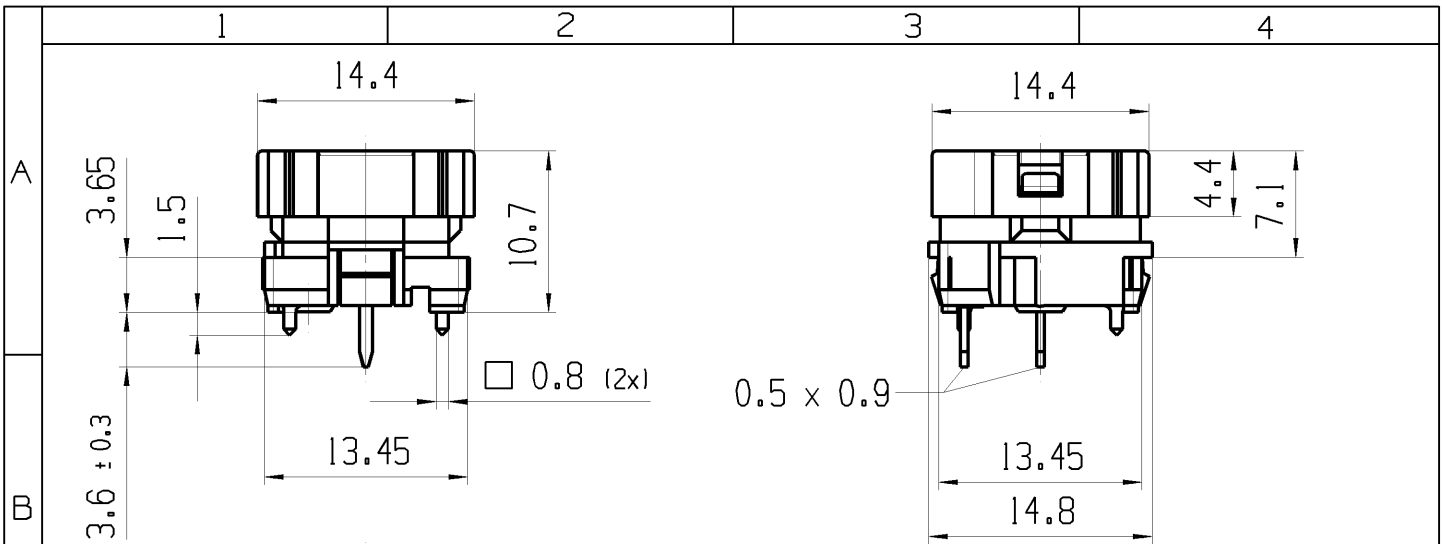


© THIS DRAWING IS THE EXCLUSIVE PROPERTY OF MARQUARDT GMBH. WITHOUT THEIR CONSENT IT MAY NOT BE REPRODUCED OR GIVEN TO THIRD PARTIES.

CONFIDENTIAL

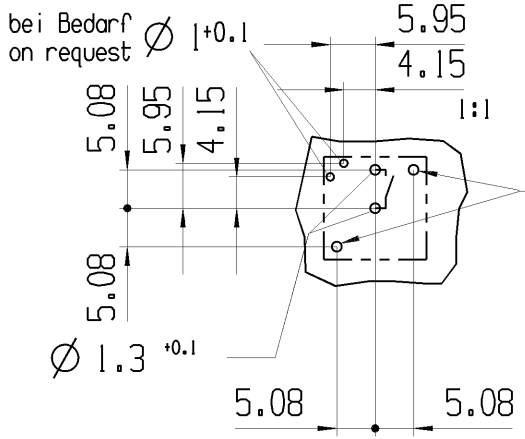
VERTRAULICH

© Alle Rechte bei Marquardt GmbH, auch fuer den Fall von Schutzrechtsverletzungen. Jede Verfuugungsbezugnis, wie Kopier- und Weitergaberecht, bei uns.



Empfohlenes Lochbild, Bauteilseite;
Toleranz nach DIN IEC 326 Teil 3 sehr fein

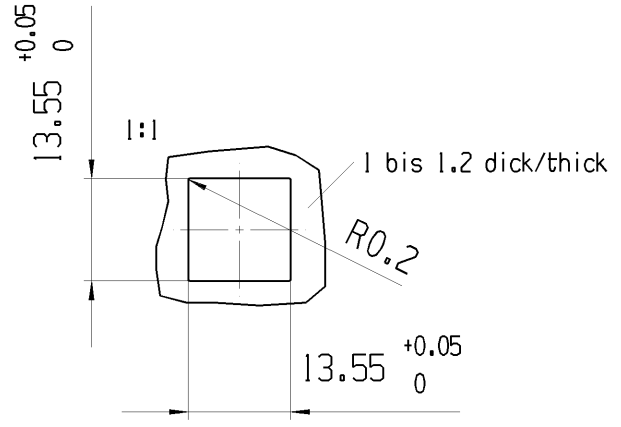
Recommended terminal layout, side of component;
tolerance as per DIN IEC 326 item 3 very fine



Marking
Aufschrift



Empfohlener Ausschnitt fuer Rastbefestigung
(Grat gegenueber Bestueckungsseite)
Recommended cut-out for snap-in fixing
(ledge opposite to snap-in direction)



Fixierloch: Fuer Rahmenmontage Ø 1.3 ± 0.1
Fuer Lpl-Montage an den
gewuenschten Sitz angepasst
fixing hole: For snap-in fixing Ø 1.3 ± 0.1
For mounting on PC-board
fitted for desired fit

Schliesser 1-polig SPNO
Gesamtweg total travel 1.4mm ± 0.2mm
Betoetigungskraft actuating force ca. 0.7 N
Schaltspannung voltage max. 28 V
Schaltstrom rating max. 100 mA

fuer Form und Lage FOR SHAPE AND LOC.	⊙ =	Allgemeintoleranzen UNTOLERANCED DIMENSIONS				Pause COPY	Blatt SHEET 01	TYP K	Zeichn./DRAWING NO. 64250101	Index c
	fuer Winkel FOR ANGLE.	PROJEKTION	Abmasse und Nennmassbereiche Angaben in mm	Laenge LENGTH	Radien RADI					
			0-6 ± 0.2	± 0.2				TASTE		
			>6-15 ± 0.3	± 0.3				Keyboard switch		
			>15-30 ± 0.3	± 0.3				 MARQUARDT		
			>30-70 ±							
			>70-120 ±					Ersatz fuer/REPLACEMENT OF Zg.gl.Nr.v.23.03.90		
			>120-200 ±					CAD: NX v4.0		
c	55934	07.01.08	BRC					gez./DRAWN BY 17.07.07 BRC		
b	52053	17.07.07	BRC					gepr./CHECKED BY		
a	20657	25.01.91	WS							
Ausg. ISSUE	Aenderung REVISION	gez. DRAWN BY	Ausg. ISSUE	Aenderung REVISION	gez. DRAWN BY					