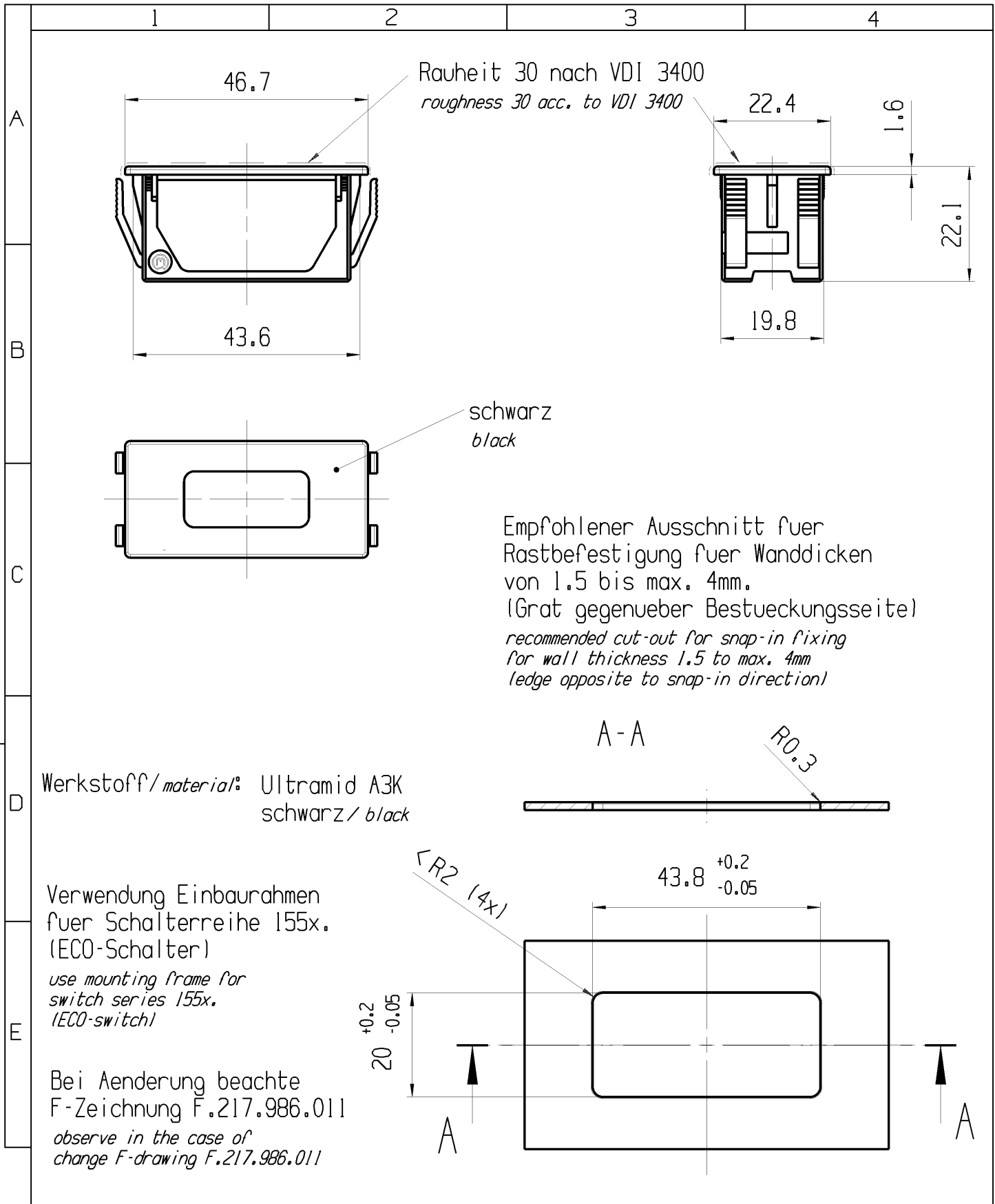


© THIS DRAWING IS THE EXCLUSIVE PROPERTY OF MARQUARDT. WITHOUT THEIR CONSENT IT MAY NOT BE REPRODUCED OR GIVEN TO THIRD PARTIES.

CONFIDENTIAL

VERTRAULICH

© Alle Rechte bei Marquardt, auch fuer den Fall von Schutzrechtsanmeldungen. Jede Verfuugungsbezugnis, wie Kopier- und Weitergaberecht, bei uns.



fuer Form und Lage FOR SHAPE AND LOC.	☉ =	Allgemeintoleranzen UNTOLERANCED DIMENSIONS				Pause COPY	Blatt SHEET 01	TYP	Zeichn./DRAWING NO.	Index
fuer Winkel FOR ANGLE.		PROJEKTION	Abmasse und Nennmassbereiche Angaben in mm	Laenge LENGTH	Radien RADI	Original Din A4	Masstab SCALE 1:1 30mm	K	217986011	
			0-6 ±	±	±					
			>6-15 ±	±	±					
			>15-30 ±	±	±					
			>30-70 ±	±	±					
			>70-120 ±	±	±					
			>120 ±	±	±					
			ALL DIMENSIONS ARE IN MILLIMETRES							
						CAD: NX V6.0			EINBAURAHMEN mounting frame	
						gez./DRAWN BY 21.09.12 MUT gepr./CHECKED BY				
Ausg. ISSUE	Aenderung REVISION	gez. DRAWN BY	Ausg. ISSUE	Aenderung REVISION	gez. DRAWN BY	Ersatz fuer/REPLACEMENT OF V10110917				
76752	08.04.13	HHE								

