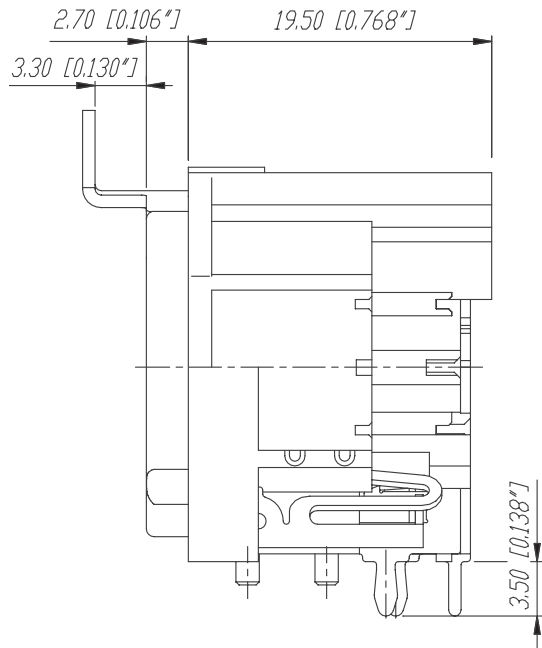
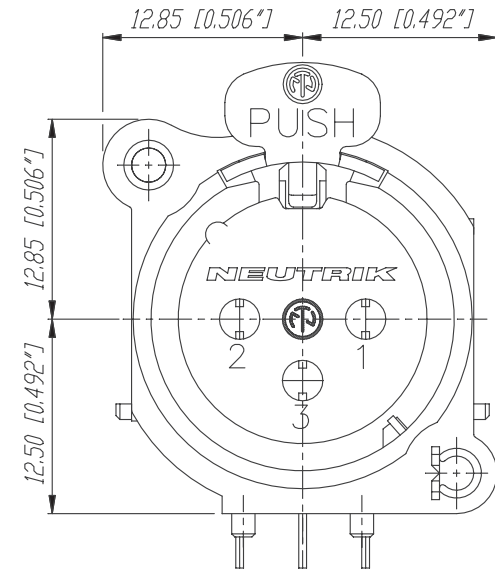


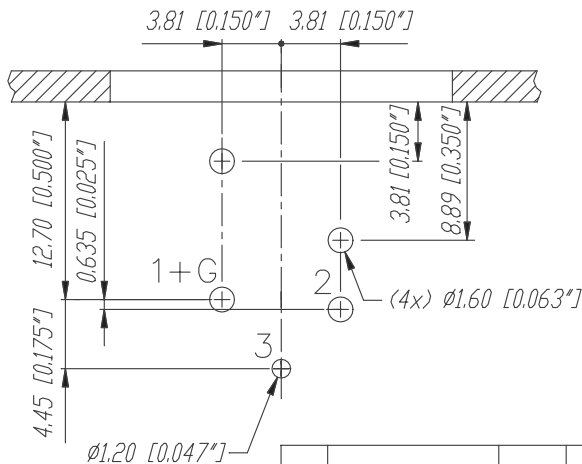
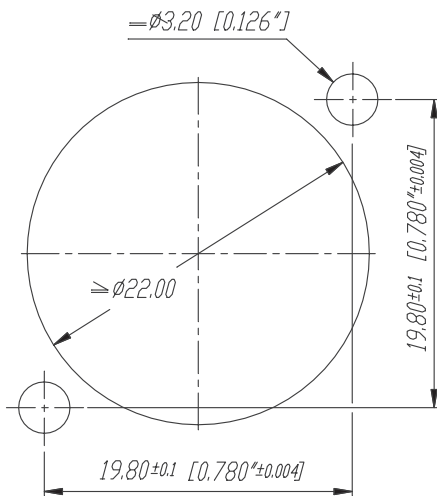
Frontplattenausschnitt (Rückseite)  
Panel cut out (rear side)



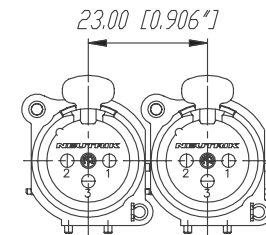
Print-Bohrplan (Bestückungsseite)  
PCB-Layout (component side)



min. Einbauabstand  
min assembling distance



Layout tolerance: ±0.05mm [0.002\"]



					Werkstoff: Plastic: Zytel FR 51 - UL 94V-0	Maßstab: 3:1 1:1	Gezeichnet 17.11.94	Datum 17.11.94	Name Dobler
					Zeichnung urheberrechtlich geschuetzt (DIN 34) (C)		Geprueft		
					Benennung:  NC3FAH1		Gesehen	Ersetzt durch:	Blatt
								Ersetzt fuer:	von Blatt
A	Aktuell	09.11.95	Dobler						
Ind.	Aenderung	Datum	Name		NEUTRIK AG	FL-9494 SCHAAN	Zeichn. Nr.	3102 St 18 18	