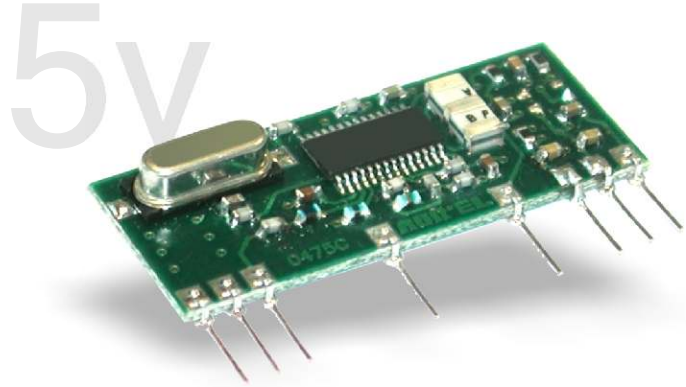


AM OOK 433.92
code sending

RX-4MM5



434 MHz AM OOK Super-het Receiver



-114dBm*

Descrizione

Modello economico ad elevata sensibilità che, grazie a una nuova tecnica circuitale, non necessita di filtro SAW per garantire un'alta immunità ai disturbi.

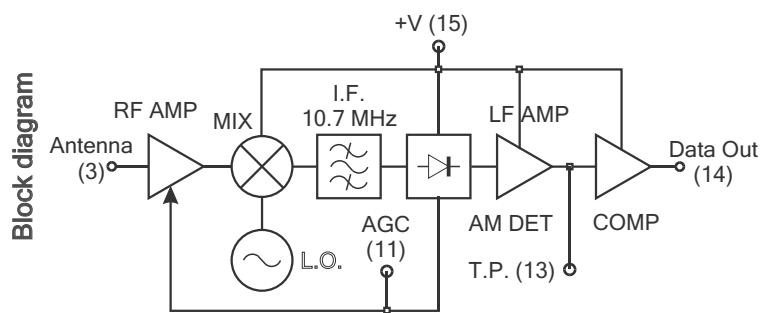
* Generatore RF con modulazione 100%.

Description

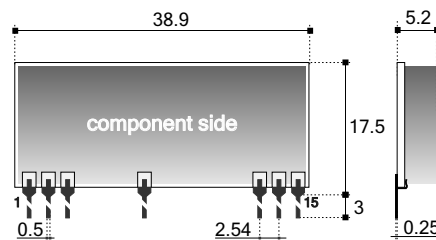
Super-het receiver of AM modulated digital data, working at 433,92 Mhz frequency.

Pin to pin compatible with all OOK AUREL receivers.
High selectivity and sensibility.

* RF generator with 100% modulation



Mechanical Dimensions



Pin-out

- 1) N.C.
- 2) Ground
- 3) Antenna
- 7) Ground
- 11) AGC On-Off
- 13) RSSI Out - Test point
- 14) Data Out
- 15) +V

■ All dimensions are in millimeters

434 MHz AM OOK Super-het Receiver

Technical Specification

Ta = 25 °C

Characteristics	Min	Typ	Max	Unit
V _S Supply Voltage	4.5	5	5.5	Vdc
I _S Supply Current		5.8	7	mA
F _W Reception frequency		433.92		MHz
S _I RF sensitivity*	-110	-114	-115*	dBm
IF _{BW} IF Bandwidth - 3dB		300		KHz
R _I Interference rejection at ± 10 Mhz	60			dB
S _O Square wave output		2	3	KHz
H _O Output high voltage	Vs-0.6			V
L _O Output low voltage			GND+0.4	V
E _A Antenna RF emission			- 60	dBm
T _{ON} Switch-on time			0.3	s
T _{OP} Operating temperature range	-20		+80	°C

* RF generator with 100% modulation

Specifiche Tecniche

Ta = 25 °C

Caratteristiche	Min	Typ	Max	Unità
V _S Alimentazione	4.5	5	5.5	Vdc
I _S Corrente Assorbita		5.8	7	mA
F _W Frequenza di ricezione		433.92		MHz
S _I Sensibilità RF *	-110	-114	-115*	dBm
IF _{BW} Banda passante IF a - 3dB		300		KHz
R _I Reiezione alle Interferenze a ± 10 Mhz	60			dB
S _O Onda quadra in uscita		2	3	KHz
H _O Livello alto d'uscita	Vs-0.6			V
L _O Livello basso d'uscita			GND+0.4	V
E _A Emissioni RF spurie in antenna			- 60	dBm
T _{ON} Tempo di accensione			0.3	s
T _{OP} Temperatura di lavoro	-20		+80	°C

* Generatore RF con modulazione 100%.

Part Number / Model

650200821
mod. RX-4MM5