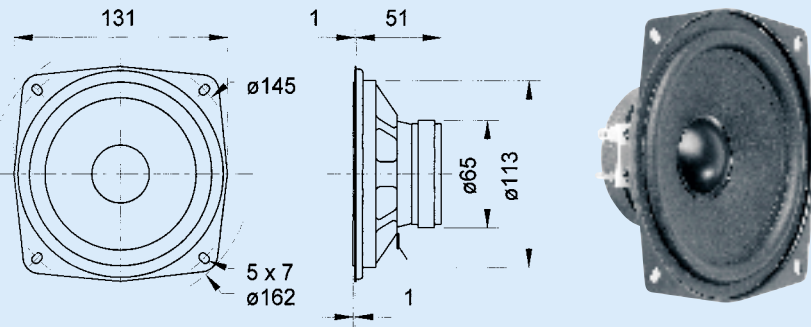


# 13 cm Breitbandsysteme / 5" Fullrange-Systems

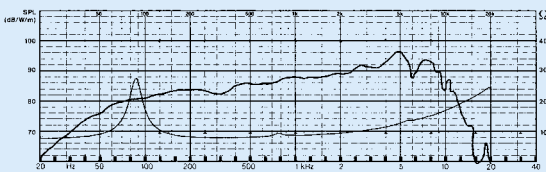
## WS 13 E

Art. No. 1053 – 8 Ω



**13 cm (5") Breitbandlautsprecher** mit Papiermembran und elastischer Gummisicke. Wegen der speziellen Korbform besonders als Ersatzbestückung für viele HiFi-Fertigboxen einsetzbar.

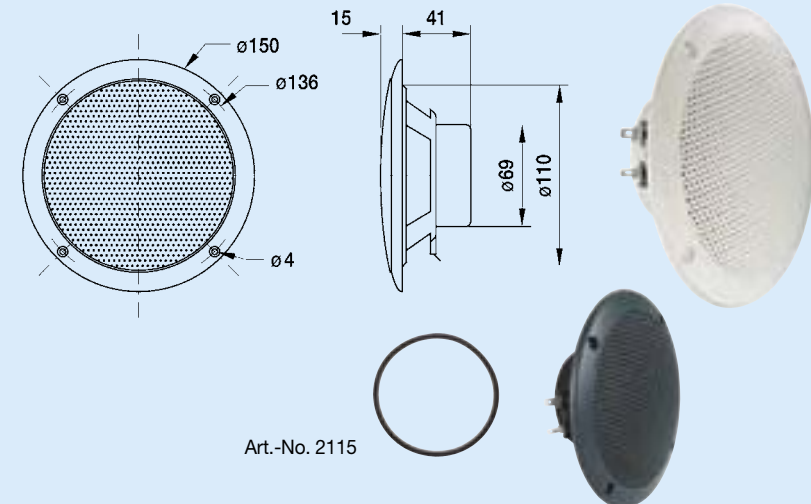
**13 cm (5") fullrange driver** with paper cone and elastic rubber surround. Due to the special basket design especially suitable as replacement driver for many HiFi speakers.



## FR 13 WP

Art. No. 2113 – 4 Ω weiß/white

Art. No. 2133 – 4 Ω schwarz/black



Art.-No. 2115

**Seewasserbeständiger 13 cm (5") Breitbandlautsprecher** mit gespritzter Kunststoffmembran sowie Kunststoffkorb und -gitter. Absolut korrosions- und wasserfest durch Magnetverkleidung und Silikon-Ummantelung der Zuleitung.

- feuchtraumgeeignet
- für Außenanwendungen geeignet
- seewasserfest
- funktionstüchtig bei tiefen Temperaturen gemäß EN 60068-2-1 (-40 °C; 96 h)
- erfüllt die Anforderungen des Germanischen Lloyd (Anforderungen für elektrische Betriebsmittel / Kälte)
- Kunststoff: ASA (UL 94:HB; UV-/Witterungsbeständig)
- Ballwurfsicher

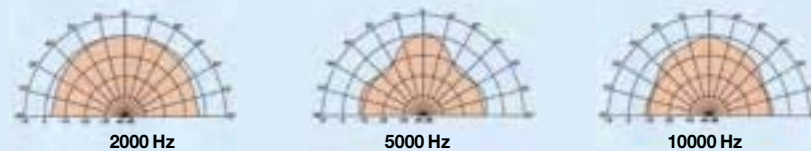
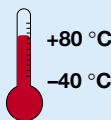
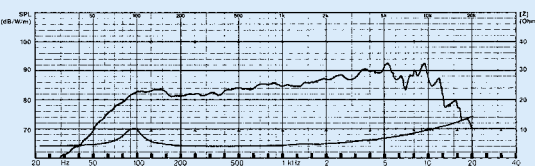
**Zubehör:** Dichtring (Art.-No. 2115, VE = 25 Stück)

**Saltwater resistant 16 cm (6,5") full-range driver** with moulded plastic cone, plastic basket and grille. Absolutely corrosion-resistant and waterproof due to encased magnet and silicon-coated leads.

- moisture proof
- suitable for outdoor applications
- seawater proof
- functionally at low temperature according to EN 60068-2-1 (-40 °C; 96 h)
- up to the standards of the Germanischer Lloyd (requirements for electrical equipment / low temperature)
- Plastic: ASA (UL 94:HB; UV-/weather-proof)
- Ball-resistant

**Accessories:** Gasket (Art.-No. 2115, packing unit = 25 pieces)

Schutzart / Protective system (IP) **IP 65**



		WS 13 E	FR 13 WP
Nennbelastbarkeit	Rated power	40 Watt	40 Watt
Musikbelastbarkeit	Maximum power	60 Watt	60 Watt
Impedanz	Impedance	8 Ω	4 Ω
Übertragungsbereich (-10 dB)	Frequency response (-10 dB)	fu – 12000 Hz	70 – 16000 Hz
Mittlerer Schalldruckpegel	Mean sound pressure level	86 dB (1 W / 1 m)	85 dB (1 W / 1 m)
Maximaler Hub	Maximum cone displacement	15 mm	5 mm
Resonanzfrequenz	Resonance frequency	83 Hz	100 Hz
Magnetische Induktion	Magnetic induction	1 Tesla	0,85 Tesla
Magnetischer Fluss	Magnetic flux	250 μ Weber	210 μ Weber
Obere Polplattenhöhe	Height of front pole-plate	4 mm	4 mm
Schwingspulen­durchmesser	Voice coil diameter	20 mm Ø	20 mm Ø
Wickelhöhe	Height of winding	5,5 mm	5 mm
Schallwandöffnung	Cutout diameter	113 mm Ø	112 mm Ø
Gewicht netto	Net weight	0,43 kg	0,5 kg