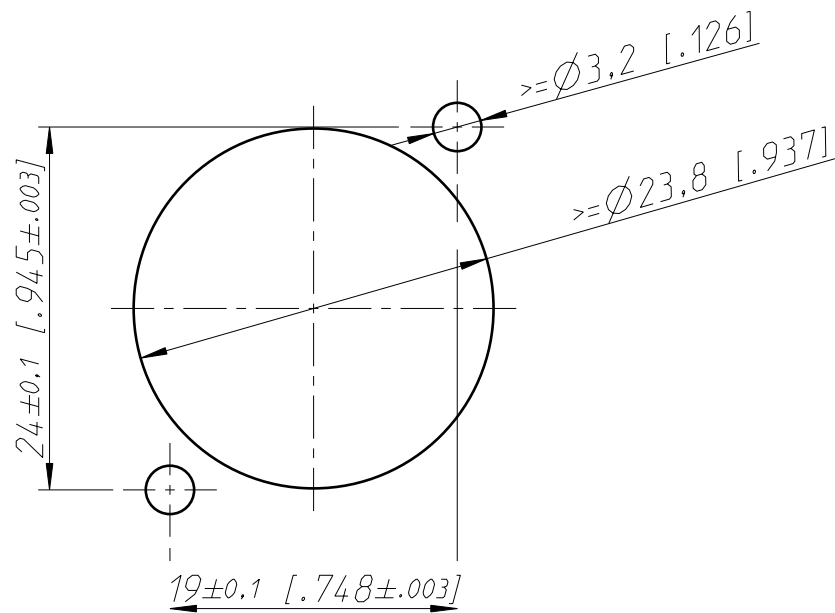
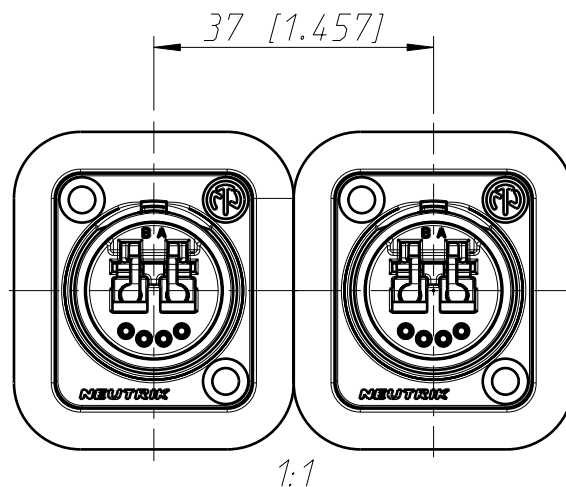


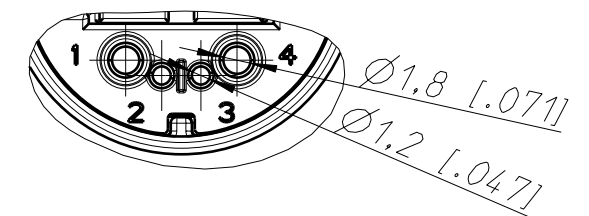
Frontplattenausschnitt (Rückseite)
Panel cutout (rear side)



min. Einbauabstand
min. assembling distance



Lötkontakte Rückseite
Soldering contacts rear side



General tolerances ISO 2768-m	Scale	Date	Name
Refer to protection notice ISO 16016.	2:1 (A3)	26.02.13	Koch
Name	opticalCON DUO	Modified	02.03.17
	NO2-4FDW-1-A	Change-No.	Sheet-No.
		-	1 / 1
		Index	-
Replacement for:		Drawing-No.	
NEUTRIK		ST-NO2-4FDW-1-A	