

WL 13 N AB - 100 V

Art. No. 50306



Doppel-Wandlautsprecher für ELA-Anlagen mit A/B-Verkabelung nach EN 60849. Weißes Holzgehäuse mit Lochblechabdeckung. Bestückt mit zwei hochwertigen 10-cm-Breitbandlautsprechern, zwei 100-V-Übertragern und zwei feuerfesten Keramikklammern mit Thermosicherung (Funktionserhalt der Alarmierungsanlage auch bei Brandschaden an Lautsprecher). Hoher Wirkungsgrad, klare Sprachverständlichkeit und gute Musikwiedergabe. Zur Montage wird die Rückwand des Lautsprechers mit zwei Schrauben befestigt, anschließend das Gehäuse aufgesteckt und mit Hilfe von zwei stabilen Federn gehalten. Anschluss an das 100-V-Netz und Pegelanpassung durch Keramikklammern.

Double wall speaker for PA installations with A/B wiring according to EN 60849. White wooden cabinet and metal grille. Fitted with two high quality full range speakers, two 100 V transformers and two fire-proof ceramic terminals with thermal fuse (fire damage at the speaker does not affect the function of the entire system). High efficiency, clear speech reproduction properties and good music reproduction. Removable rear panel for easy fitting to the wall using two screws. Connection to 100 V network and level trimming by means of ceramic terminals.

Anwendungsmöglichkeiten / Typical applications

- Wandlautsprecher in 100-V-Beschallungsanlagen in Verkaufsräumen, Schulen, Hotels, Arztpraxen etc. für Durchsagen und Hintergrundbeschallung
- Einsatz in ELA-Anlagen mit A/B-Verkabelung nach EN 60849
- Wall-mounted speakers in 100 volt networks in public areas, schools, hotels, surgeries etc. for announcements and backgrounds
- For PA installations with A/B wiring according to EN 60849

11.03.2013

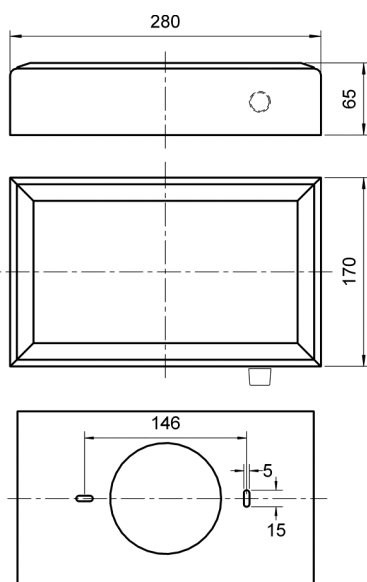
Eigenschaften / Attributes

- Zwei 100-V-Übertrager
- Zwei Lautsprecher
- Keramikklappen und Thermosicherungen
- Holzgehäuse mit Rückwand

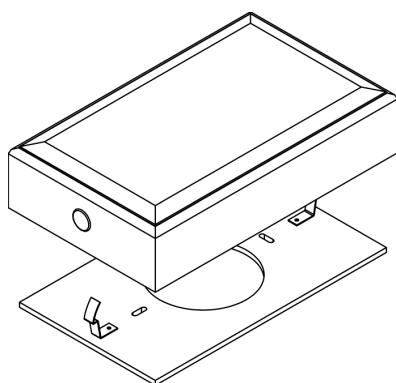
- Two 100 V transformers
- Two loudspeakers
- Ceramic terminals and thermal fuses
- Wooden cabinet with rear panel

WL 13 N AB - 100 V

Art. No. 50306

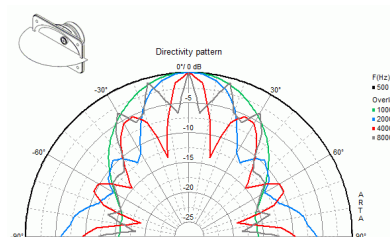
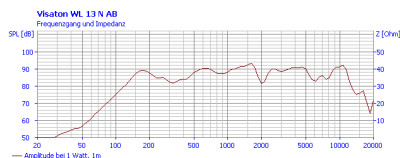


WL 13 AB
06.11.08



Technische Daten / Technical data

Trafoanpassung Transformer matching	2 x 3 W; 2 x 1,5 W; 2 x 0,75 W
Schalldruckpegel Sound pressure level	94 dB (1 W/1 m) @ 1600 Hz
Übertragungsbereich Frequency response	120–16000 Hz
Mittlerer Schalldruckpegel Mean sound pressure level	88 dB (1 W/1 m)
Maximaler Schalldruckpegel Max. sound pressure level	96 dB (6 W/1 m)
Abstrahlwinkel (-6 dB) Opening angle (-6 dB)	18°/4000 Hz hor. 70°/4000 Hz vert.
Gewicht netto Net weight	1,68 kg
Temperaturbereich Temperature range	-25 ... 70 °C
Farbe Colour	RAL 9010



11.03.2013

