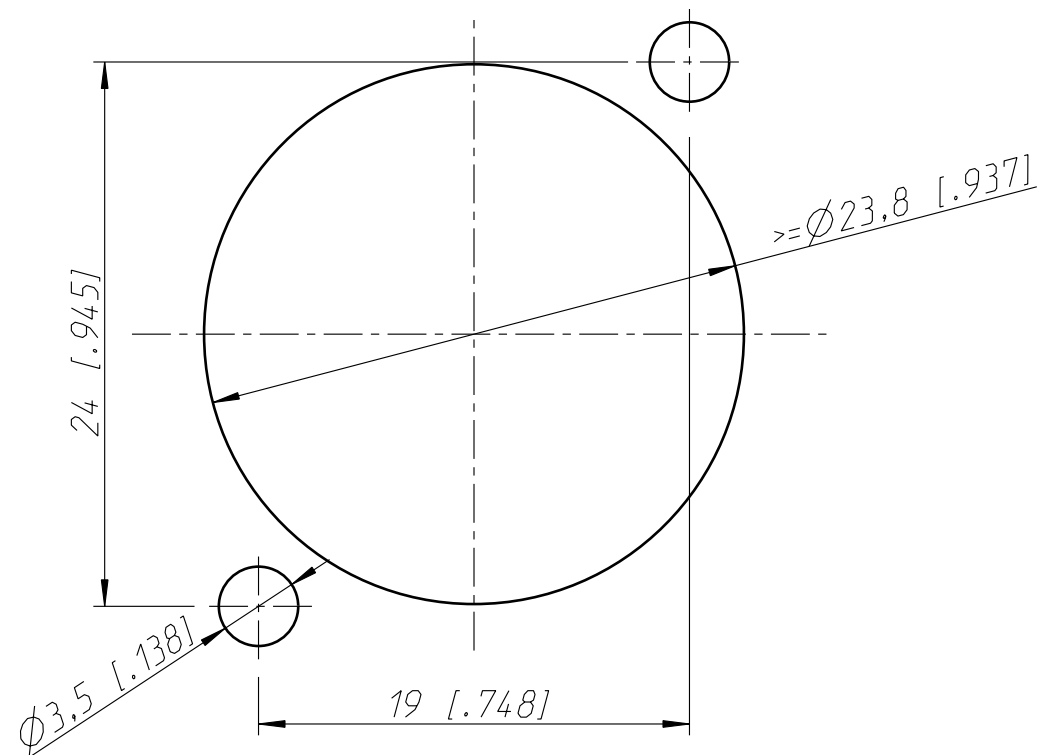


Frontplattenausschnitt (Rueckseite)
Panel cut out (rear side)



Allgemeintoleranzen ISO 2768-m	Werkstoff	Massstab:	Datum	Name	
Zeichnung urheberrechtlich geschuetzt (DIN 34) (C)	-	3:1 (A3)	Gezeichnet	24.11.04	Mijatovic
			Freigegeben	-	-
Benennung NAC3MPA NAC3MPA	-	-	Geaendert	24.03.06	Mijatovic
			Aend.-Nr.	92-2006	Aend.-Index A
			Ersatz fuer:	3102ST2003	Blatt 1 von 1 Bl.
NEUTRIK AG FL-9494 SCHAAN			Zeichn. Nr.	ST-NAC3MPA	