

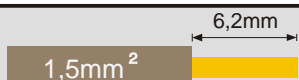
SERIE / SERIES

**SHSxx**

PASSO / PITCH

**5 - 10mm**

VERSIONE / VERSION  
**VERTICALE / ORIZZONTALE**  
**VERTICAL / HORIZONTAL**



**10A-250V / 750V-T125**



Conforme alla norma **EN 60998-1** e **EN 60998-2-1**  
 According standard **EN 60998-1** and **EN 60998-2-1**

CSV



Conforme alla norma **UL 1059**  
 According standard **UL 1059**



Conforme alla norma **EN 61984**  
 According standard **EN 61984**

Conduttore connettibile / *Wire section:*

1,5mm<sup>2</sup> (16AWG) flessibile / *stranded*  
 1,5mm<sup>2</sup> (16AWG) rigido / *solid*  
 Ø2mm

Apertura introduzione filo / *Cage clamp recess size:*

5mm - 10mm

Passi / *Pitches:*

Verticale / *Vert.* - Orizzontale / *Horiz.*

Posizione di montaggio / *Mounting position:*

Lamella / *Cage clamp*

Sistema di connessione / *Connection system:*

02 / 03 modulari / *modulars* (p. 5mm)

Nr. Poli / *Nr. poles:*

01 / 02 modulari / *modulars* (p. 10mm)

**Caratteristiche meccaniche / Mechanical characteristics**

Vite imperdibile / *Captive screw:*

M2,6

Coppia di serr. consigliata / *Rec. tightening torque:*

0,4Nm (3,6in.lbs.)

**Caratteristiche elettriche / Electrical characteristics**

Corrente nominale / *Rated current:*

10A

Tensione nominale / *Rated voltage:*

250V - (passo / *pitch* 5)

750V - (passo / *pitch* 10)

Tensione di prova / *Test voltage:*

2 kVeff./60s (EN 60998-1) - 250V

3 kVeff./60s (EN 60998-1) - 750V

**Caratteristiche generali / General characteristics**

Lunghezza di spellatura / *Stripping length:*

max 6,2mm

Temperatura di esercizio continua / *Working temp.re:*

125°C

Siglatura / *Marking:*

Etichette adesive / *Adhesive labels*

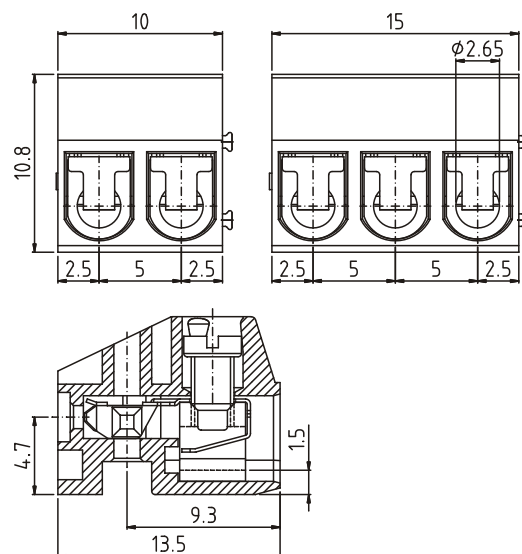
Tampografia / *Pad printing*

Colore standard / *Standard colour:*

**Nero / Black**

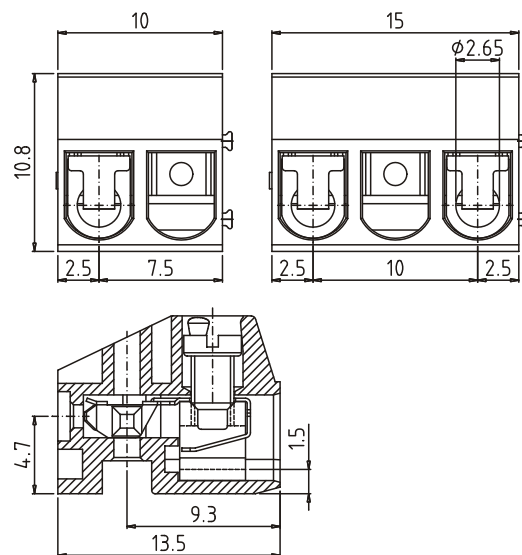
**passo / pitch 5mm**

Spine a 4 o più vie sono ottenibili componendo le versioni modulari a 2 e 3 poli  
 Female of 4 or more poles are obtainable composing modular version female of 2 and 3 poles



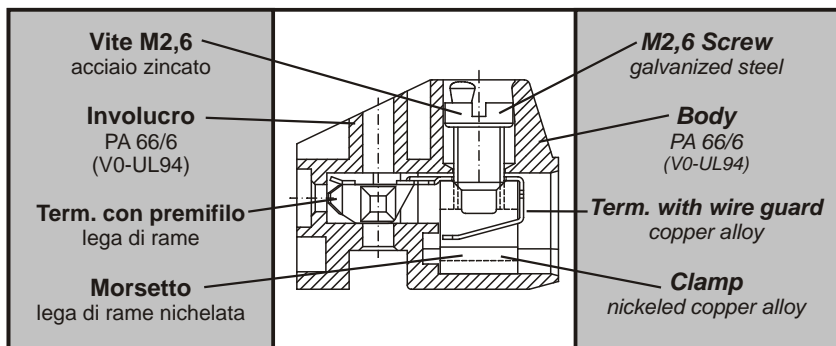
**passo / pitch 10mm**

Spine a 3 o più vie sono ottenibili componendo le versioni modulari a 1 e 2 poli  
 Female of 3 or more poles are obtainable composing modular version female of 1 and 2 poles



**NOTA / NOTE:**

I connettori euroclamp devono essere estratti solo in assenza di tensione.  
 Only actuate euroclamp plug-in connectors when under no load condition.



**COME ORDINARE / HOW TO ORDER**



Esempio / *Example*

**SHS02-5-GY**

(Spina verticale/orizzontale 02 poli - passo 5mm - grigio)  
 (Vertical/horizontal female 02 poles - pitch 5mm - grey)

(\*) Codice personalizzazione - (Definizione a cura di euroclamp)  
 Custom code - (Definition made by euroclamp)

(#) Da specificare solo se diverso da quello standard  
 The colour must be specified only if different from the standard one

**ASS.EL. Srl** - C.so 25 Archi fraz. Roccaravindola - 86070 MONTAQUILA (IS) - ITALY

Tel. / Fax: +39(0)865-96517 / 96363 / 96281 e-mail: info@euroclamp.it web site: www.euroclamp.it