

13 cm Breitbänder / 5" Fullrange Systems

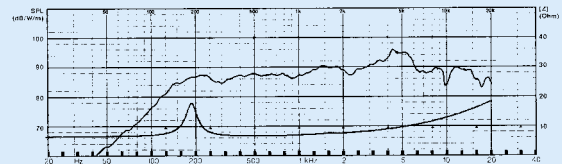
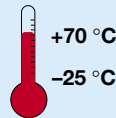
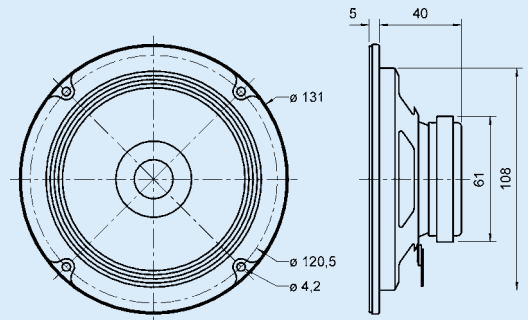
BG 13

Art. No. 3013 – 8 Ω



13 cm (5") Breitbandlautsprecher mit Hochtonkegel. Sehr ausgeglichener Frequenzgang und sehr gute Sprachverständlichkeit. Hoher Wirkungsgrad. Für den Einsatz in größeren Schallzeilen oder in kleinen Monitorboxen.

13 cm (5") full-range speaker with dual cone. Very evenly spread frequency response and excellent voice reproduction quality. High level of efficiency. For use in larger scale PA arrays or in smaller monitor speakers.



2000 Hz



5000 Hz



10000 Hz

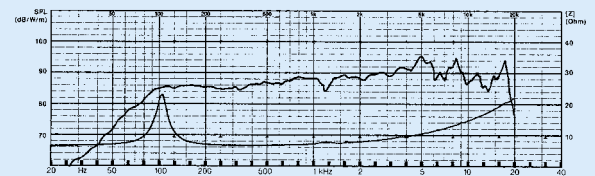
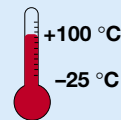
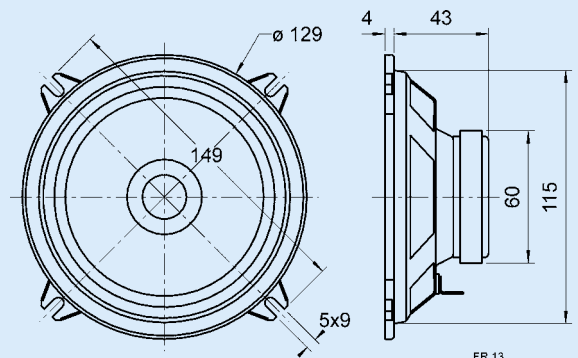
FR 13

Art. No. 4800 – 4 Ω

Art. No. 4801 – 8 Ω

13 cm (5") Breitbandlautsprecher mit inverser Sicke. Gleichmäßiger Frequenzgang und kräftige Tieftonwiedergabe. Einfache Montage z.B. in Fahrzeugen mit Einbauorten für 13 cm Lautsprecher.

13 cm (5") full-range loudspeaker with an inverted surround. Uniform frequency response and powerful low-frequency output. Simple installation e.g. in vehicles with loudspeaker mounts for 13 cm loudspeakers.



2000 Hz



4000 Hz



8000 Hz

		BG 13	FR 13
Nennbelastbarkeit	Rated power	20 Watt	30 Watt
Musikbelastbarkeit	Maximum power	40 Watt	50 Watt
Impedanz	Impedance	8 Ω	4 + 8 Ω
Übertragungsbereich (-10 dB)	Frequency response (-10 dB)	120 – 20000 Hz	65 – 20.000 Hz
Mittlerer Schalldruckpegel	Mean sound pressure level	89 dB (1 W / 1 m)	88 dB (1 W / 1 m)
Maximaler Hub	Maximum cone displacement	3 mm	–
Resonanzfrequenz	Resonance frequency	170 Hz	100 Hz
Magnetische Induktion	Magnetic induction	0,75 Tesla	–
Magnetischer Fluss	Magnetic flux	190 μ Weber	–
Obere Polplattenhöhe	Height of front pole-plate	4 mm	3 mm
Schwingspulen­durchmesser	Voice coil diameter	20 mm Ø	20 mm Ø
Wickelhöhe	Height of winding	4,5 mm	6 mm
Schallwandöffnung	Cutout diameter	110 mm Ø	116 mm Ø
Gewicht netto	Net weight	0,32 kg	0,31 kg

Weitere Daten Seiten 96 – 98 / for further data see pages 96 – 98