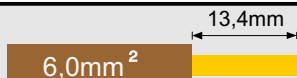
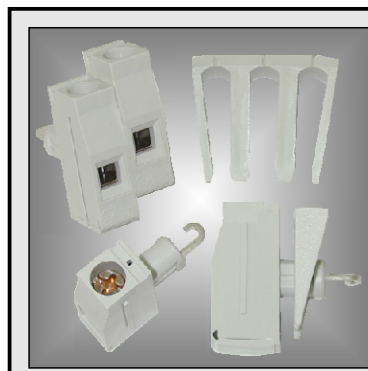


SERIE / SERIES

PASSO / PITCH

VERSIONE / VERSION
VERTICALE CON CHIAVETTA
VERTICAL WITH CLIP

MPT610 (CMR-102/3) 10mm



41A-750V-T125



Certificato di approvazione CA02.01615
Approval CA02.01615
 (41A-750V-T125-6,0mm²)



File E178356 - Vol.1 Sec.5
 (32A/30A fid wrng-300V (B-C) -10.8in.lbs.-10+30AWG)
 (32A/30A fid wrng-600V (D) -10.8in.lbs.-10+30AWG)



Conforme alla norma **EN 60998-1** e **EN 60998-2-1**
 According standard **EN 60998-1** and **EN 60998-2-1**

Connettore connettibile / Wire section:	6,0mm ² (10AWG) flessibile / stranded 10,0mm ² (8AWG) rigido / solid 2 x 4,0mm ² (12AWG) rigido / solid
Apertura introduzione filo / Cage clamp recess size:	5,3 x 4,4mm
Passi / Pitches:	10mm
Posizione di montaggio / Mounting position:	Verticale / Vertical
Sistema di connessione / Connection system:	Carrello / Rising clamp
Nr. Poli / Nr. Poles:	
- MPT610	1 modulare / modular
- CMR102	2
- CMR103	3

Caratteristiche meccaniche / Mechanical characteristics

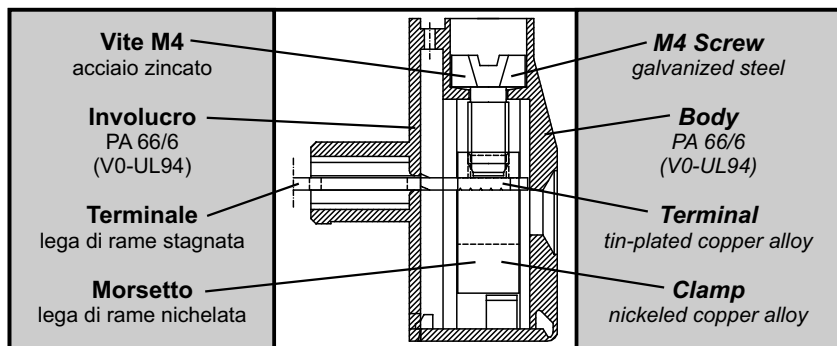
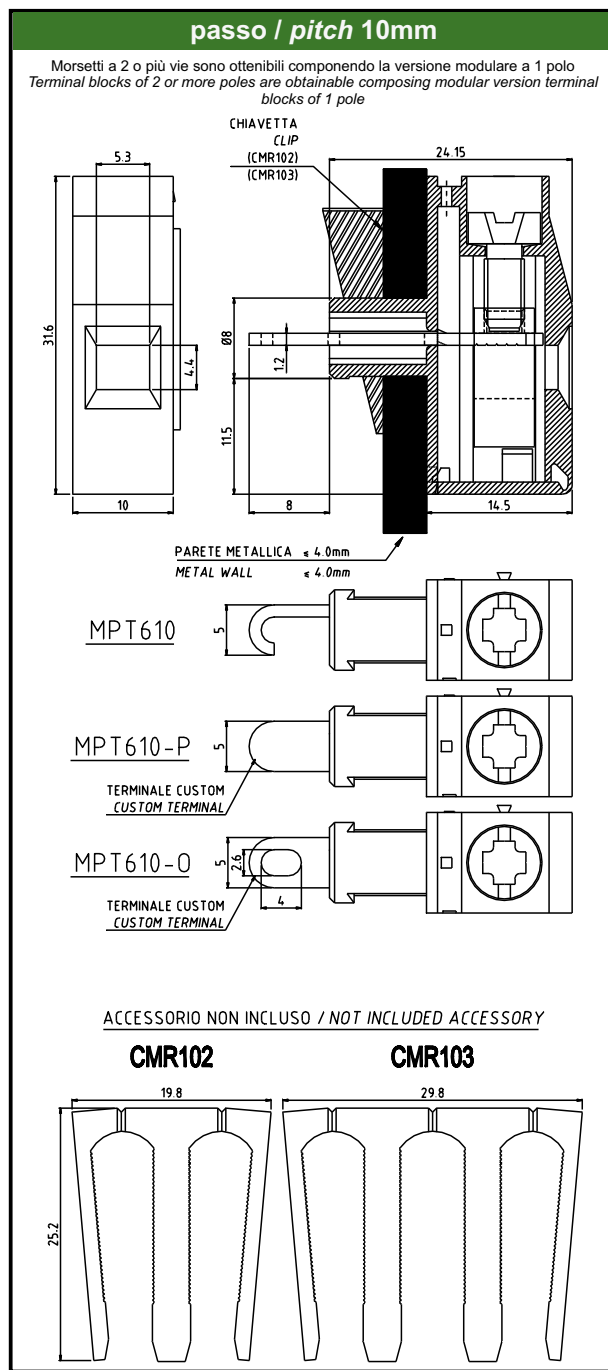
Vite imperdibile / Captive screw: M4
 Coppia di serr. consigliata / Rec. tightening torque: 1,2Nm (10,8in.lbs.)

Caratteristiche elettriche / Electrical characteristics

Corrente nominale / Rated current: 41A
 Tensione nominale / Rated voltage: 750V
 Tensione di prova / Test voltage: 3 kVeff./60s (EN 60998-1)

Caratteristiche generali / General characteristics

Lunghezza di spellatura / Stripping length: max 13,4mm
 Ø foratura parete / Wall hole size: Ø8,2mm
 Temperatura di esercizio continua / Working temp.re: 125°C
 Siglatura / Marking: Etichette adesive / Adhesive labels
 Tampografia / Pad printing
 Colore standard / Standard colour: **Verde / Green**



COME ORDINARE / HOW TO ORDER

SERIE SERIES	(*)	COLORE COLOUR
MPT610	*	#

Esempio / Example
MPT610-GY
 (Morsetto passaparete - grigio)
 (Panel block - grey)

(*) Codice personalizzazione - (Definizione a cura di euroclamp)
 Custom code - (Definition made by euroclamp)

(#) Da specificare solo se diverso da quello standard
 The colour must be specified only if different from the standard one