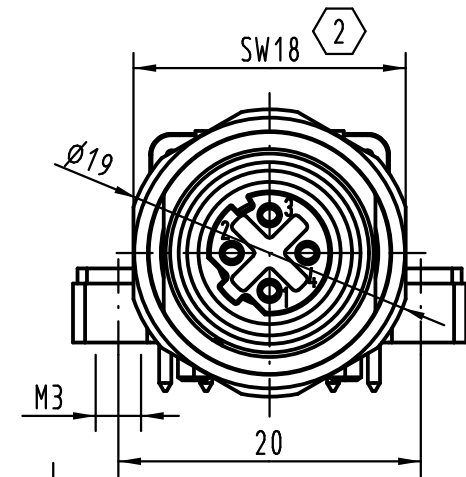
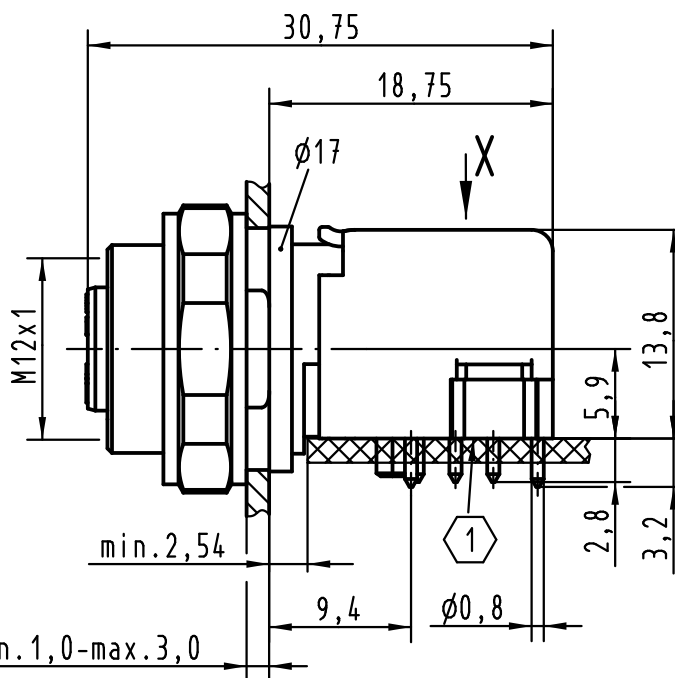
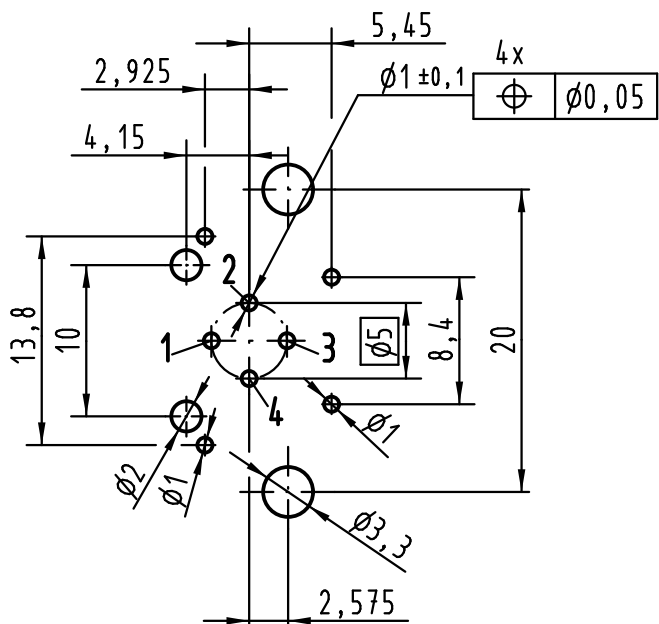
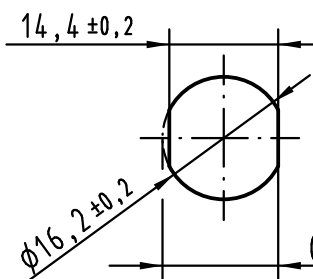


X
Leiterplatten Lochbild
PCB layout



Kabelabgangsrichtung der gewinkelten Steckverbinder
cable direction of angled connectors

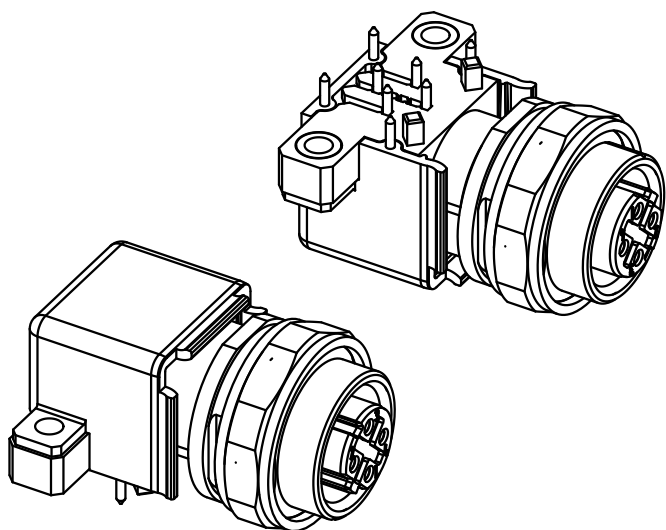


Montageauschnitt
panel cut out
(1:1)

1 Leiterplatte/PCB

2 SW18/width across flats 18

empfohlene Leiterplattenstärke: 1,6mm/
recommended PCB-thickness: 1,6mm



All Dimensions in mm Original Size DIN A 4			Techn. Character.				Nicht tolerierte Maßel Free size tolerances	
EC04143	06.12.11	DY		Dat.	Name	Maßstab/Scale 2:1	Gerätebuchse M12-D-kodiert gewinkelt IP20 M12 panel feed through / PCB angled D-coded	
EC04027	08.11.11	DY	Detail.	20.06.06	DY			
414297	16.01.08	DY	Insp.		SP			
413598	11.02.08	DY	Stand.					
413143	03.09.07	Ho	HARTING Electronics GmbH & Co. KG				TB 21 03 381 4412	
412951	29.05.07	DY	D-32339 ESPELKAMP					
Mod.	Dat.	Name					Blatt/ page Sub. TB SK Han 2611/08 v.06.09.05	