

## K 40

Art.-No. 2840 – 8  $\Omega$   
Art.-No. 2841 – 50  $\Omega$



**4 cm (1.6") Miniaturlautsprecher** mit Kunststoffmembran und Metallkorb. Äußerst geringe Baugröße, deshalb gut geeignet zur Signalausgabe in Geräten und Anlagen, in denen wenig Platz zur Verfügung steht.

**Anwendungsmöglichkeiten:**

- Sprach- und Signalausgabe in Geräten und Anlagen im Innen- und Außenbereich

**4 cm (1.6") miniature speaker** with plastic diaphragm and metal basket. Thanks to its very compact dimensions, suitable for signal output in machines and other equipment where space is at a premium.

**Typical applications:**

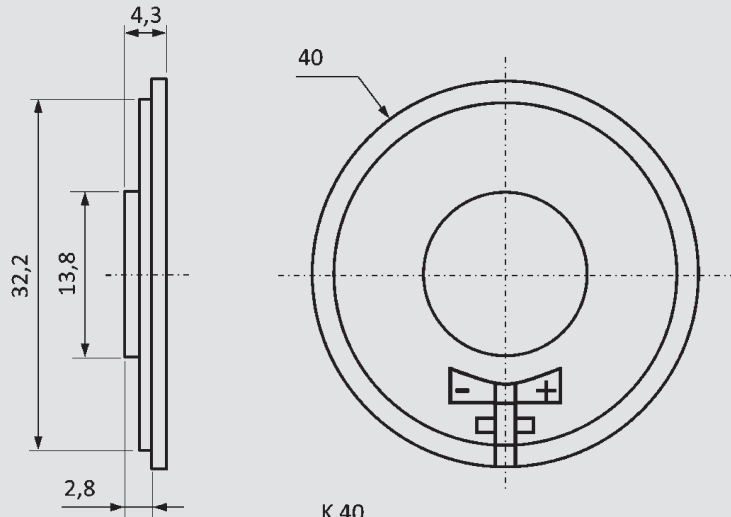
- Voice and signal output in machines and other equipment both indoors and outdoors

# Miniature speaker

## K 40

Art.-No. 2840 – 8 Ω

Art.-No. 2841 – 50 Ω



K 40  
03.02.2011

### Technische Daten/ Technical Data

Nennbelastbarkeit Rated power	1 W
Musikbelastbarkeit Maximum power	2 W
Übertragungsbereich (-10 dB) Frequency response (-10 dB)	350–20000 Hz
Mittlerer Schalldruckpegel Mean sound pressure level	83 dB (1 W/1 m)
Resonanzfrequenz Resonance frequency	520 Hz
Schallwandöffnung Cut-out diameter	36 / 38 mm*
Gewicht netto Net weight	0,01 kg

\* Einbau von vorne / Einbau von hinten

\* front mounting / rear mounting

