

**57A-750V-T125**



In corso  
Pending



In corso  
Pending



In corso  
Pending



Conduttore connettibile / *Wire section:* 10,0mm<sup>2</sup> (8AWG) flessibile / *stranded*  
16,0mm<sup>2</sup> (6AWG) rigido / *solid*  
Apertura introduzione filo / *Cage clamp recess size:* 5,4 x 5,8mm  
Passi / *Pitches:* 10,16mm - 20,32mm  
Posizione di montaggio / *Mounting position:* Verticale / *Vertical*  
Sistema di connessione / *Connection system:* Carrello / *Rising clamp*  
Nr. Poli / *Nr. poles:* 2 / 3 modulari / *modular* (p. 10,16mm)  
1 / 2 modulari / *modular* (p. 20,32mm)

### Caratteristiche meccaniche / *Mechanical characteristics*

Vite imperdibile / *Captive screw:* M4  
Coppia di serr. consigliata / *Rec. tightening torque:* 1,2Nm (10,8in.lbs.)

### Caratteristiche elettriche / *Electrical characteristics*

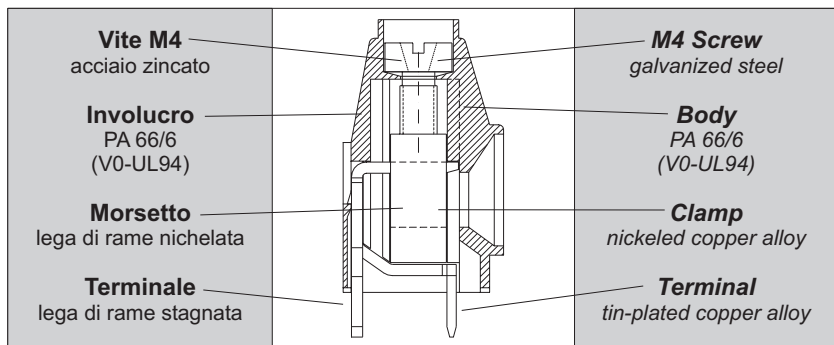
Corrente nominale / *Rated current:* 57A  
Tensione nominale / *Rated voltage:* 750V  
Tensione di prova / *Test voltage:* 3KV eff./60s (EN 60998-1)

### Caratteristiche generali / *General characteristics*

Lunghezza di spellatura / *Stripping length:* max 15mm  
Ø fori circuito stampato / *PCB holes diameter:* min Ø1,7mm  
Temperatura di esercizio continua / *Working temp. rec.:* 125°C  
Siglatura / *Marking:* Etichette adesive / *Adhesive labels*  
Tampografia / *Pad printing*  
Colore standard / *Standard colour:* Verde / *Green*

### passo / pitch 9,52mm

Morsettiere a 4 o più vie sono ottenibili componendo le versioni modulari a 2 e 3 poli  
*Terminal blocks of 4 or more poles are obtainable composing modular version terminal blocks of 2 and 3 poles*



### passo / pitch 20,32mm

Morsettiere a 3 o più vie sono ottenibili componendo le versioni modulari a 1 e 2 poli  
*Terminal blocks of 3 or more poles are obtainable composing modular version terminal blocks of 1 and 2 poles*

### COME ORDINARE / *HOW TO ORDER*

SERIE SERIES	NR. POLI NR. POLES	PASSO PITCH	VERSIONE VERSION	(*)	COLORE COLOUR
<b>MV10</b>	<b>1+N</b>	<b>10,16-20,32</b>	<b>V</b>	<b>*</b>	<b>#</b>

**Esempio / *Example***  
**MV102-10,16-V-GY**  
(Morsettiere 2 poli - passo 10,16mm - verticale - grigio)  
(*Terminal block 2 poles - pitch 10,16mm - vertical - grey*)

(\*) Codice personalizzazione - (Definizione a cura di euroclamp)  
*Custom code - (Definition made by euroclamp)*

(#) Da specificare solo se diverso da quello standard  
*The colour must be specified only if different from the standard one*

**NOTA / *NOTE:***  
Per evitare interferenza tra i pin ed il c.s. occorre prevedere un'interruzione della morsettiere quando il numero dei poli è superiore a 30.  
*In order to avoid interference between the pin and the pcb, the terminal row should be interrupted when the number of positions exceeds 30.*