




16A-450V / 750V-T125




**Certificato d'approvazione EP152
Approval EP152**
(16A-450V-T125) passo / pitch 5,08
(16A-750V-T125) passo / pitch 10,16



File E178356 - Vol.1 Sec.4
(12A-300V) passo / pitch 5,08
(12A-300V) passo / pitch 10,16



**In corso
Pending**



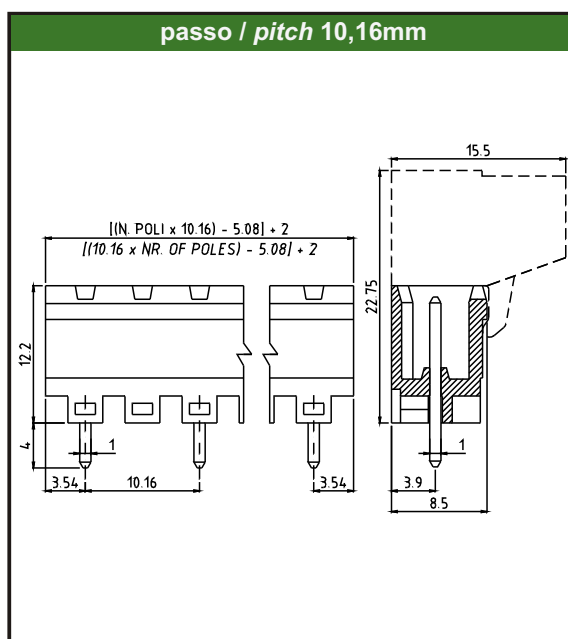
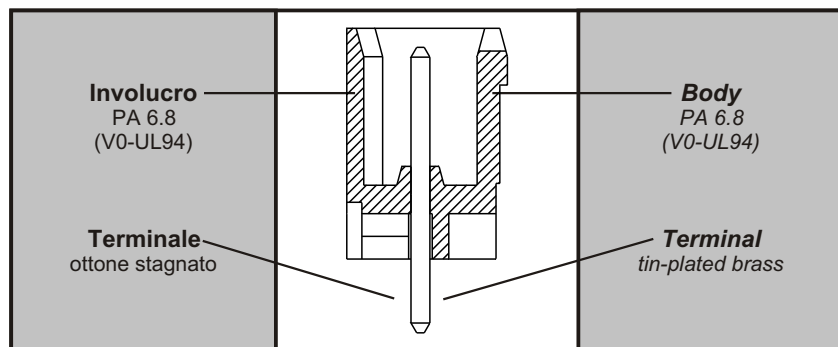
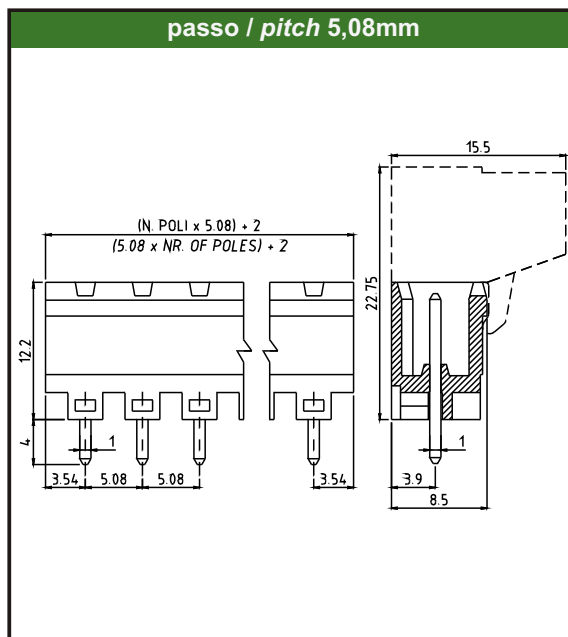
Passi / Pitches: 5,08mm - 10,16mm
 Posizione di montaggio / Mounting position: Verticale / Vertical
 Nr. Poli / Nr. poles: 02+24 - (passo / pitch 5,08)
 02+12 - (passo / pitch 10,16)

Caratteristiche elettriche / Electrical characteristics

Corrente nominale / Rated current: 16A
 Tensione nominale / Rated voltage: 450V - (passo / pitch 5,08)
 750V - (passo / pitch 10,16)
 Tensione di prova / Test voltage: 2,5KV eff./60s (EN 60998-1) - 450V
 3KV eff./60s (EN 60998-1) - 750V

Caratteristiche generali / General characteristics

Peso per via / Weight per pole: 0,4gr.
 Grado di protezione / Protection degree: IP10
 Ø fori circuito stampato / PCB holes diameter: min. Ø1,5mm
 Temperatura di esercizio continua / Working temp.re: 125°C
 Colore standard / Standard colour: Verde / Green



COME ORDINARE / HOW TO ORDER

SERIE	NR. POLI	PASSO	VERSIONE (*)	COLORE
SERIES	NR. POLES	PITCH	VERSION	COLOUR
PV	02+24	5,08-10,16	P	#

Esempio / Example
PV02-5,08-P-GY
 (Pres a verticale 02 poli - passo 5,08mm - con pareti - grigio)
 (Vertical male 02 poles - pitch 5,08mm - with closed end - grey)

(*) Codice personalizzazione - (Definizione a cura di euroclamp)
 Custom code - (Definition made by euroclamp)

(#) Da specificare solo se diverso da quello standard
 The colour must be specified only if different from the standard one

NOTA / NOTE:
 I connettori euroclamp devono essere estratti solo in assenza di tensione.
 Only actuate euroclamp plug-in connectors when under no load condition.