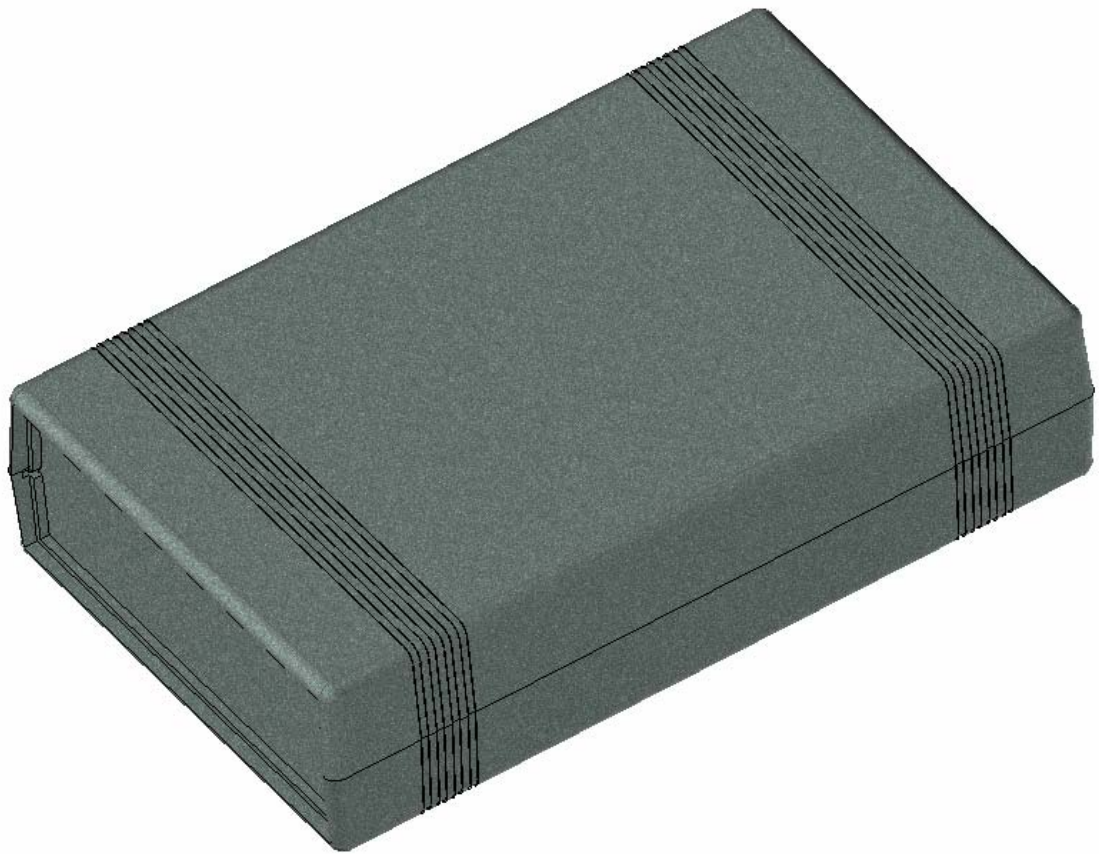
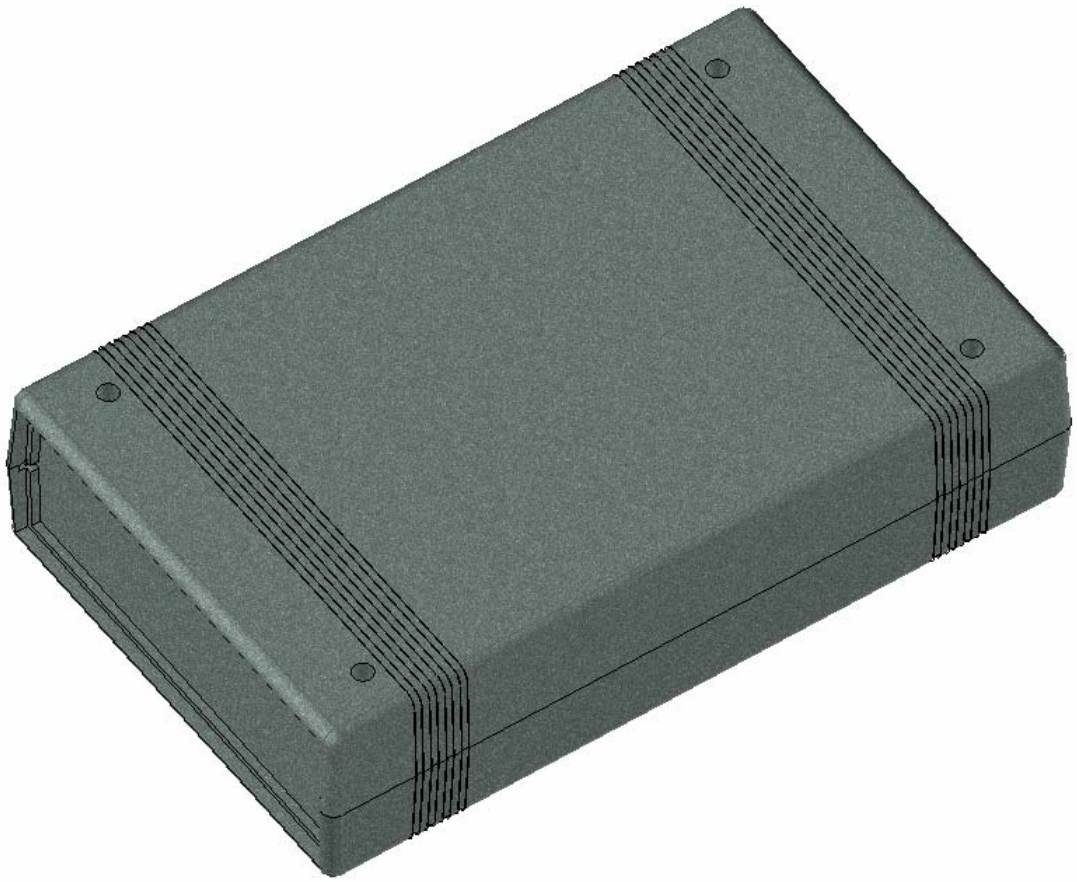
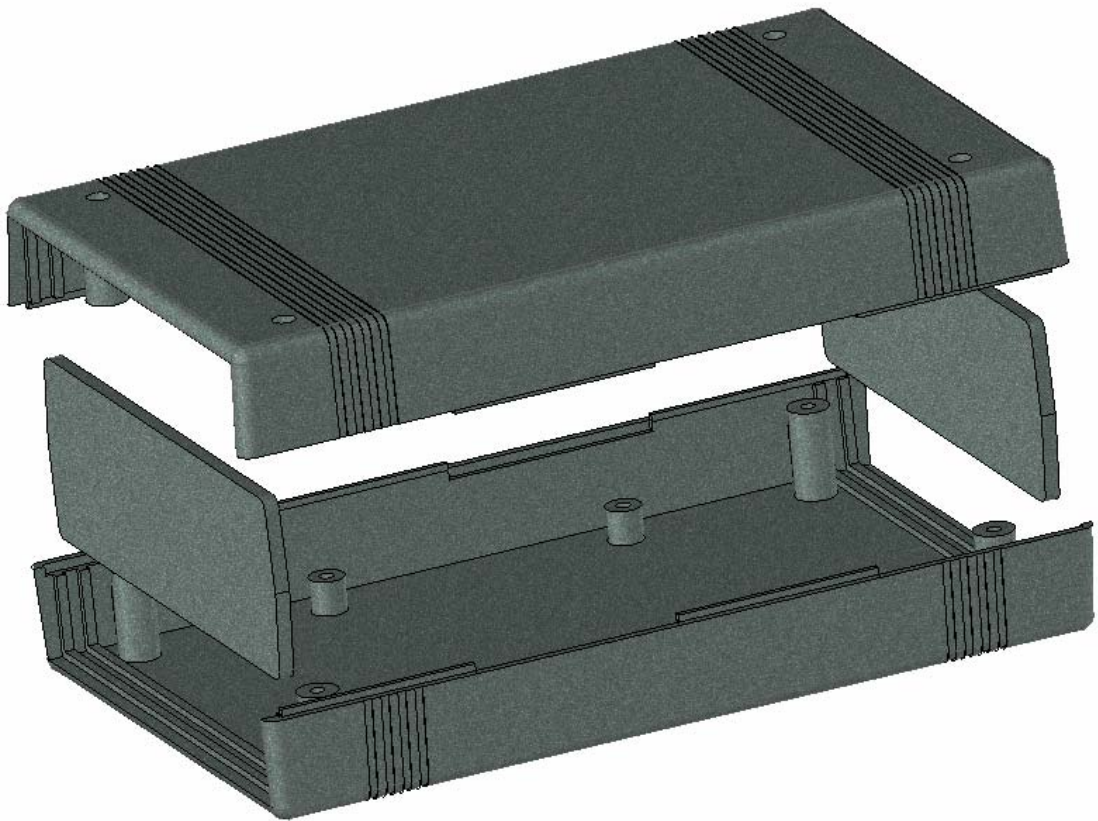
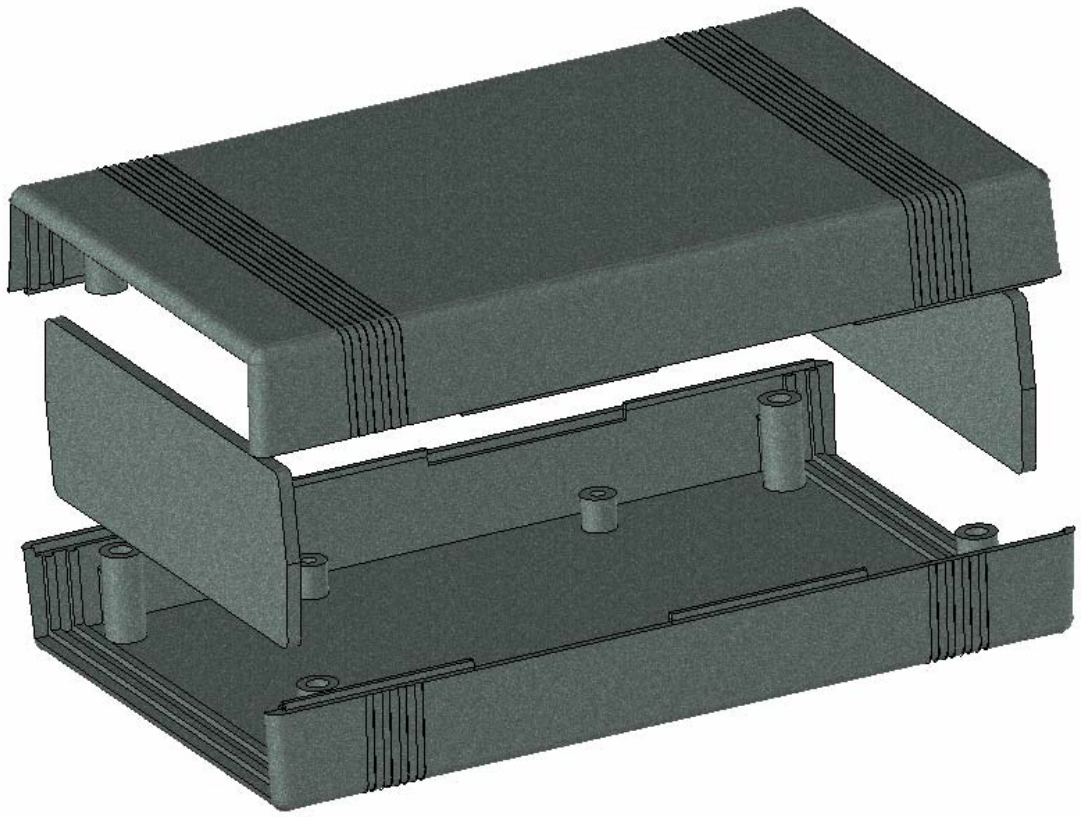
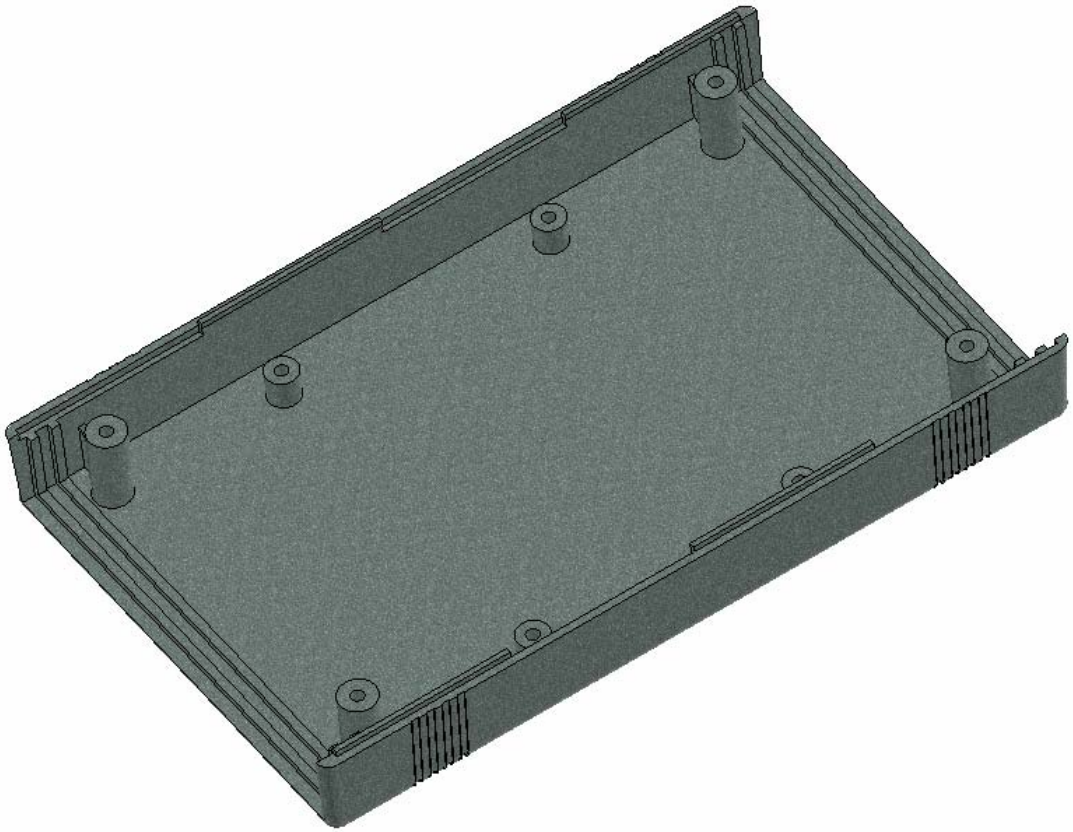


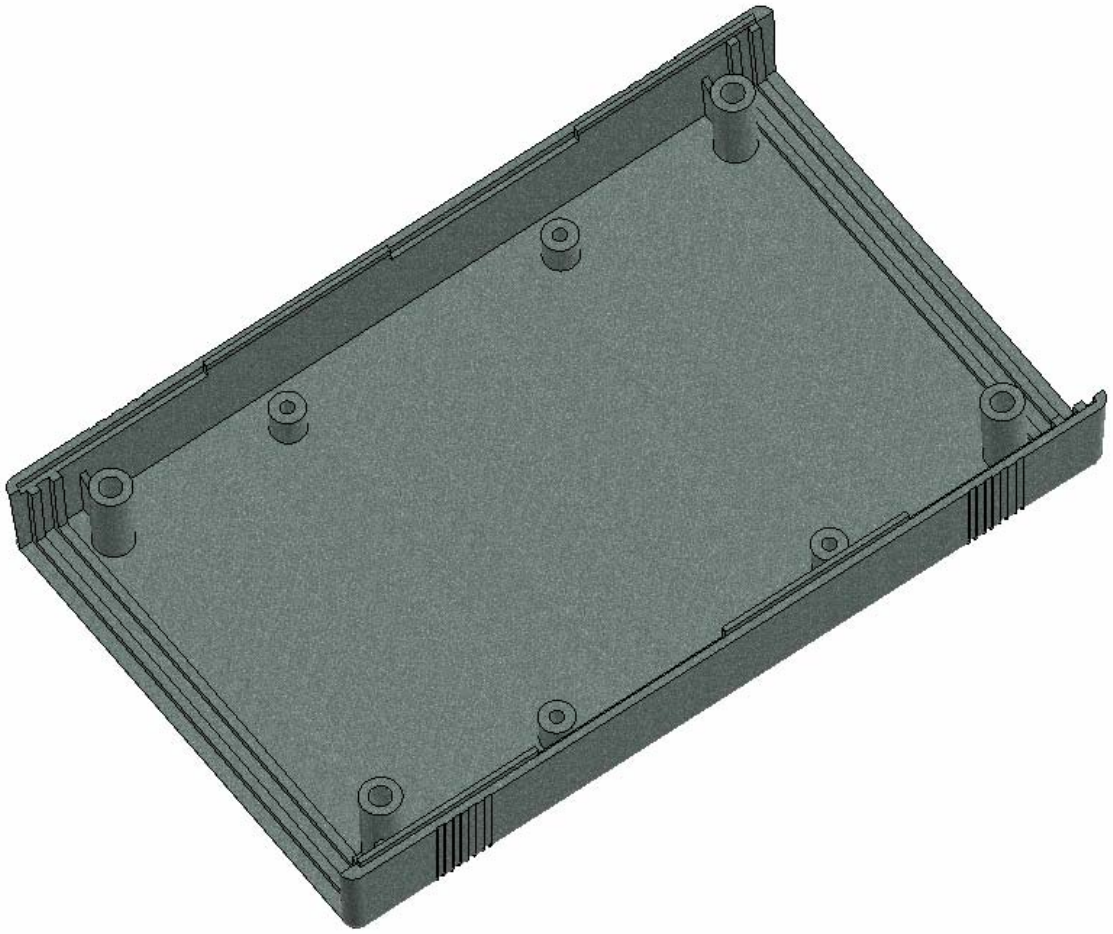
Model produktu	Z-50 A
Format:	A4
Materiál:	Polystyrene (PS)
Skála:	1:1
Tolerancia:	+/- 0.1

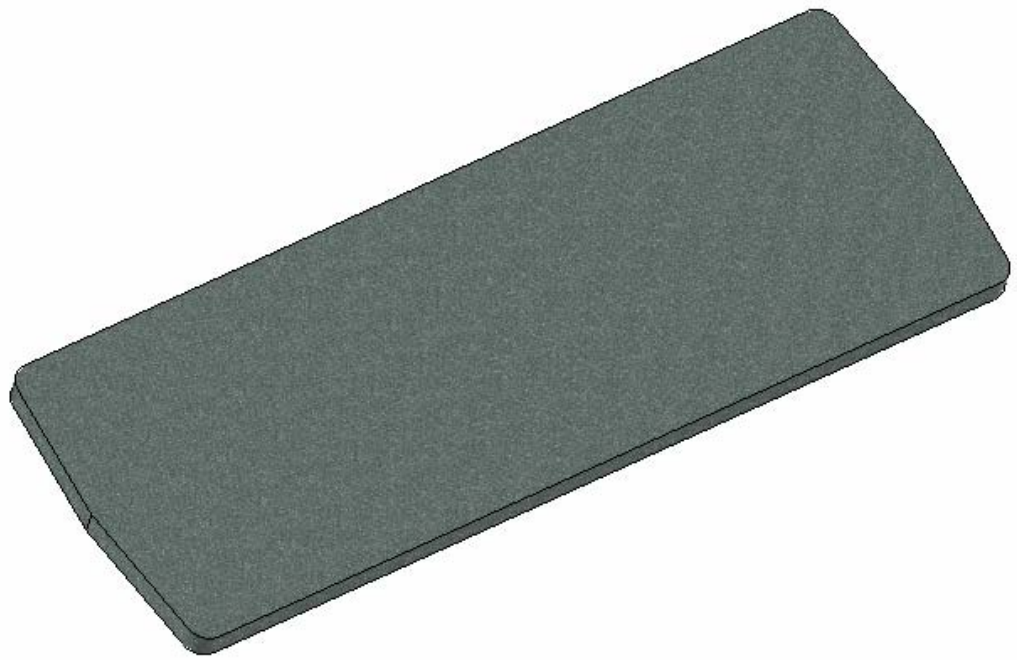


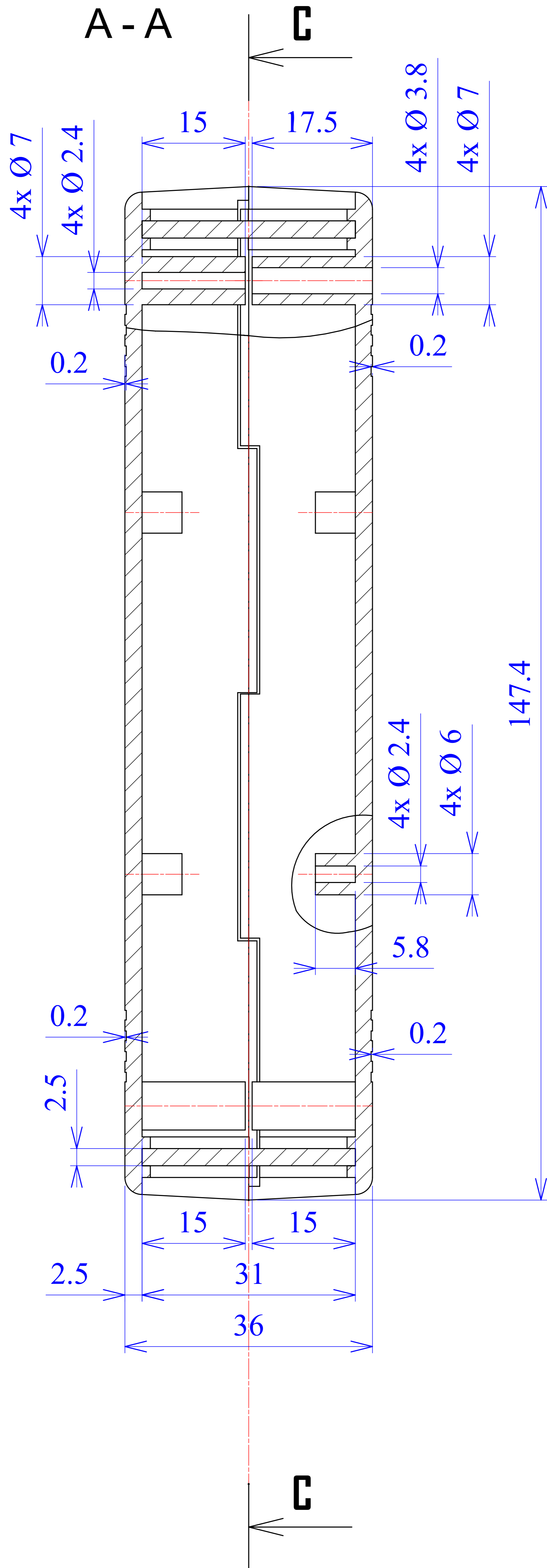


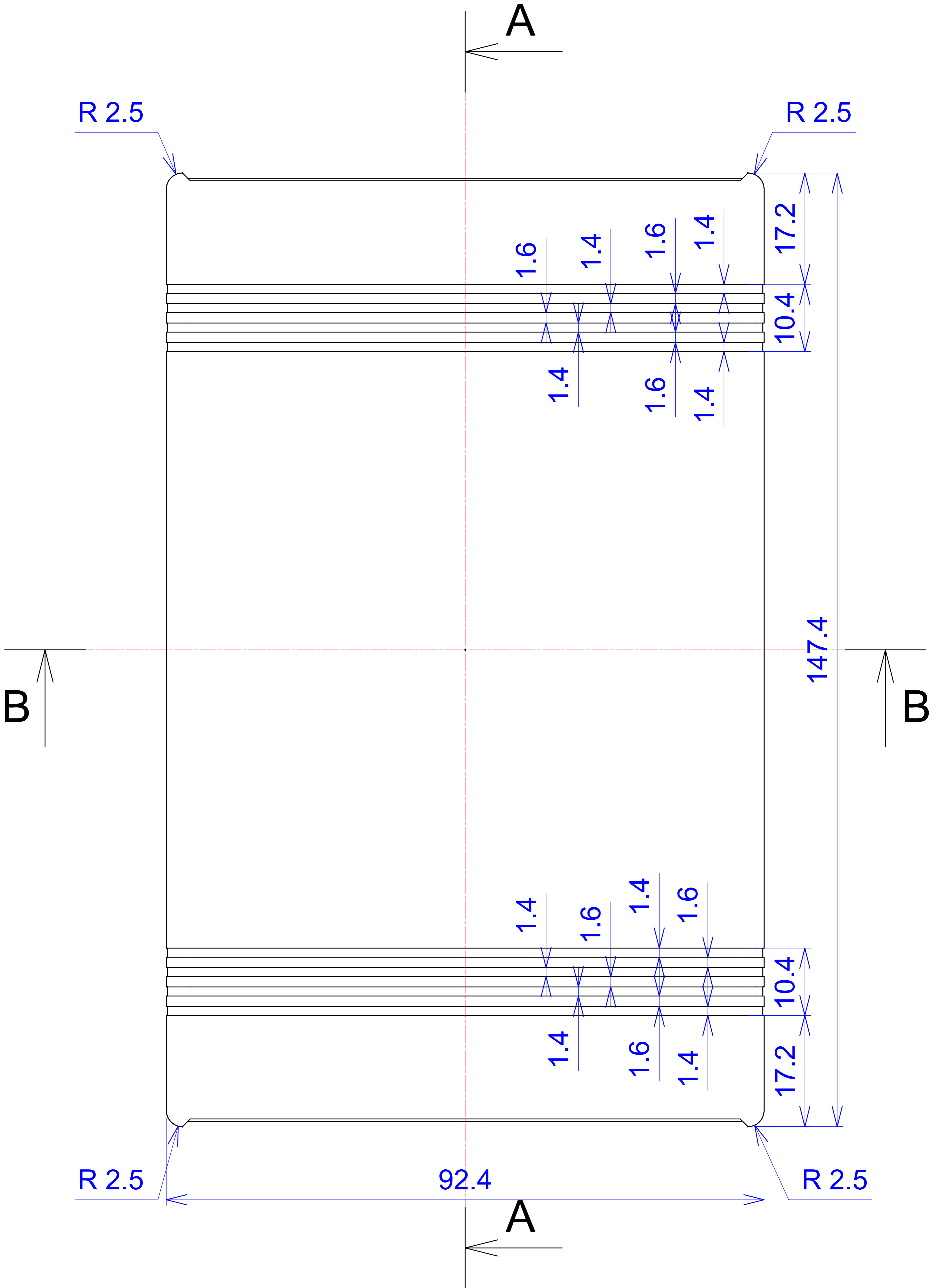


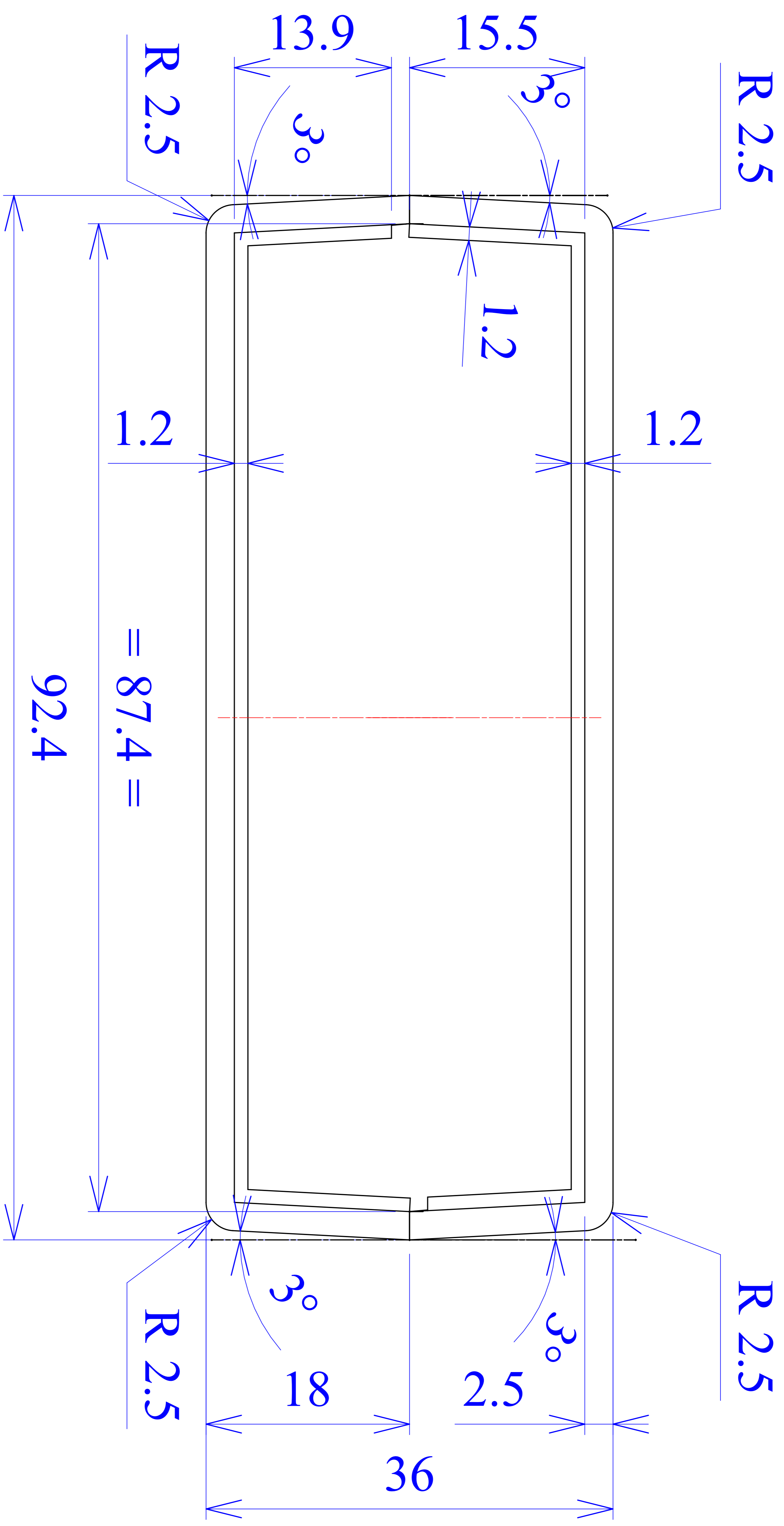


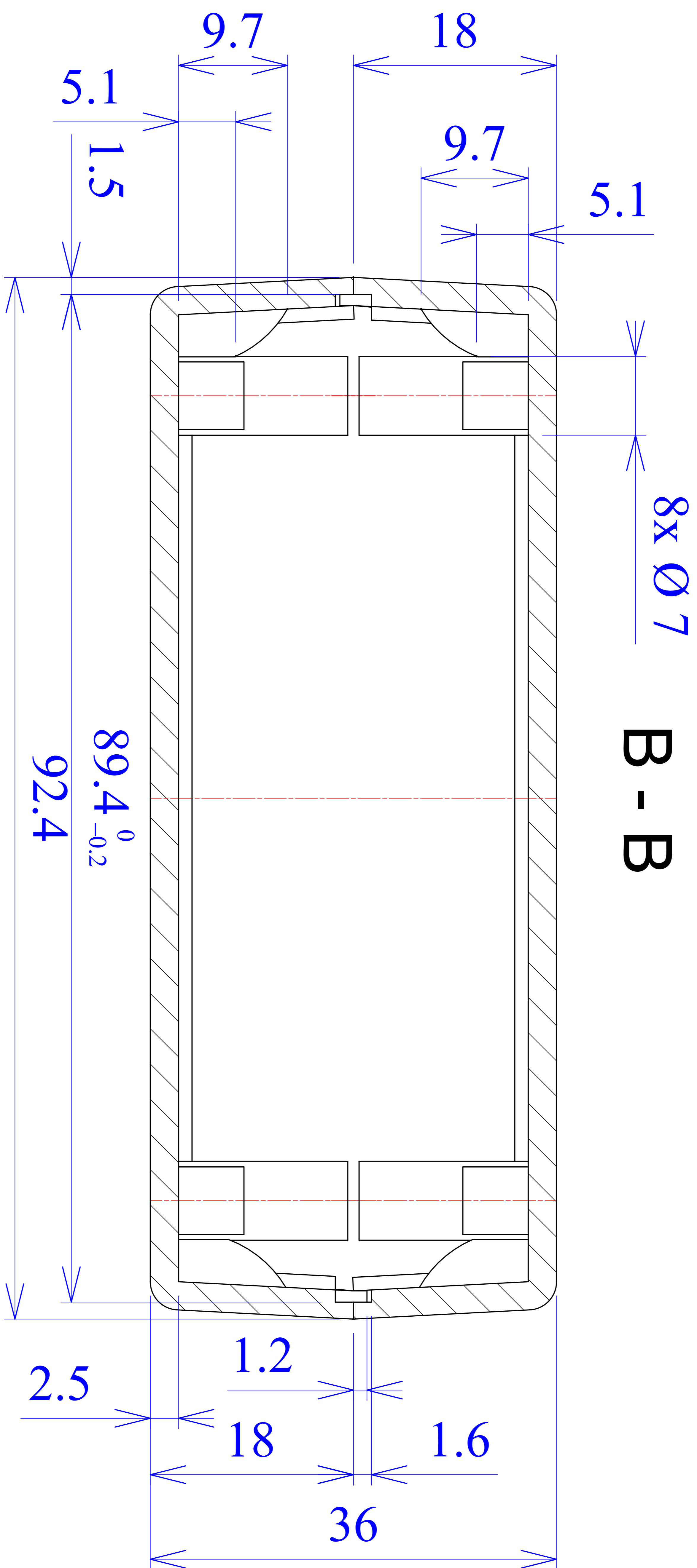


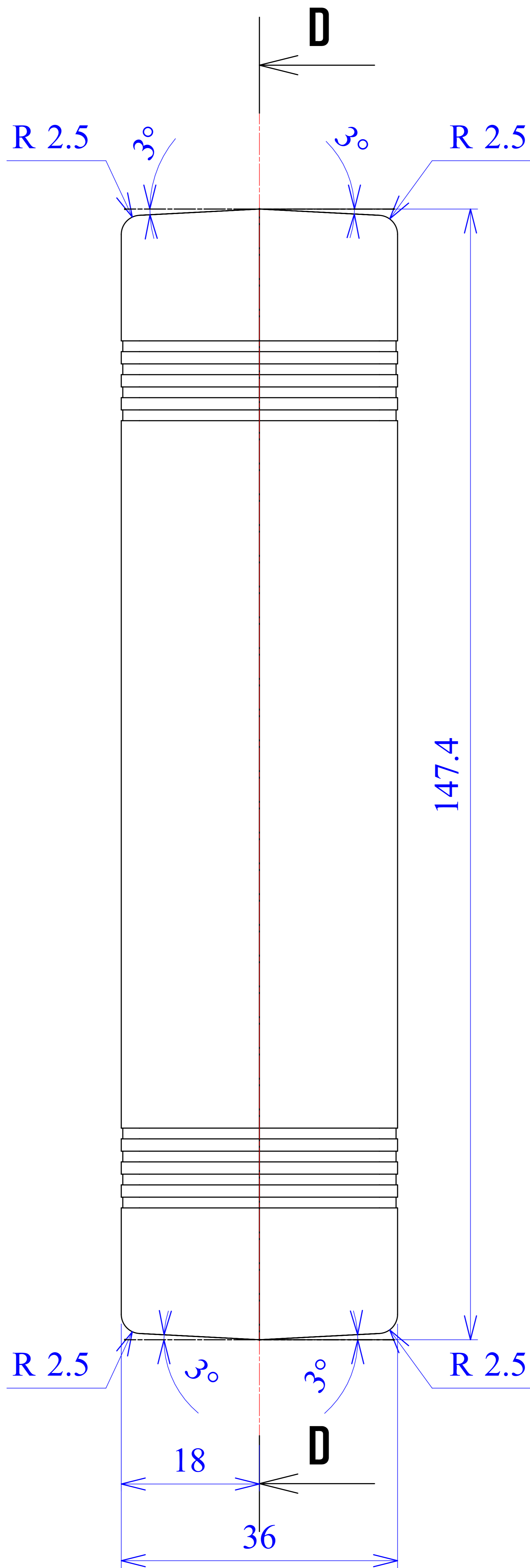






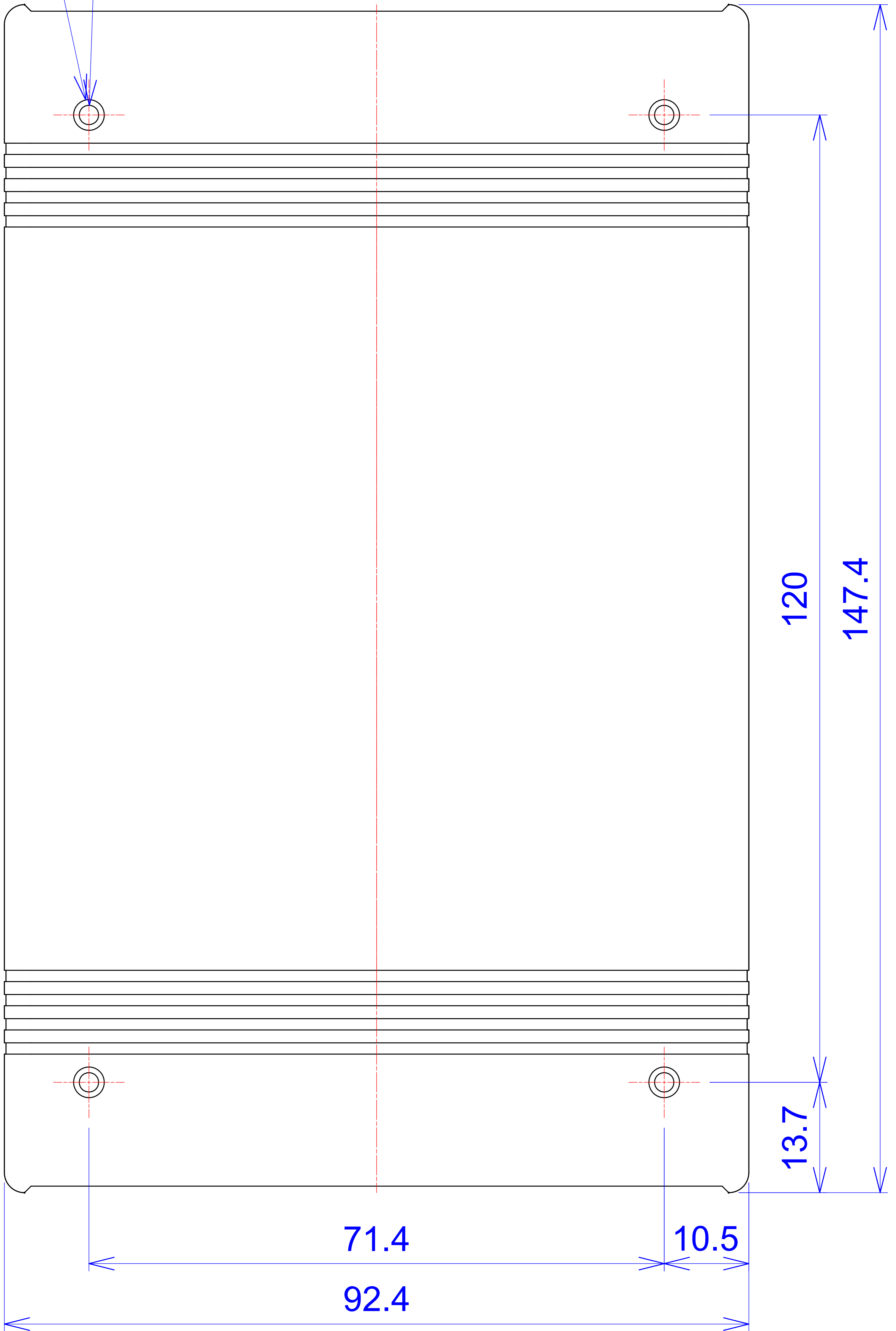


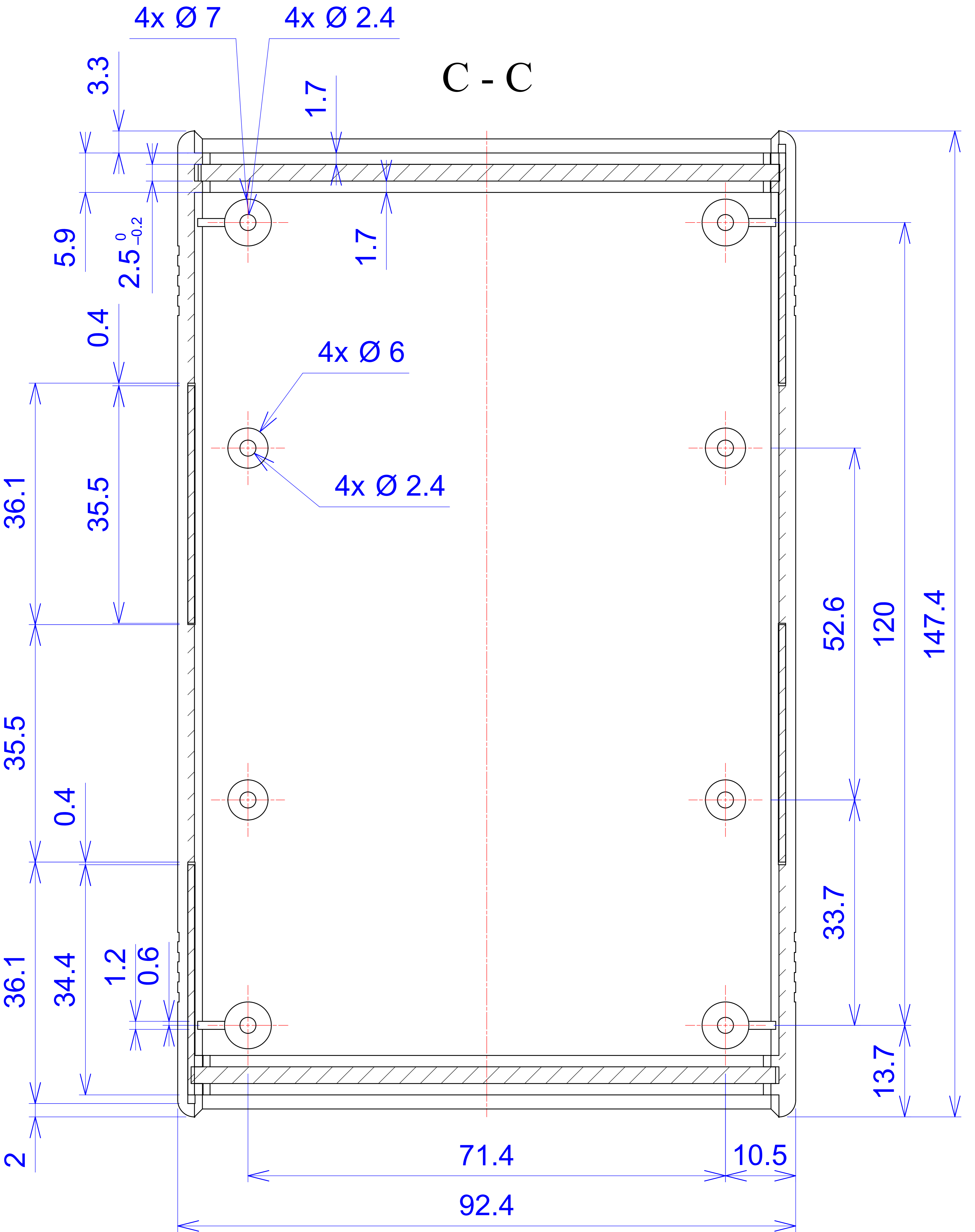




4x Ø 3.8

4x Ø 2.4





D - D

