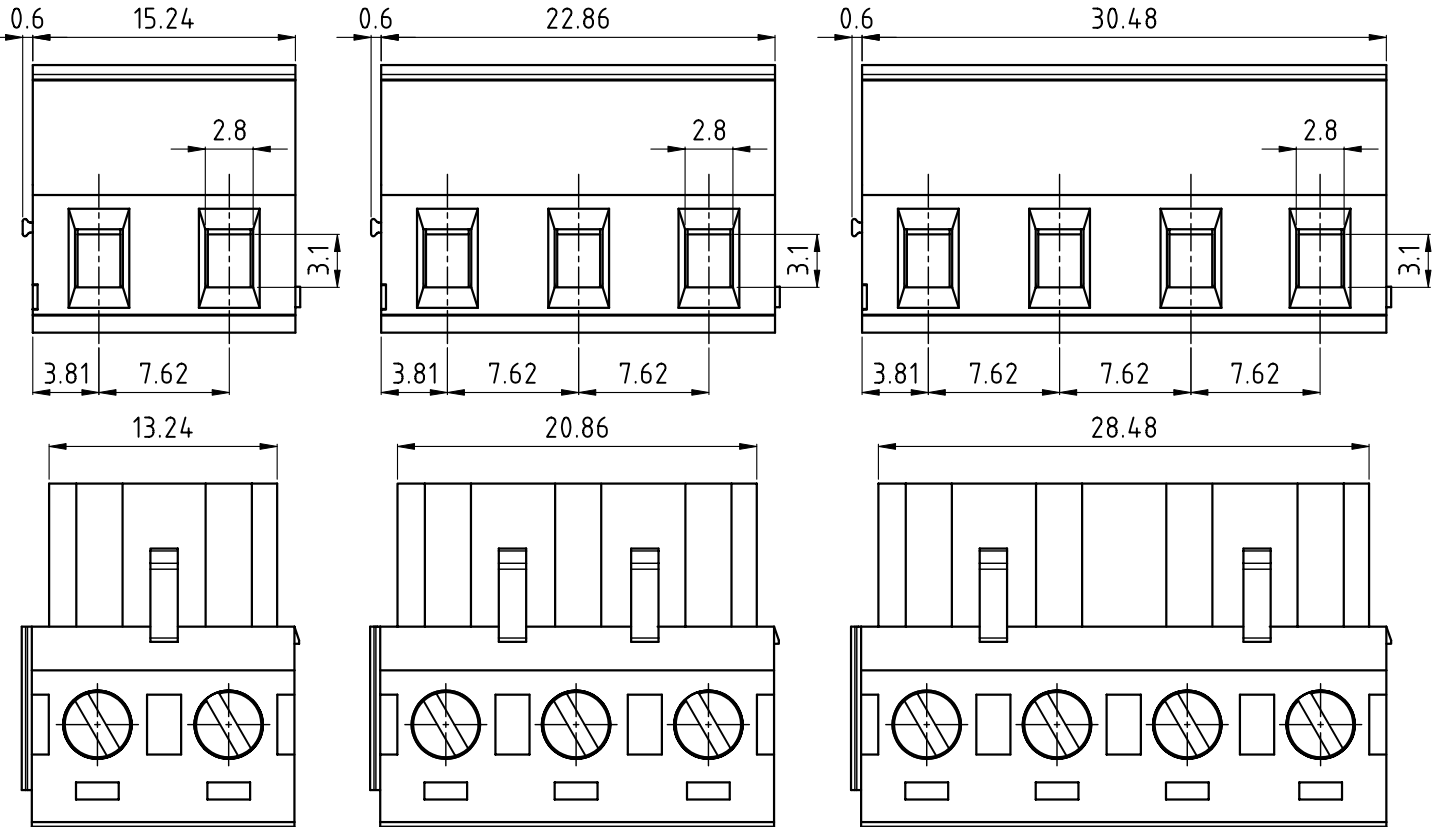


SH02-7,62-M

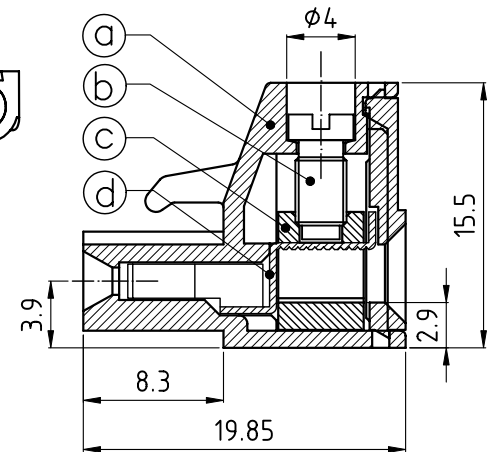
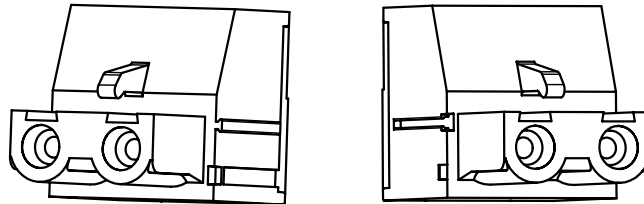
SH03-7,62-M

SH04-7,62-M



PASSO:
PITCH: 7,62

POLI:
POLES: 2 / 3 / 4



	PORTATA: RATING:	15A 500V	12A 300V	15A 500V	
	SEZIONE NOMINALE: WIRE ACCEPTANCE:	2.5mm ² fless./strand. 4.0mm ² rigido/solid	14 ± 30 AWG fless. e rigido / strand. and solid	2.5mm ² fless./strand. 4.0mm ² rigido/solid	
	COPPIA DI SERRAGGIO: TESTING TORQUE:	0.5Nm	4.5in.-lbs.	0.5Nm	

La copia originale, debitamente firmata, è custodita presso gli archivi dell'Ufficio Tecnico e conservata in file separate di archivio. This is an electronic file without signatures.

ALTRE CARATTERISTICHE OTHER FEATURES	TENSIONE D'IMPULSO: IMPULSE VOLTAGE:	6kVrms
	RESISTENZA DI ISOLAMENTO: INSULATION RESISTANCE:	> 100 MΩ
	TENUTA ALLA TRAZIONE: WIRE RESISTANCE TO TENSILE STRESS:	min. 50N
	SPELLATURA CAVO: STRIPPING LENGTH:	max. 8mm

MATERIALI MATERIAL	INVOLUCRO: MOULDING:	PA - V0 UL94	(a)
	VITE: SCREW:	M3 - ACCIAIO ZINCATO M3 - GALVANIZED STEEL	(b)
	MORSETTO: CLAMP:	LEGA DI RAME NICHELATA NIKELED COPPER ALLOY	(c)
	TERMINALE: TERMINAL:	LEGA DI RAME NICHELATA NIKELED COPPER ALLOY	(d)

SIGLATURA : ETICHETTE ADESIVE, TAMPOGRAFIA
MARKING: ADHESIVE LABELS, PAD PRINTING

ASS
EL

ASS.EL.

ASS
EL

Quantità: _ Peso: _ Scala: _ General tolerances: up to 6mm = ±0.05 - over 6mm = ±0.1 E.M. 1 F.TO A4

Materiale: -	Tattamento Termico: -	Tattamento Superficiale: -	NOME	DATA	FIRMA
Denominazione: SPINA ORIZZONTALE MODULARE MODULAR HORIZONTAL FEMALE	Serie: SH	Disegnato	G. Venditti	11.05.10	
	Tipo: SH_-7,62-M	Verificato	Ing. M. Roccio		
Committente: -	Disegno: DM/00708	Approvato	-		
		Preso visione U.Q.	Ing. B. Langella (RSI)		
		Validato	-		